



Почему фурнитура названа Music?

Фурнитура MUSIC для производства корпусной мебели создана с заботой о вашем комфорте и эстетике интерьера.

Не секрет, что качество музыки зависит от уровня исполнения: в фурнитуре MUSIC выразительность и надежность помогают передать мастерство и настроение дизайн-идеи.

В лучших мебельных проектах – все продумано до мельчайших деталей и тщательно воплощено в жизнь, а мастер всегда стремится к совершенству. MUSIC делает исполнение запоминающимся!

Функциональная фурнитура PML MUSIC – петли, подъемные механизмы, системы открывания и выдвижения – все это играет решающую роль в дизайне мебели, подчеркивая статус изделия.

ПОЛНЫЙ КАТАЛОГ ФУРНИТУРЫ ЗДЕСЬ:

PML

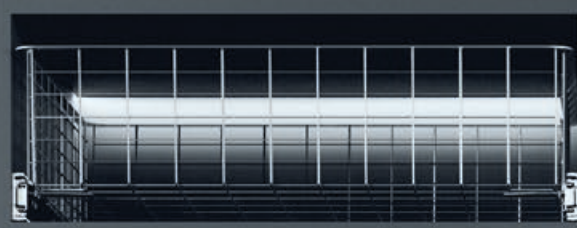
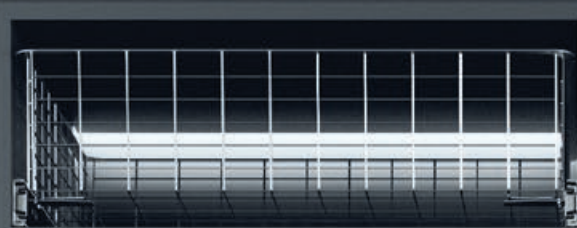


СКАЧАЙТЕ НА САЙТЕ
allpremier.ru

LEGATO –

с итал. «плавно, без пауз»

Корзины Legato соединяют в единый плавный поток вещи, пространство, настроение.



BRIOSO –

с итал. «ЖИВО»

Бутылочницы Brioso создают порядок с ноткой живого темперамента.



SEMPRE –

с итал. «вечно»

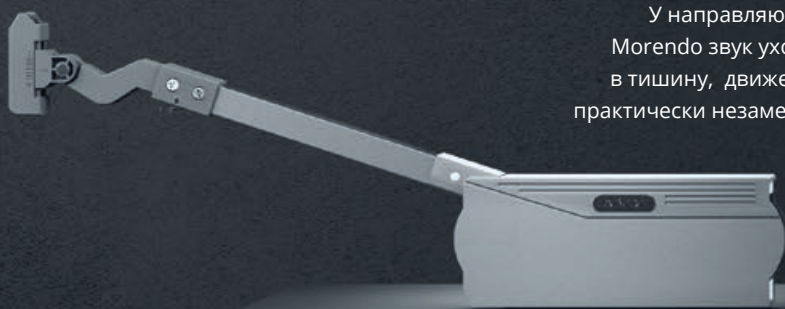
В подъемниках Sempre постоянство и надежность как повторяющийся мотив любимой симфонии.



MORENDO –

с итал. «замирая, угасая»

У направляющих Morendo звук уходит в тишину, движение практически незаметно.



ALLA GRAZIA –

с итал. «изящно, грациозно»

Механизм Alla Grazia поднимает двойные фасады легко и элегантно. Фасады работают синхронно, словно дуэт в ансамбле.

ADAGIO –

с итал. «протяжно»

Газлифты Adagio обеспечивают мягкое движение без рывков.



РАСШИФРОВКА МУЗЫКАЛЬНЫХ ТЕРМИНОВ В ФУНКЦИОНАЛЬНОЙ ФУРНИТУРЕ PML MUSIC

ANDANTE –

с итал. «спокойно»

У направляющих Andante движение наполнено уверенностью и покоем.



MAESTRO –

с итал. «мастер»

Ящики Maestro легко открываются и закрываются, словно по взмаху дирижерской палочки.



LARGO –

с итал. «протяжно»

Просторные и надежные посудосушители Largo организуют посуду с особым размахом и достоинством.



CON BRIO –

с итал. «энергично»

Петли, в которых чувствуются страсть и уверенность. Энергичное решение для современных фасадов из стекла.



ALLA BREVE –

с итал. «в быстром темпе»

Подъемник Alla Breve работает быстро и точно. Идеально подходит для небольших динамичных фасадов.



PRESTO –

с итал. «очень быстро»

Надежные петли Presto работают слаженно, быстро и точно.



MARCATO –

с итал. «акцент»

Толкатель Marcato открывает фасад при малейшем касании.



НАВИГАЦИЯ ПО КАТАЛОГУ



СКАНИРУЙТЕ И СМОТРИТЕ
ВИДЕОПРЕЗЕНТАЦИИ
ФУНКЦИОНАЛЬНОЙ ФУРНИТУРЫ



СКАЧИВАЙТЕ ФАЙЛЫ
ПО ФУНКЦИОНАЛЬНОЙ ФУРНИТУРЕ
ДЛЯ «БАЗИС-МЕБЕЛЬЩИК»

- стр. 008 | Выдвижные ящики MAESTRO
- стр. 016 | Направляющие скрытого монтажа MORENDO
- стр. 026 | Направляющие шариковые ANDANTE
- стр. 034 | Наполнение для шкафов LEGATO
- стр. 042 | Петля скрытого монтажа VUELTA
- стр. 048 | Петли для фасадов PRESTO
- стр. 060 | Петли для узкорамочного профиля CON BRIO
- стр. 074 | Лифты газовые ADAGIO
- стр. 082 | Подъемные механизмы для одинарных фасадов SEMPRE
- стр. 086 | Подъемные механизмы для одинарных фасадов ALLA BREVE
- стр. 092 | Подъемные механизмы для двойных фасадов ALLA GRAZIA
- стр. 100 | Толкатели MARCATO
- стр. 104 | Бутылочницы BRIOSO
- стр. 108 | Посудосушители LARGO
- стр. 114 | Опоры и кухонные цоколи PREMIAL CROWN
- стр. 124 | Мебельное освещение ENCENDIENDO
- стр. 138 | Кухонные мойки и смесители PRODIGY



cleaning

MAESTRO

Выдвижные ящики



MAESTRO

Выдвижной ящик, синхронизированный с доводчиком и 7D-регулировкой

Упаковка: 6 шт

Цвета: серый, белый

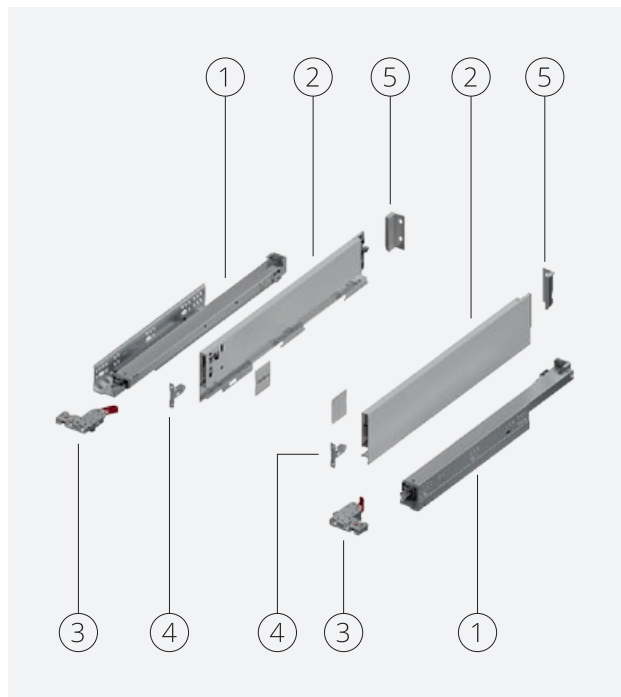


Комплектация:

- 1 – направляющая скрытого монтажа с доводчиком (L + R)
- 2 – боковина ящика с декоративными накладками (L + R)
- 3 – фиксаторы (L + R)
- 4 – крепления фасада, 2 шт
- 5 – крепления задней стенки (L + R)

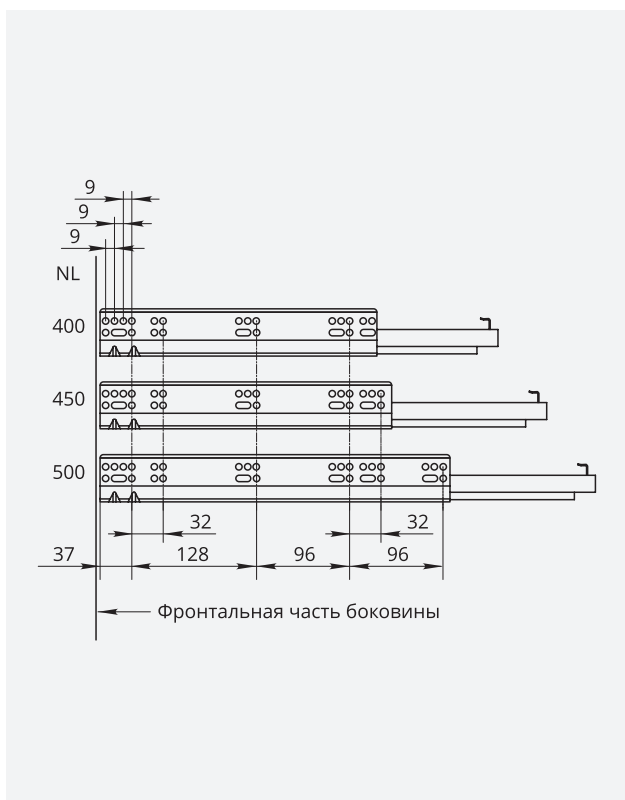


Наведите камеру
для быстрого заказа
на www.allpremier.ru

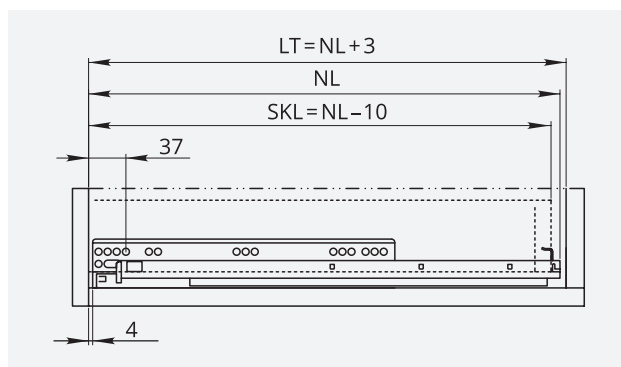


Ящик	H=93		H=131		H=178		Рейлинг	
	Серый	Белый	Серый	Белый	Серый	Белый	Серый	Белый
L=400 мм	033502	033515	033505	033509	033508	033512	033602	033603
L=450 мм	033501	033516	033504	033510	033507	033513	033601	033604
L=500 мм	033500	033517	033503	033511	033506	033514	033600	033605

Схемы присадки и установки направляющих



Монтаж направляющих: накладной фасад



Монтаж направляющих: внутренний фасад

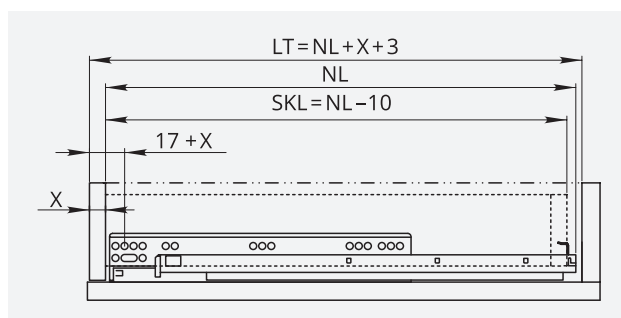


Схема присадки ящика H=93

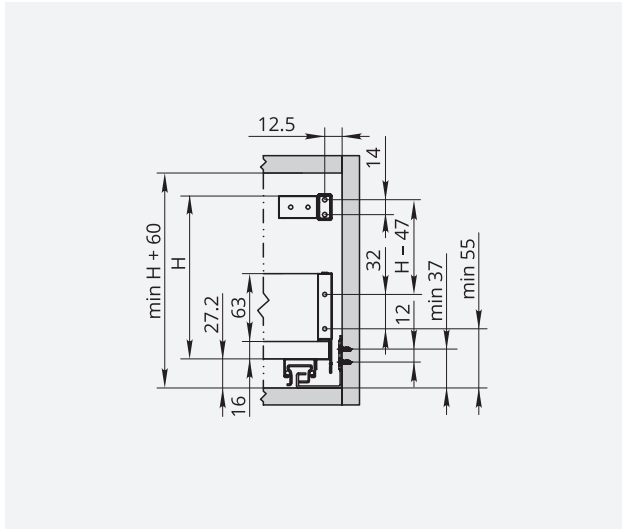


Схема присадки задней панели ящика H=93

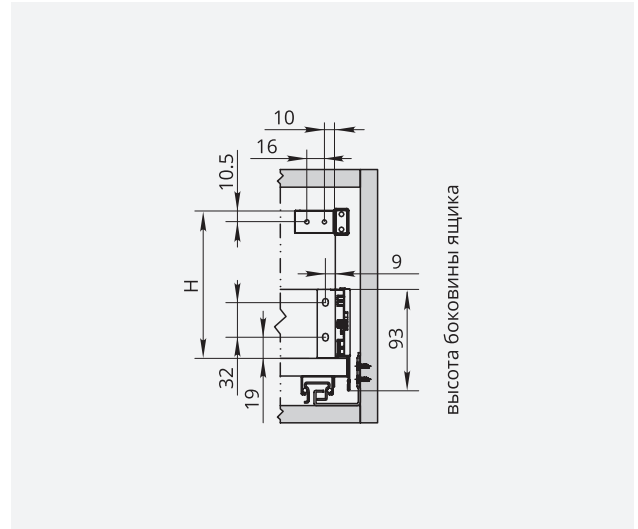


Схема присадки ящика H=131

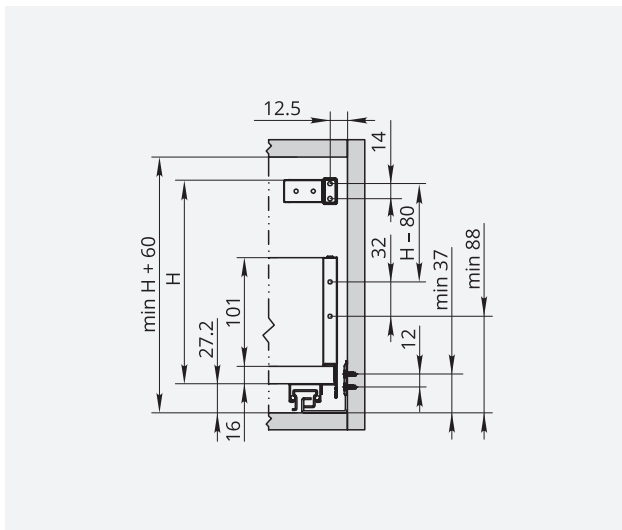


Схема присадки задней панели ящика H=131

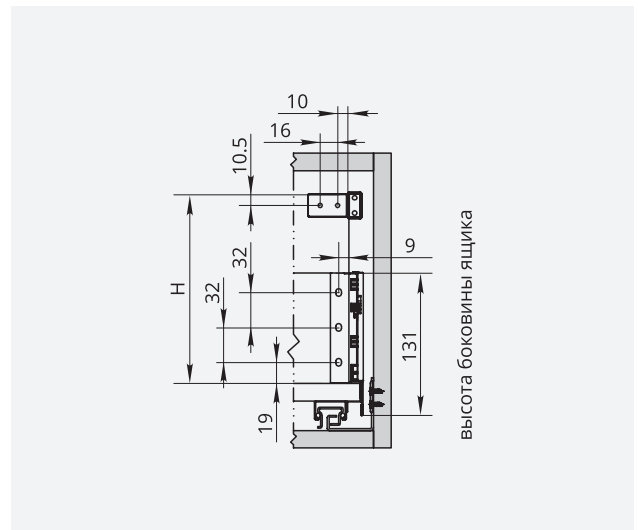


Схема присадки ящика H=178

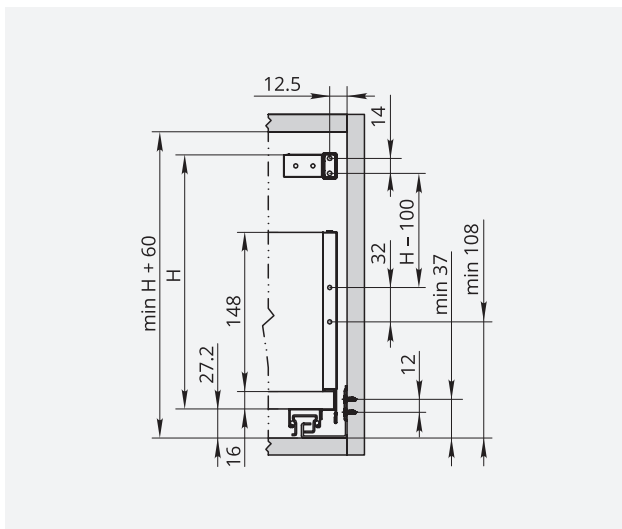
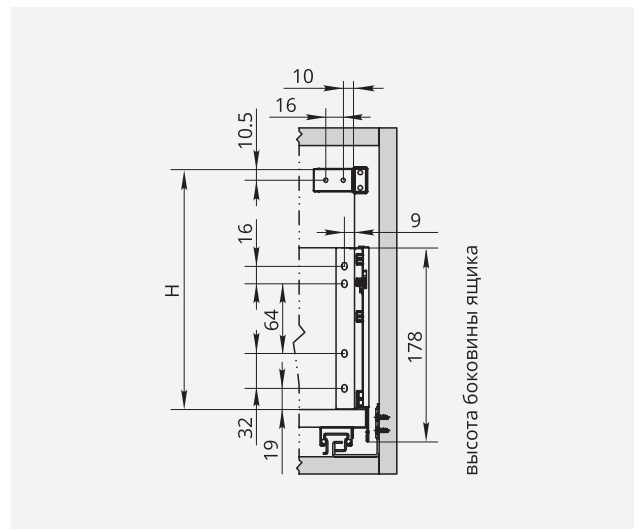
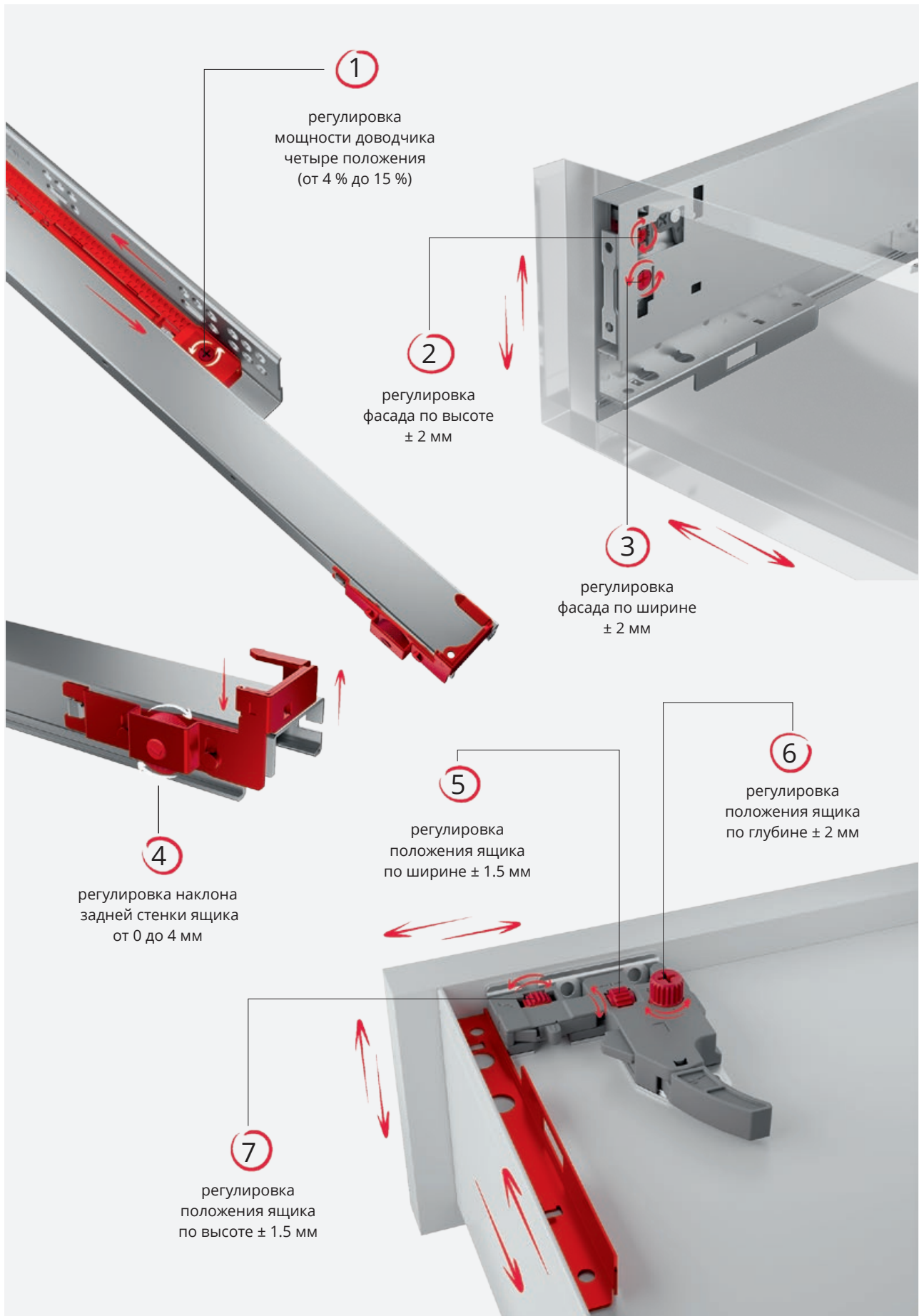


Схема присадки задней панели ящика H=178

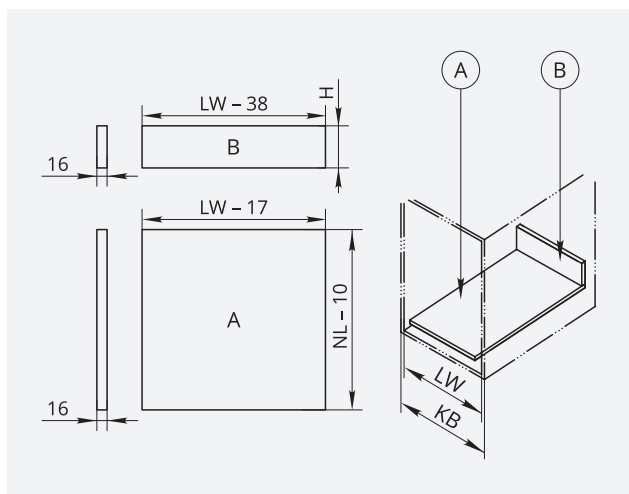


MAESTRO

Схема крепления фиксаторов и регулировок ящика

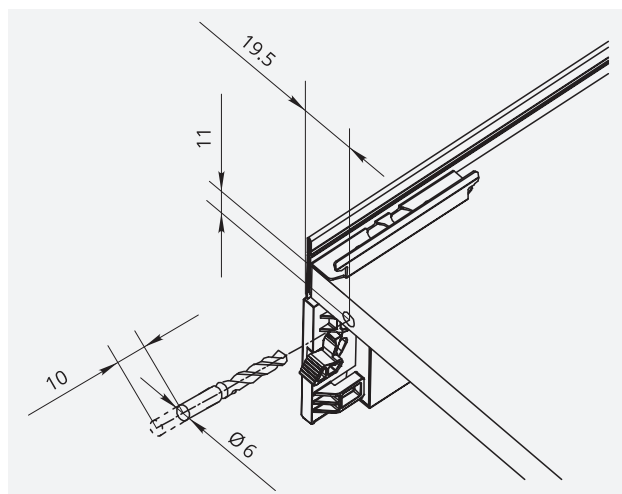


Размеры задней и нижней панелей ящика



KB	ширина шкафа, мм
LW	внутренняя ширина шкафа, мм
LT	внутренняя глубина шкафа, мм
NL	номинальная длина направляющей, мм

Схема сверления отверстий в задней стенке



A	нижняя панель, мм
B	задняя панель, мм
X	толщина фасада, мм
SKL	номинальная длина направляющей до зацепа, мм

Комплектующие для ящиков

Противоскользящее покрытие для выдвижных ящиков

Размер: 500 x 1500 мм
 Цвета: прозрачный, графит
 Формат использования: отрезается в размер

Цвет	Артикул
Прозрачный	033661
Графит	033660



НОВИНКА

MAESTRO

Алюминиевая панель для внутреннего ящика с высотой боковины Н=93

Цвета: серый, белый

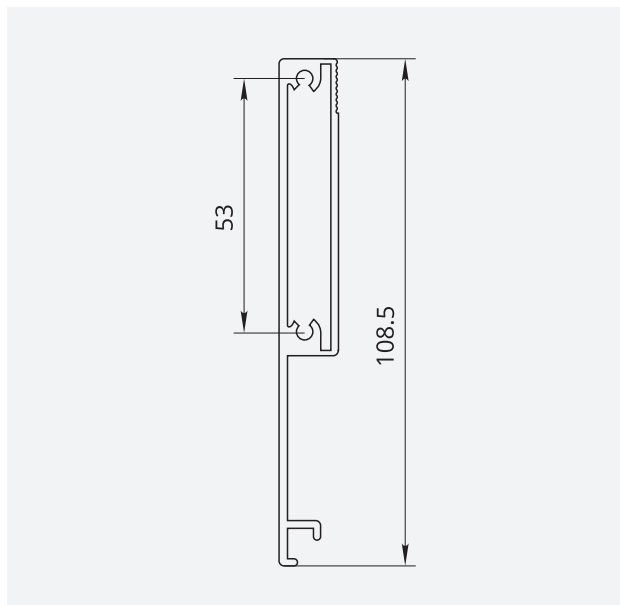
Характеристики:

- высота 108.5 мм
- длина 1100 мм
- предназначена для сборки внутреннего ящика Maestro



Наведите камеру для быстрого заказа на www.allpremier.ru

Алюминиевая панель	Серый	Белый
	033620	033621



Фасадный крепеж для внутреннего ящика с высотой боковины Н=93

Цвета: серый, белый

Характеристики:

- надежно соединяет внутренний ящик с алюминиевой панелью

Фасадный крепеж	Серый	Белый
	033623	033622

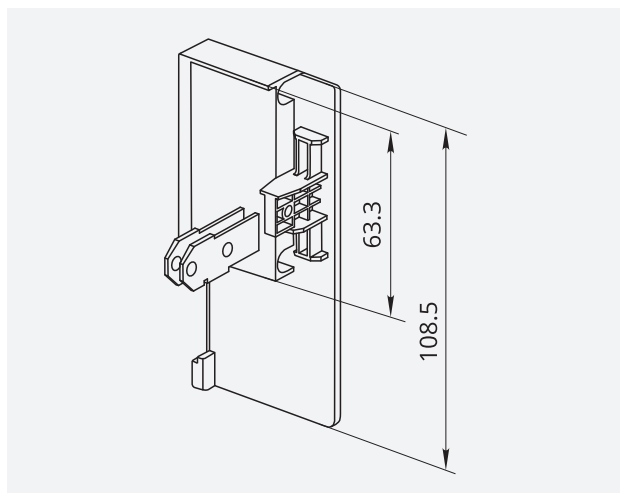
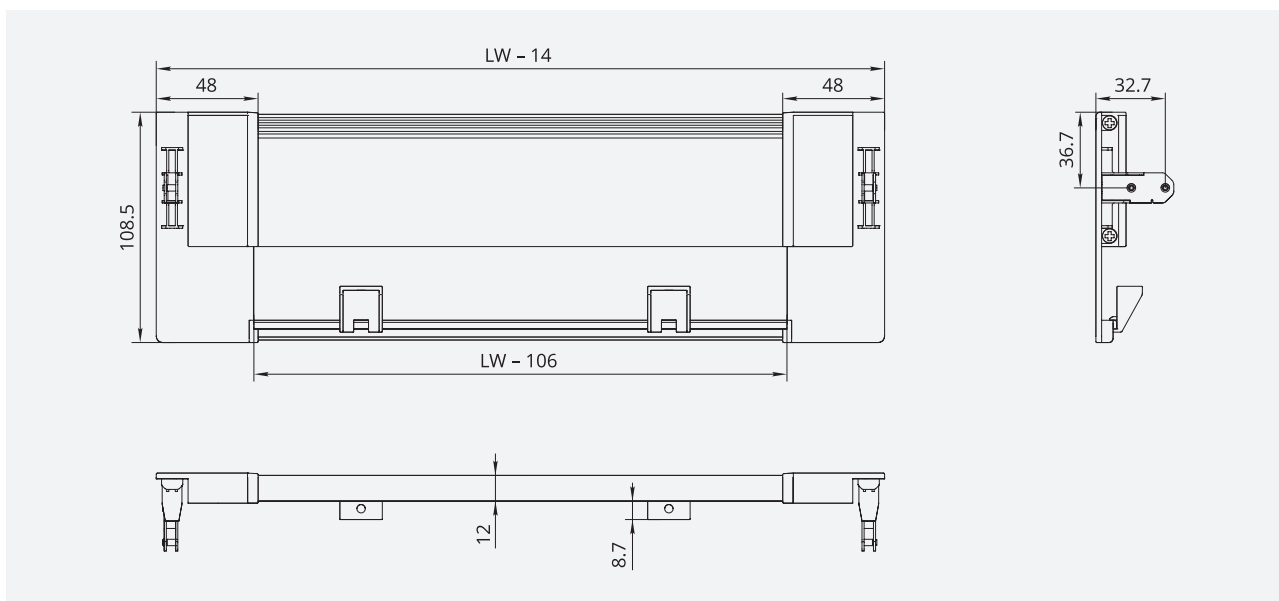


Схема установки внутреннего фасада



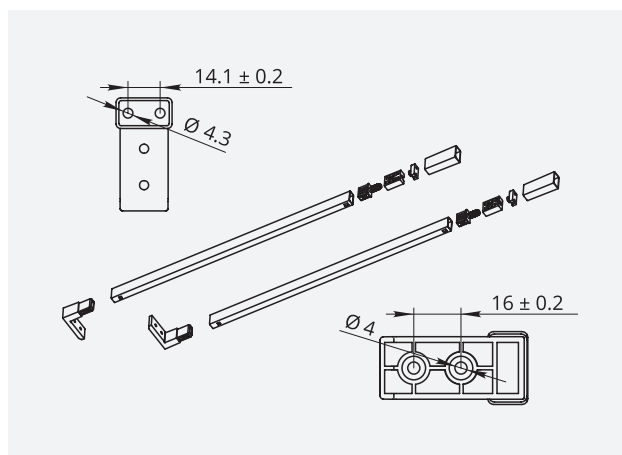
Рейлинг

Цвета: серый, белый

Характеристики:

- позволяет увеличить высоту ящика
- связывает заднюю стенку и фасад
- универсальный (устанавливается на любой высоте)

Длина	Серый	Белый
400 мм	033602	033603
450 мм	033601	033604
500 мм	033600	033605



Ручка-поводок

Цвета: серый, белый

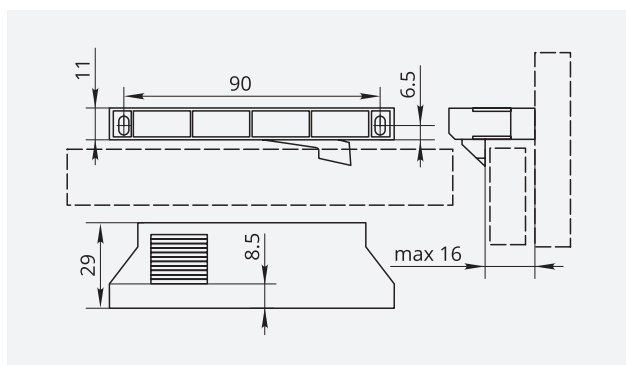
Характеристики:

- предназначена для соединения внутреннего фасада с внешним
- может устанавливаться с ящиками Maestro

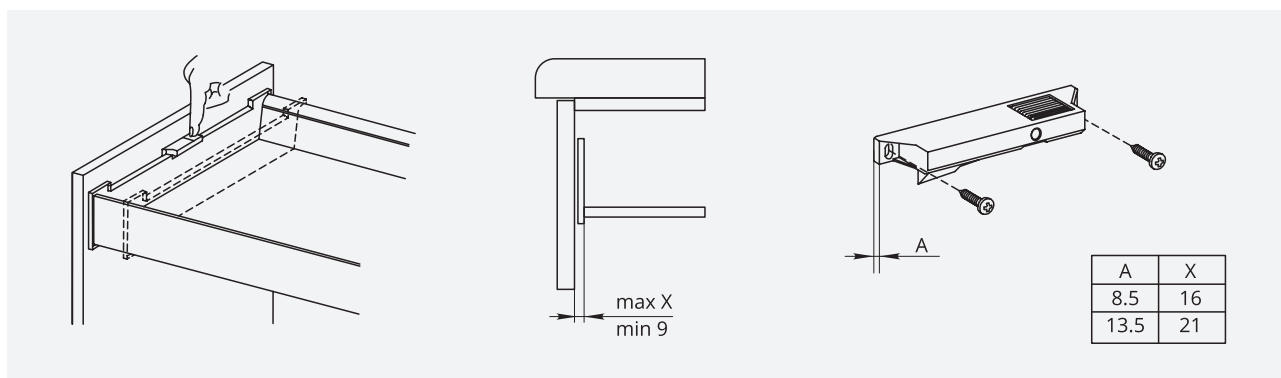
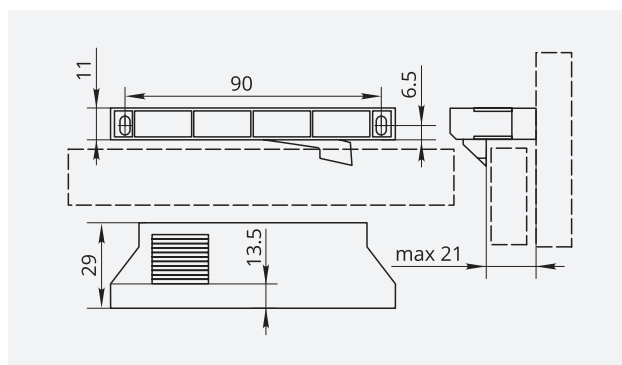


	Серый	Белый
Ручка-поводок 8.5 – 16 мм	030701	030708
Ручка-поводок 13.5 – 21 мм	030702	030718

Размеры ручки-поводка 8.5 – 16 мм



Размеры ручки-поводка 13.5 – 21 мм





MORENDO

Трехсекционные направляющие скрытого монтажа



MORENDO

Направляющая трехсекционная
скрытого монтажа с полным выдвижением
для плитного материала до 16 мм,
с доводчиком и 5D-регулировкой

Упаковка: 10 шт
Цвет никель



Характеристики:

- полное выдвижение
- длина 300 – 550 мм
- для ящиков из плитного материала толщиной до 16 мм
- быстрая установка ящика без инструмента
- встроенная синхронизация
- со стабилизирующим роликом
- с доводчиком
- может устанавливаться с ящиками Maestro

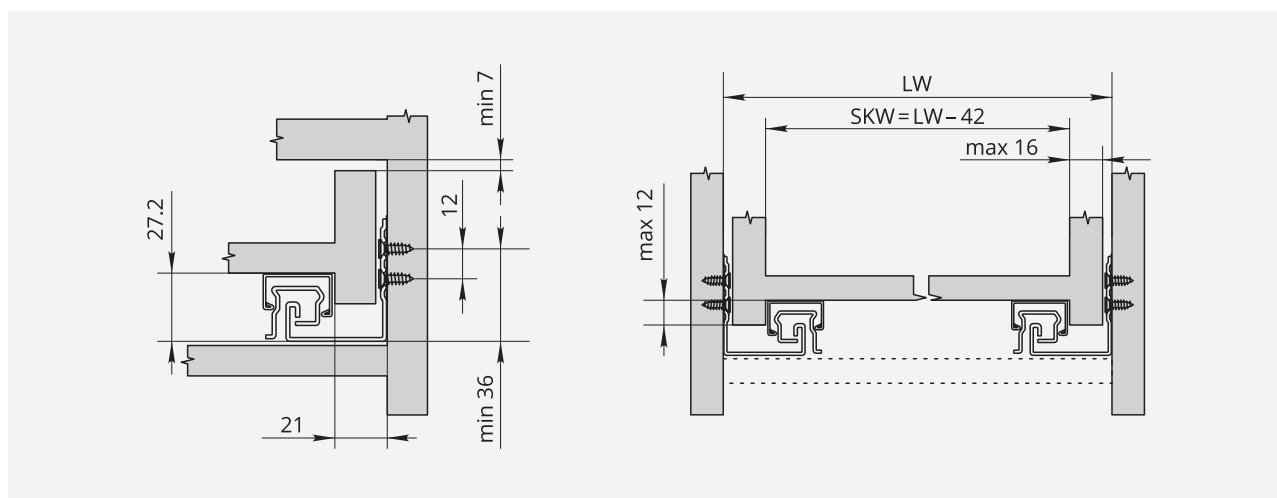


Наведите камеру
для быстрого заказа
на www.allpremier.ru



Длина, мм	300	350	400	450	500	550
Никель	033370	033371	033372	033373	033374	033375

Расчет ширины выдвижного ящика



LW	внутренняя ширина шкафа, мм	LT	внутренняя глубина шкафа, мм
NL	номинальная длина направляющей, мм	X	толщина фасада, мм
SKW	внутренняя ширина ящика, мм	SKL	длина ящика, мм

Схема присадок направляющих



Монтаж направляющих: накладной фасад

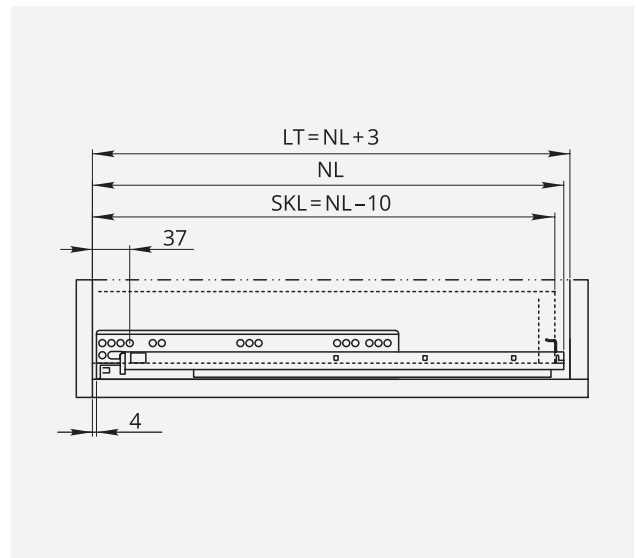
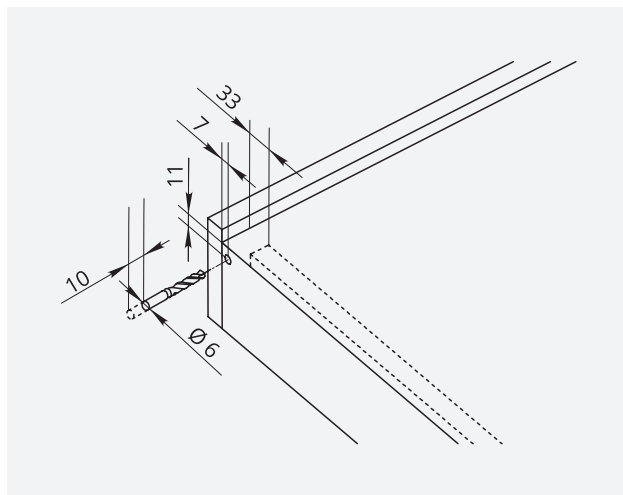


Схема сверления отверстия в задней стенке



Монтаж направляющих: внутренний фасад

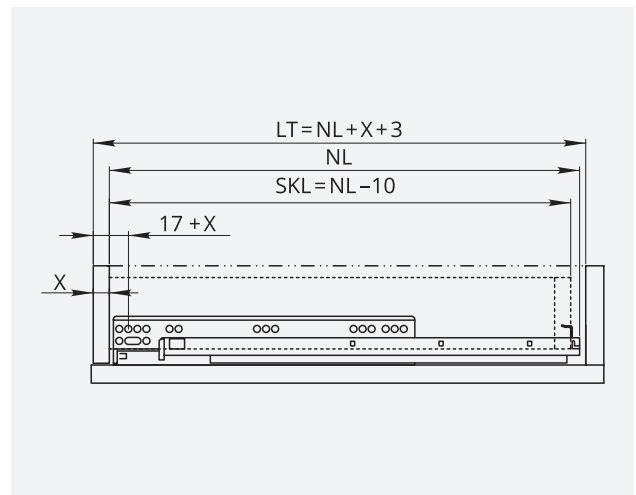
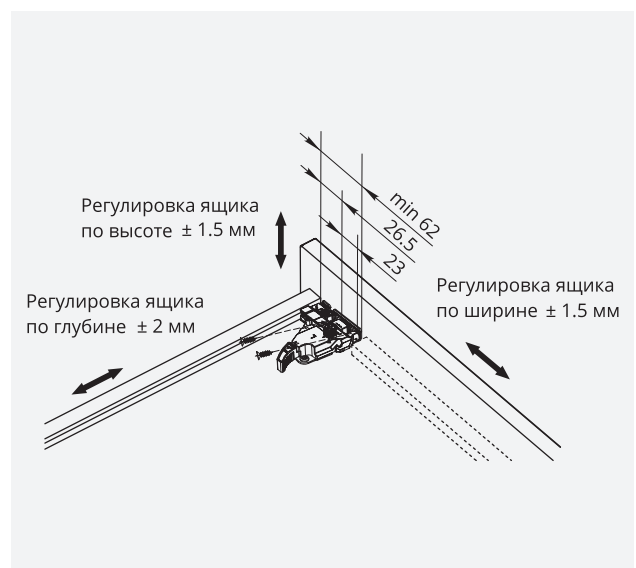


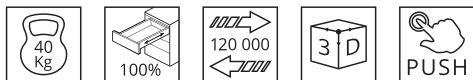
Схема крепления фиксаторов и регулировок ящика



MORENDO

Направляющая трехсекционная
скрытого монтажа с полным выдвижением
для плитного материала до 16 мм,
push-to-open и 3D-регулировкой

Упаковка: 10 шт
Цвет никель



Характеристики:

- полное выдвижение
- длина 300 – 550 мм
- для ящиков из плитного материала толщиной до 16 мм
- быстрая установка ящика без инструмента
- встроенная синхронизация
- открывание от нажатия
- может устанавливаться с ящиками Maestro

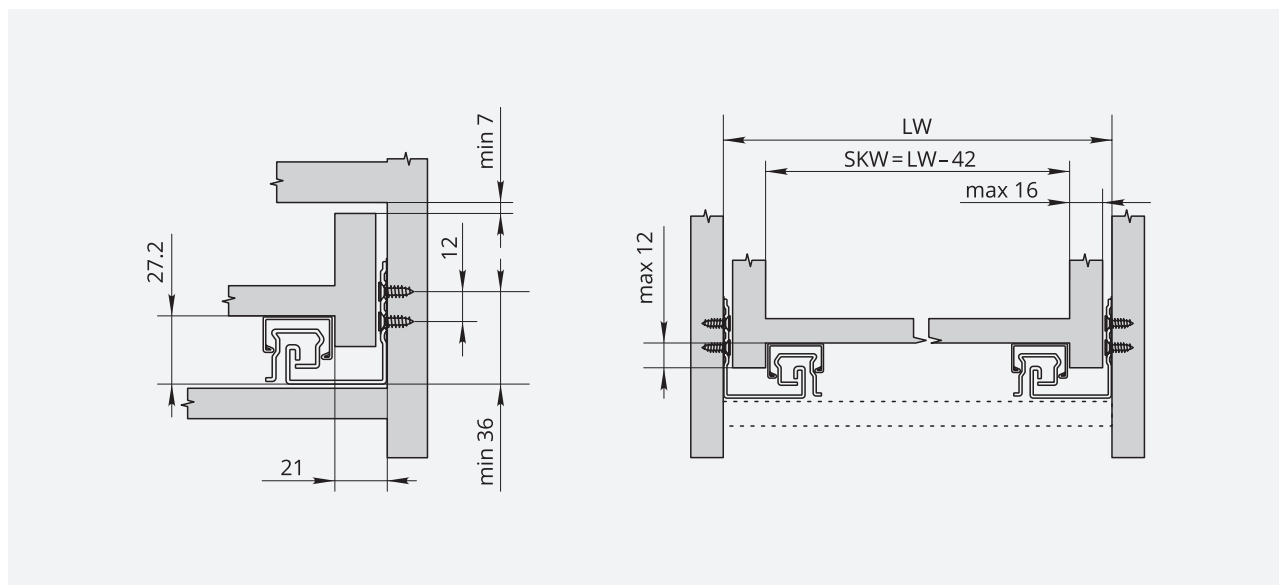


Наведите камеру
для быстрого заказа
на www.allpremier.ru



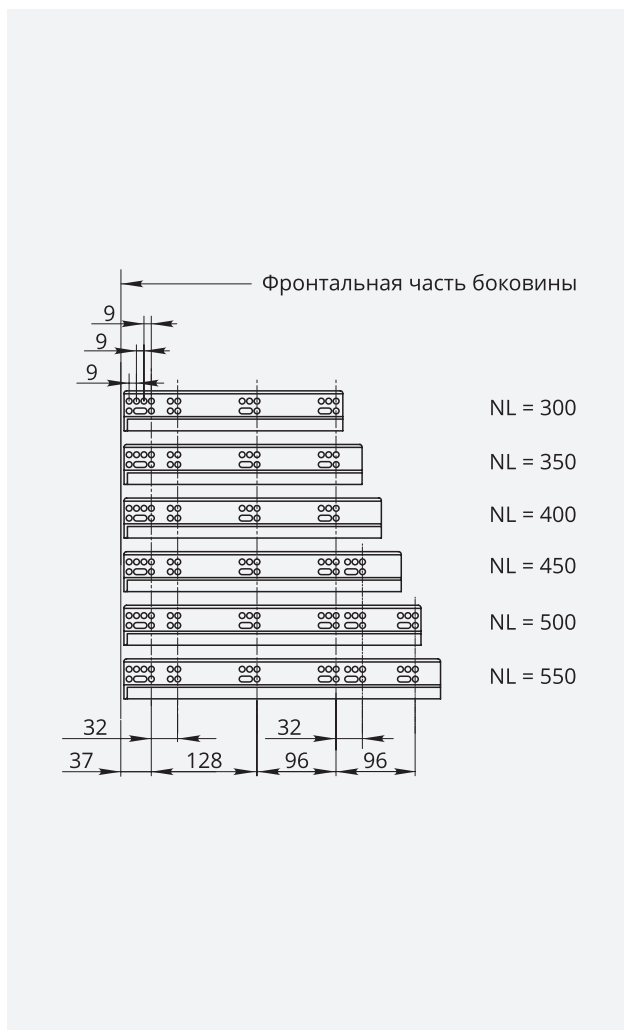
Длина, мм	300	350	400	450	500	550
Никель	033341	033342	033343	033344	033345	033346

Расчет габаритов выдвижного ящика

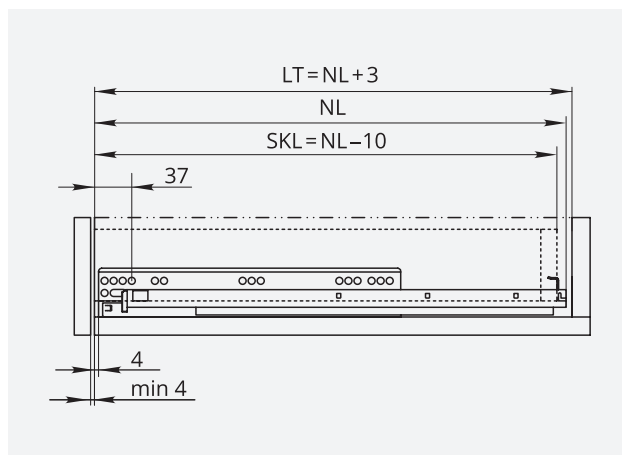


LW	внутренняя ширина шкафа, мм	LT	внутренняя глубина шкафа, мм
NL	номинальная длина направляющей, мм	X	толщина фасада, мм
SKW	внутренняя ширина ящика, мм	SKL	длина ящика, мм

Схема присадок направляющих



Монтаж направляющих: накладной фасад



Монтаж направляющих: внутренний фасад

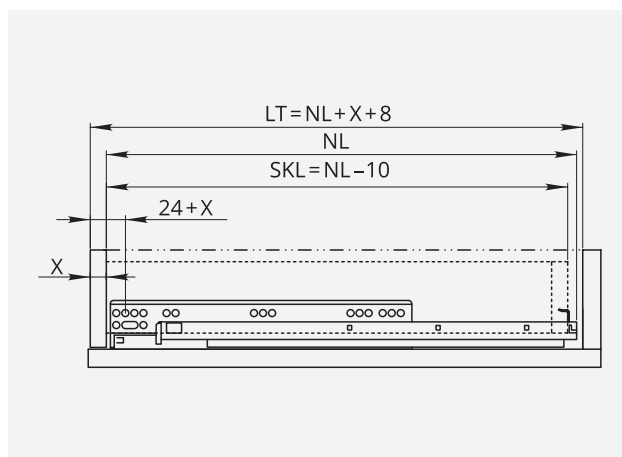
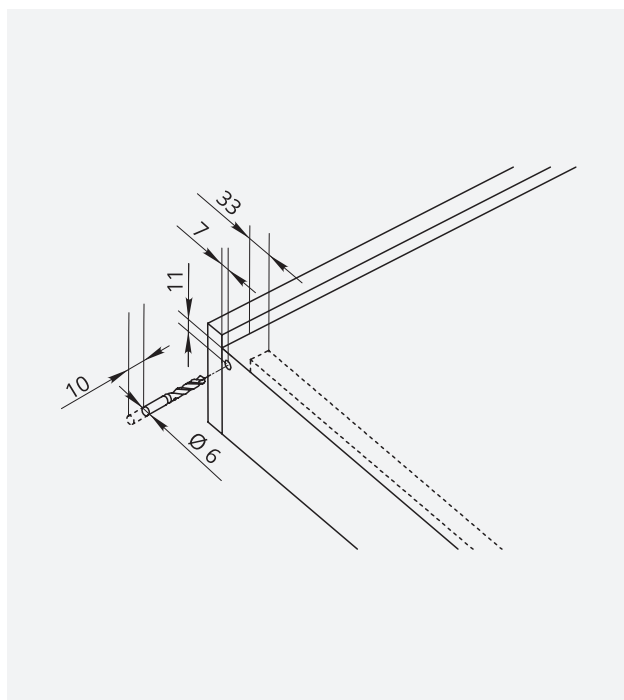
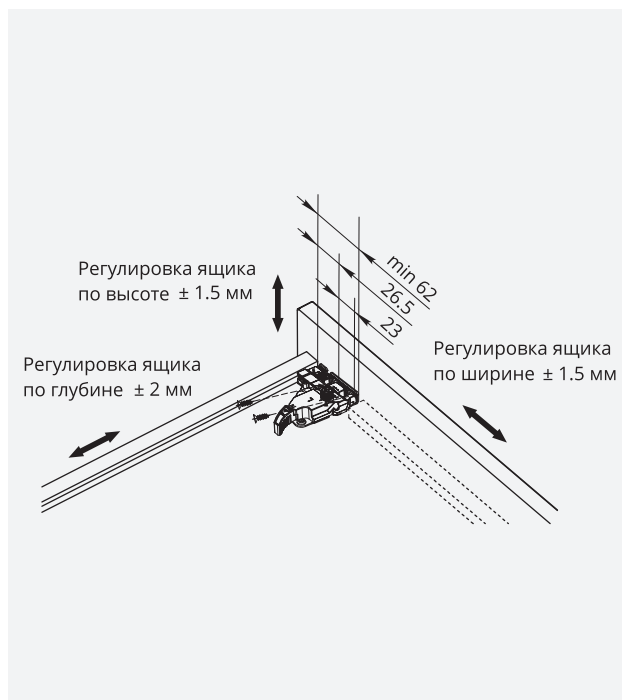


Схема сверления отверстия в задней стенке



Крепление фиксаторов и регулировка фасада



MORENDO

Направляющая трехсекционная скрытого монтажа с полным выдвижением для плитного материала до 16 мм, push-to-open и синхронизирующей штангой

Упаковка: 6 шт
Цвет: никель



Характеристики:

- полное выдвижение
- длина 400 – 500 мм
- для ящиков из плитного материала толщиной до 16 мм
- быстрая установка ящика без инструмента
- встроенная синхронизация
- открывание от нажатия
- может устанавливаться с ящиками Maestro

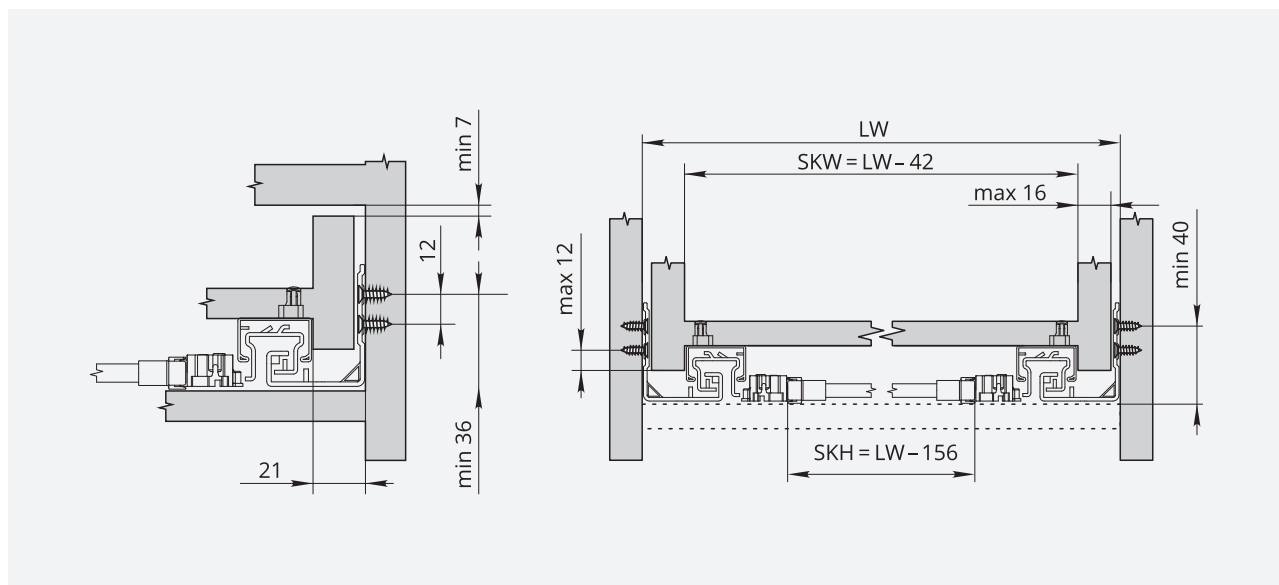


Наведите камеру для быстрого заказа на www.allpremier.ru



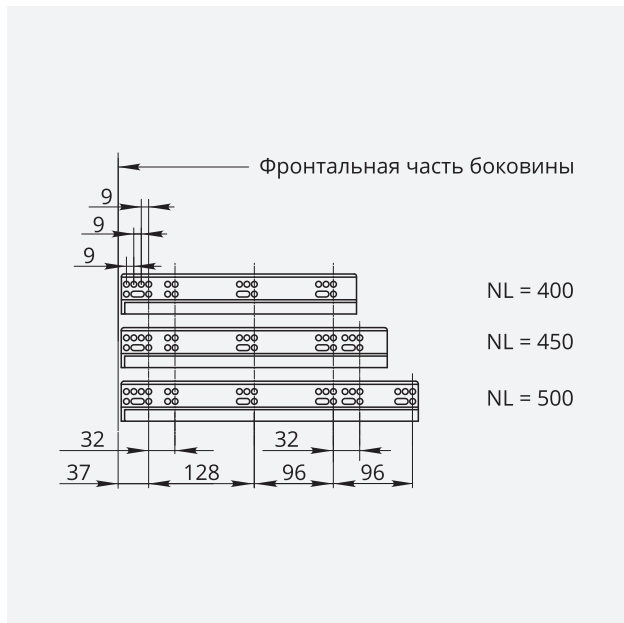
Длина, мм	400	450	500
Никель	033366	033364	033365

Расчет габаритов выдвижного ящика

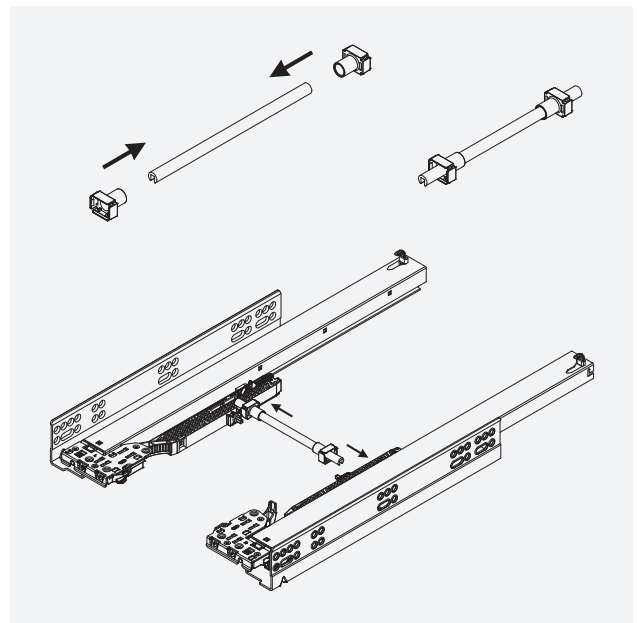


LW	внутренняя ширина шкафа, мм	LT	внутренняя глубина шкафа, мм
NL	номинальная длина направляющей, мм	X	толщина фасада, мм
SKW	внутренняя ширина ящика, мм	SKL	длина ящика, мм

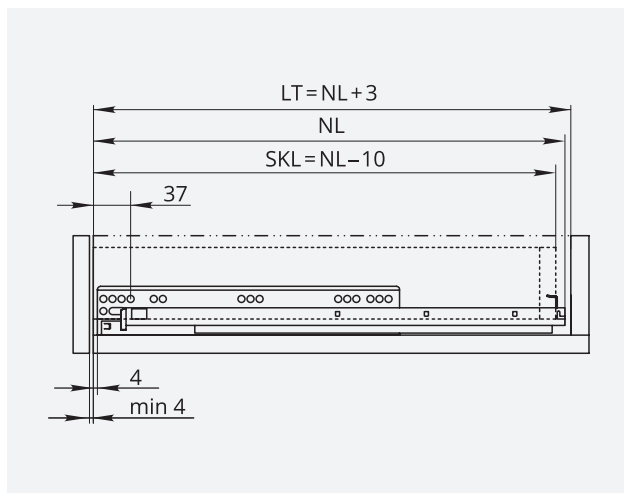
Схема присадок направляющих



Монтаж синхронизирующей штанги



Монтаж направляющих: накладной фасад



Монтаж направляющих: внутренний фасад

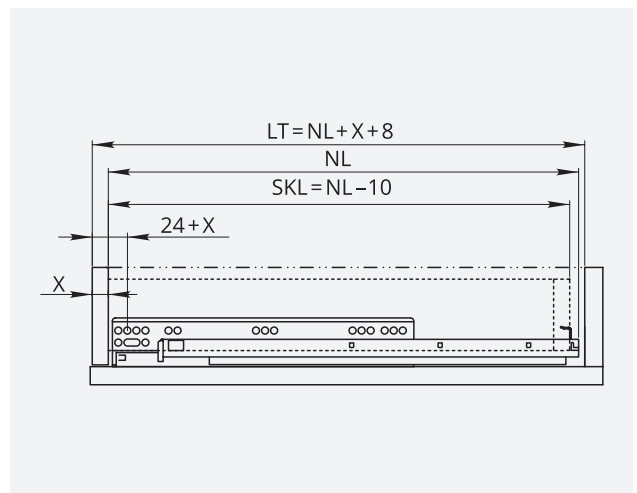
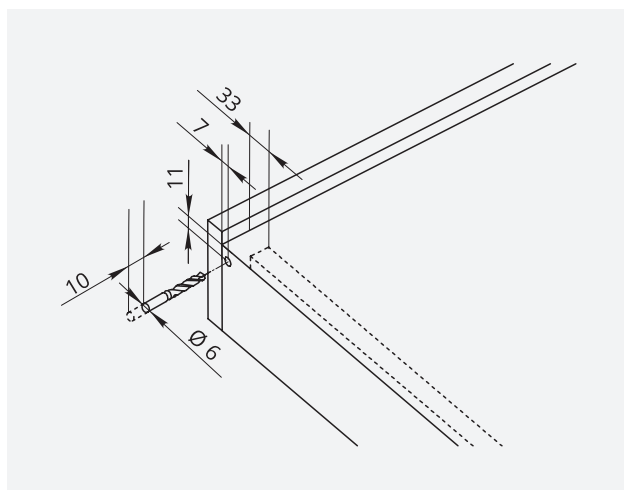


Схема сверления отверстия в задней стенке



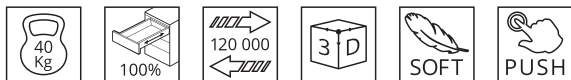
Крепление фиксаторов и регулировка фасада



MORENDO

Направляющая трехсекционная
скрытого монтажа с полным выдвижением
для плитного материала до 16 мм,
с доводчиком и push-to-open

Упаковка: 10 шт
Цвет: никель



Характеристики:

- полное выдвижение
- длина: 300 – 550 мм
- для ящиков из плитного материала толщиной до 16 мм
- быстрая установка ящика без инструмента
- встроенная синхронизация
- открывание от нажатия
- с доводчиком
- может устанавливаться с ящиками Maestro

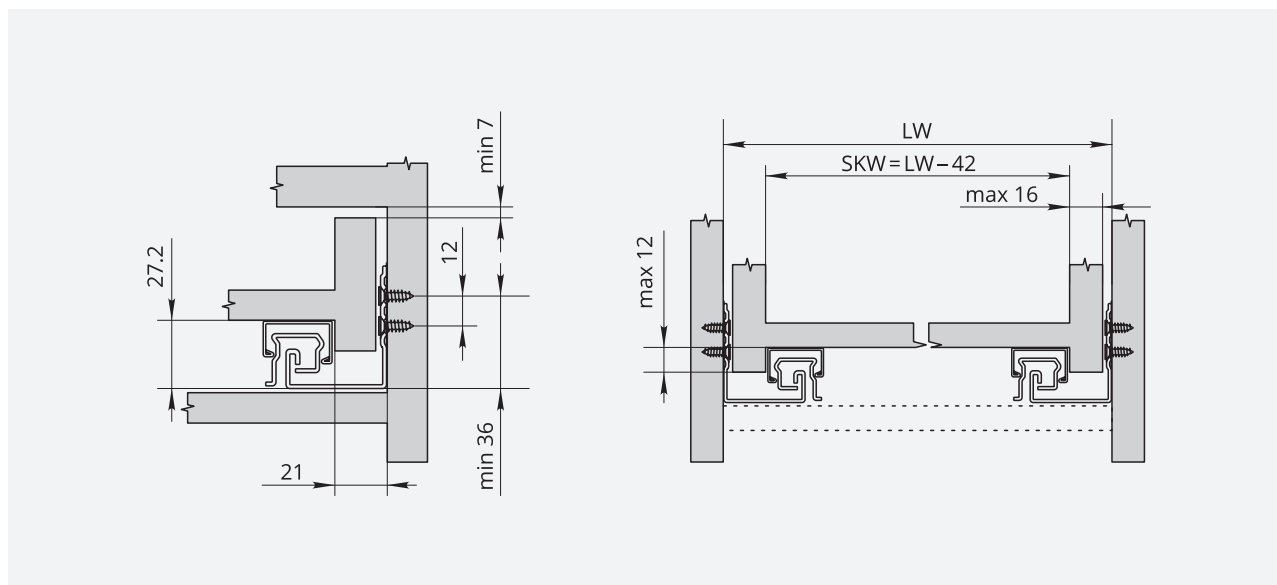


Наведите камеру
для быстрого заказа
на www.allpremier.ru



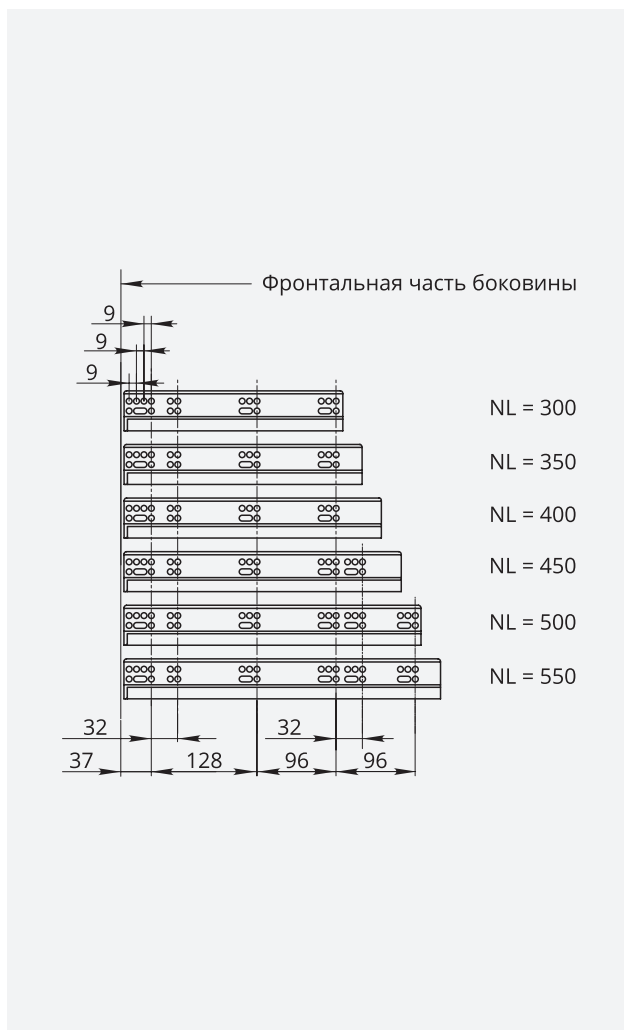
Длина, мм	300	350	400	450	500	550
Никель	033351	033352	033353	033354	033355	033356

Расчет габаритов выдвижного ящика

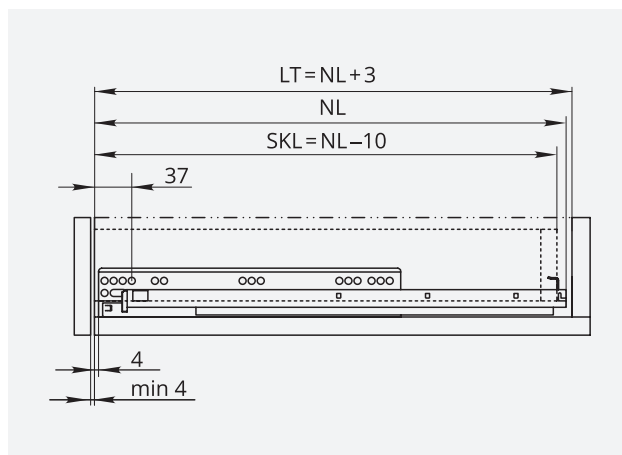


LW	внутренняя ширина шкафа, мм	LT	внутренняя глубина шкафа, мм
NL	номинальная длина направляющей, мм	X	толщина фасада, мм
SKW	внутренняя ширина ящика, мм	SKL	длина ящика, мм

Схема присадок направляющих



Монтаж направляющих: накладной фасад



Монтаж направляющих: внутренний фасад

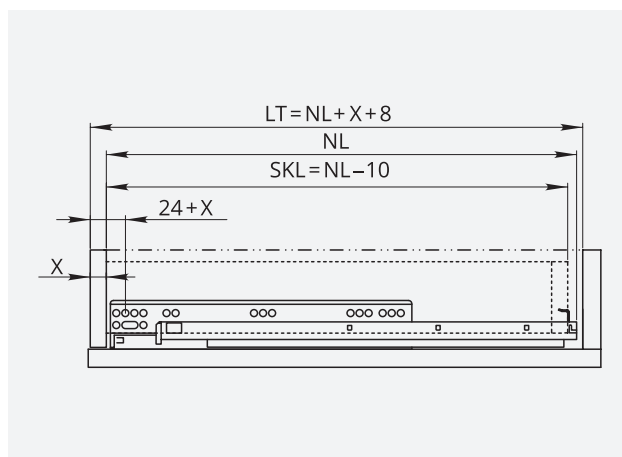
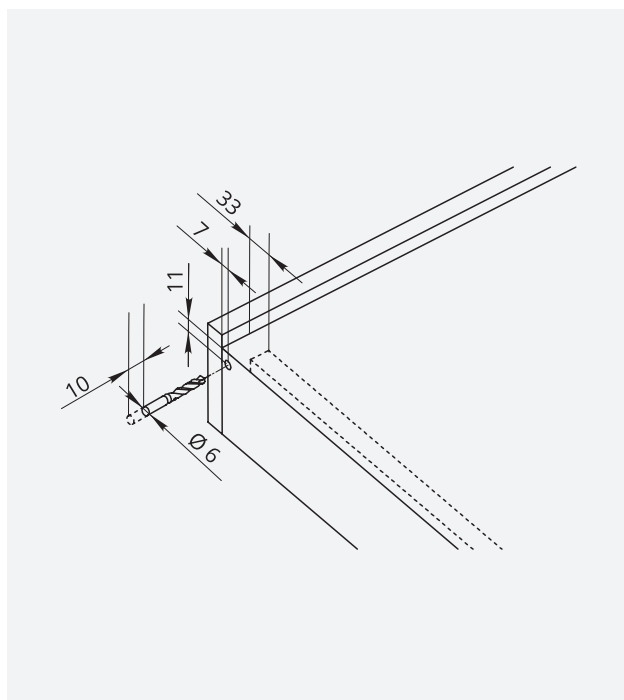
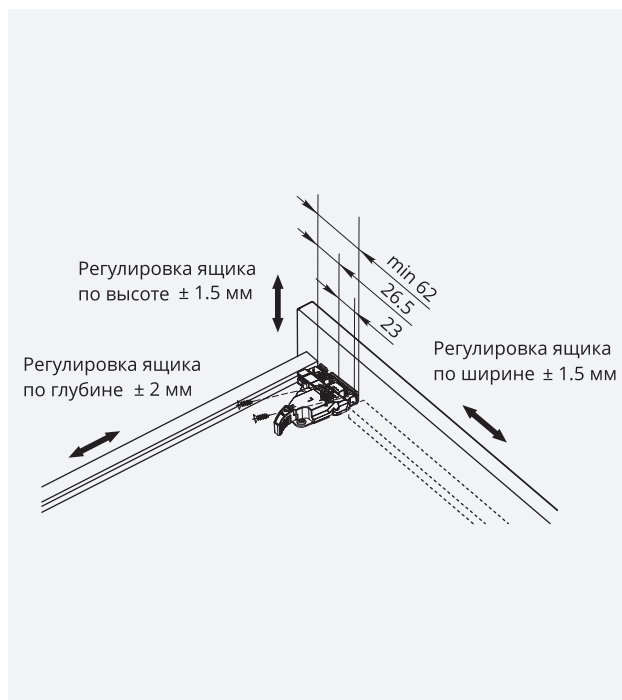


Схема сверления отверстия в задней стенке



Крепление фиксаторов и регулировка фасада





ANDANTE

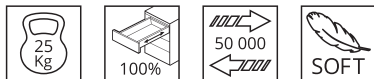
Шариковые направляющие



ANDANTE

Направляющая шариковая полного выдвижения H=45 с доводчиком

Упаковка: 15 шт
Цвета: черный, хром



Характеристики:

- полное выдвижение
- нагрузка до 25 кг
- длина 250 – 600 мм
- с доводчиком (двухпружинный механизм)
- боковое крепление
- толщина 1.0 / 1.0 / 1.2 мм

Комплектация:

- саморезы для крепления в ЛДСП



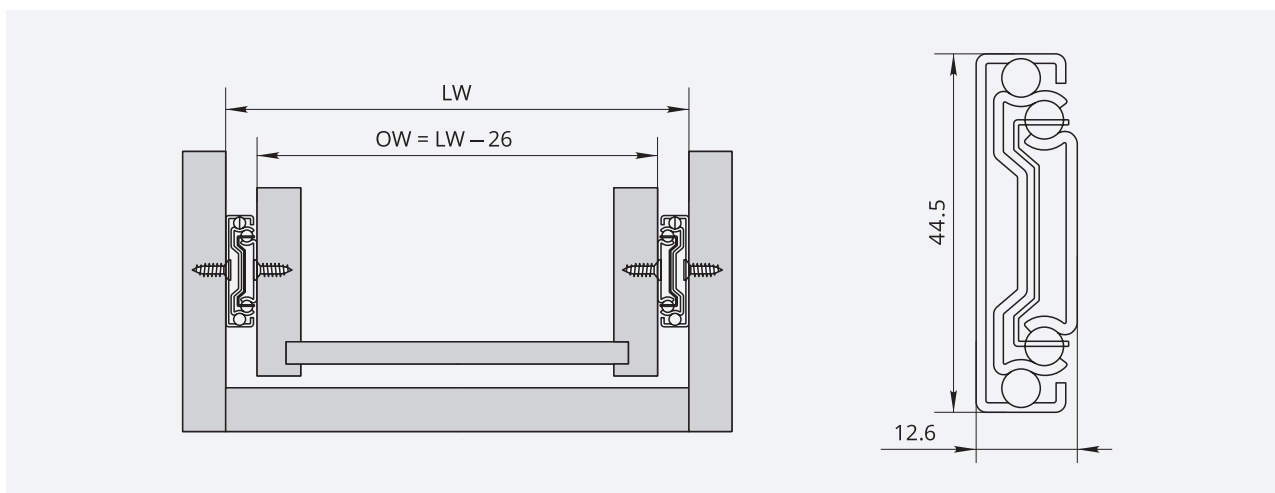
Наведите камеру
для быстрого заказа
на www.allpremier.ru



Длина, мм	250*	300	350	400	450	500	550	600
Черный	-	-	-	033318	033319	-	-	-
Хром	033310	033311	033312	033313	033314	033315	033316	033317

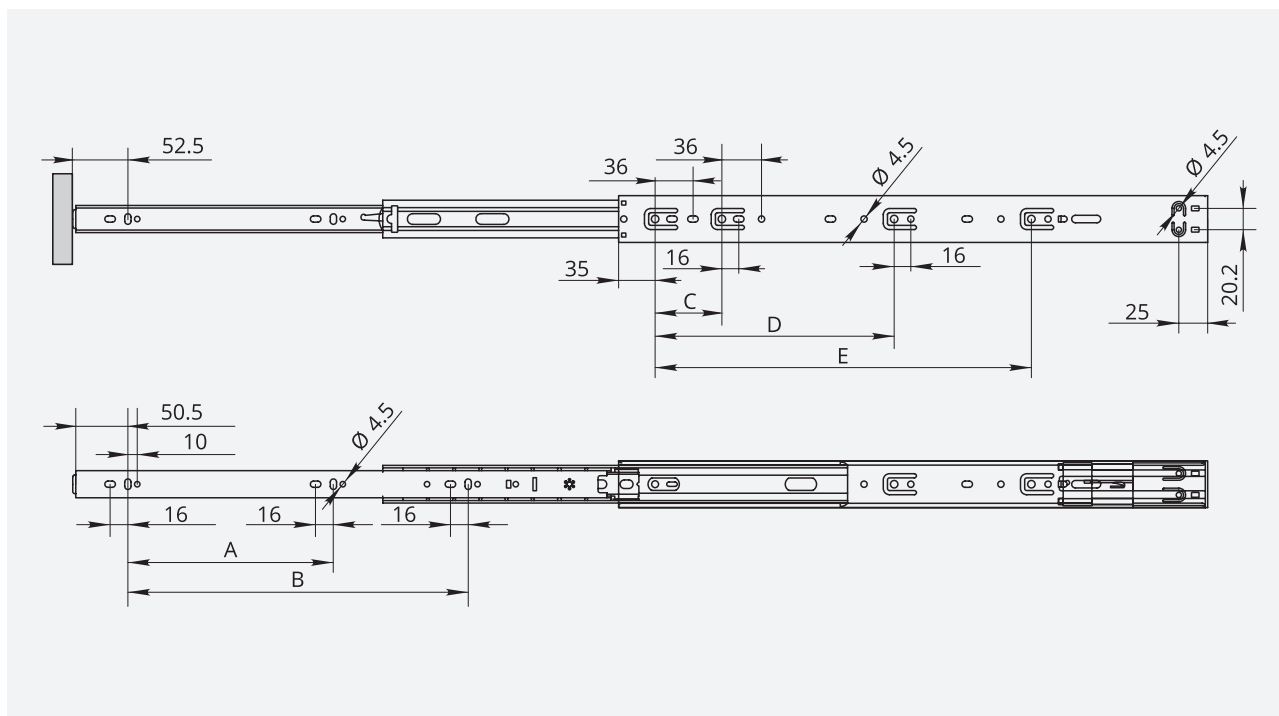
* Частичного выдвижения

Расчет габаритов выдвижного ящика



OW	внешняя ширина ящика, мм	NL	длина направляющей, мм
LW	внутренняя ширина корпуса, мм	LT	номинальная длина, мм
		X	толщина фасада, мм

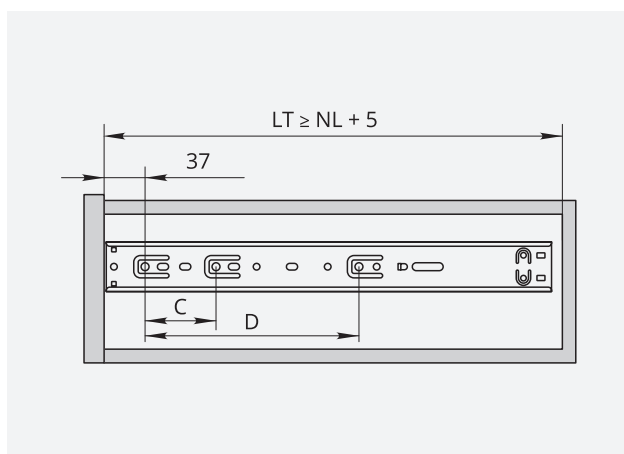
Схема присадки направляющих



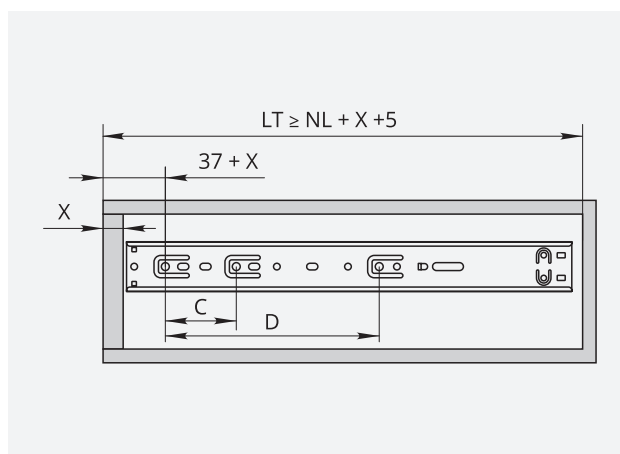
Установочные размеры

Длина (NL), мм	Выдвижение, мм	A, мм	B, мм	C, мм	D, мм	E, мм
250	210	-	-	64	-	-
300	288	96	-	96	-	-
350	338	128	-	64	160	-
400	396	128	-	64	128	192
450	444	128	192	64	128	256
500	492	128	192	64	128	224
550	546	128	224	64	128	224
600	591	128	256	64	128	224

Монтаж направляющих: накладной фасад



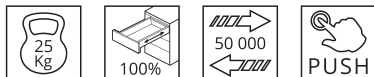
Монтаж направляющих: внутренний фасад



ANDANTE

Направляющая шариковая полного выдвижения 45 мм, push-to-open

Упаковка: 15 шт
Цвет хром



Характеристики:

- полное выдвижение
- нагрузка до 25 кг
- длина 250 – 600 мм
- открытие от нажатия
- толщина 1.0 / 1.0 / 1.2 мм

Комплектация:

- саморезы для крепления в ЛДСП



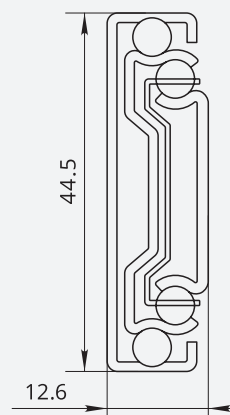
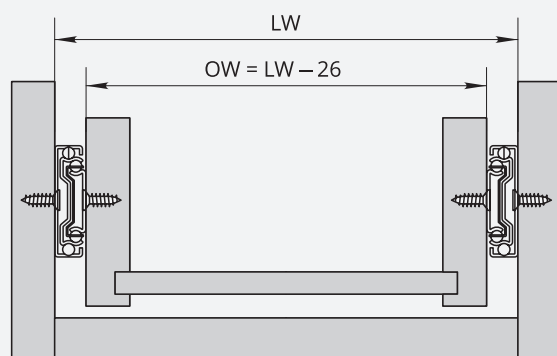
Наведите камеру
для быстрого заказа
на www.allpremier.ru



Длина, мм	250*	300	350	400	450	500	550	600
Хром	033320	033321	033322	033323	033324	033325	033326	033327

* Частичного выдвижения

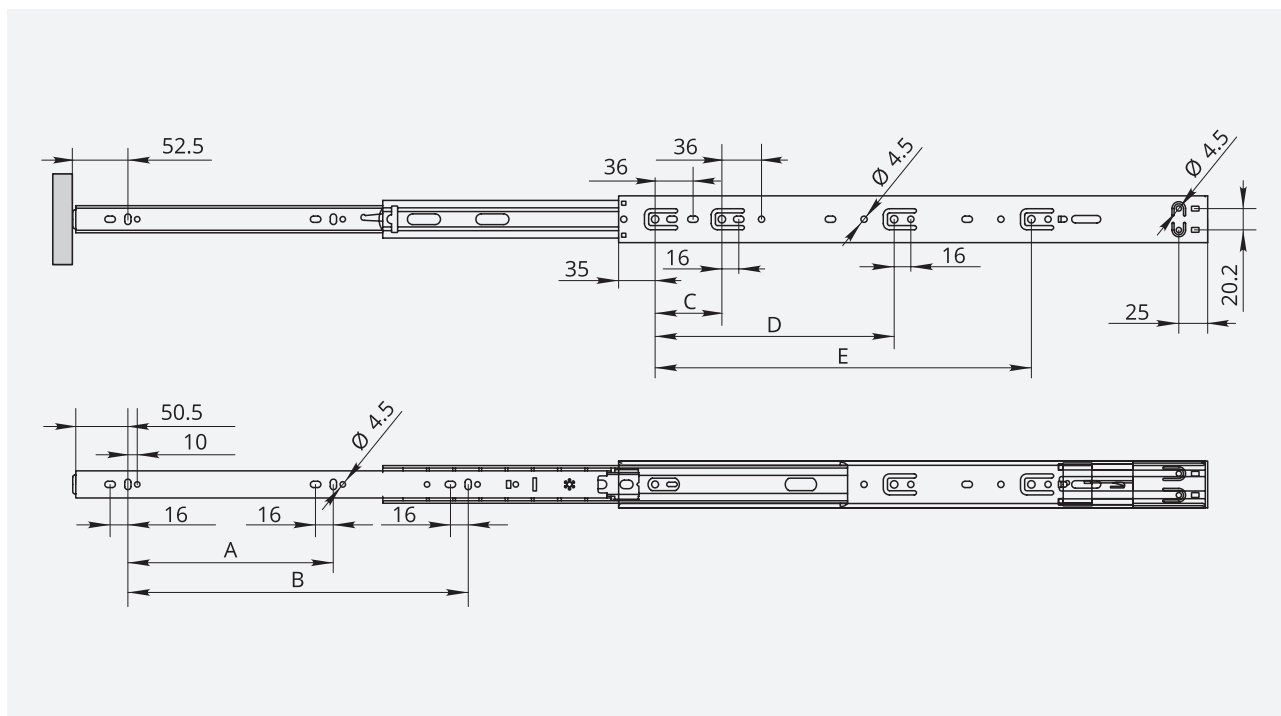
Расчет габаритов выдвижного ящика



OW	внешняя ширина ящика, мм
LW	внутренняя ширина корпуса, мм

NL	длина направляющей, мм
LT	номинальная длина, мм
X	толщина фасада, мм

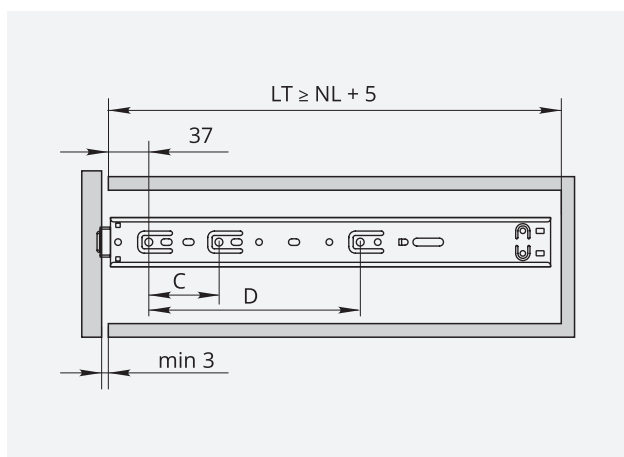
Схема присадки направляющих



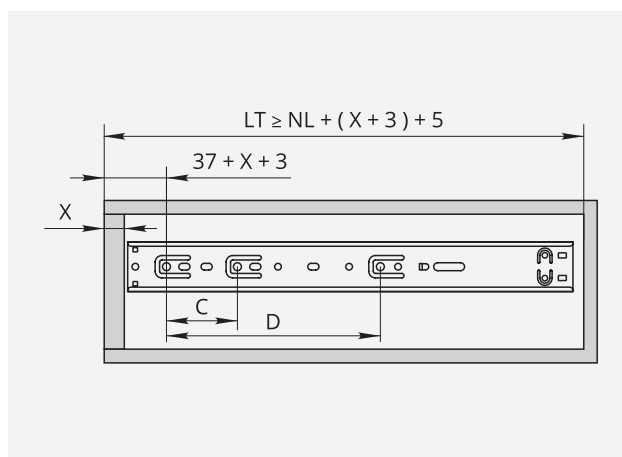
Установочные размеры

Длина (NL), мм	Выдвижение, мм	A, мм	B, мм	C, мм	D, мм	E, мм
250	210	-	-	64	-	-
300	288	96	-	96	-	-
350	338	128	-	64	160	-
400	396	128	-	64	128	192
450	444	128	192	64	128	256
500	492	128	192	64	128	224
550	546	128	224	64	128	224
600	591	128	256	64	128	224

Монтаж направляющих: накладной фасад



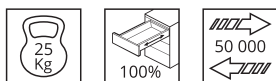
Монтаж направляющих: внутренний фасад



ANDANTE

Направляющая шариковая полного выдвижения 45 мм

Упаковка: 15 шт
Цвета: черный, хром



Характеристики:

- полное выдвижение
- нагрузка до 25 кг
- длина 250 – 600 мм
- толщина 1.0 / 1.0 / 1.2 мм

Комплектация:

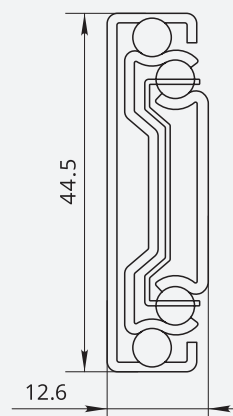
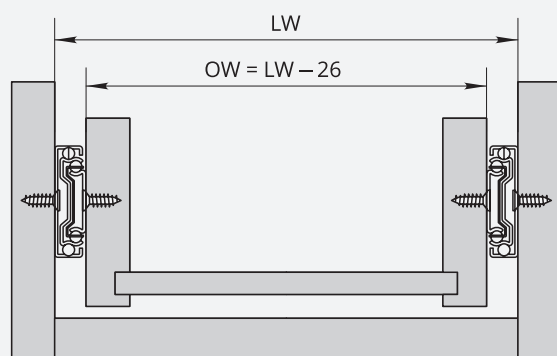
- саморезы для крепления в ЛДСП



Наведите камеру
для быстрого заказа
на www.allpremier.ru

Длина, мм	250	300	350	400	450	500	550	600
Черный	-	-	-	033309	033308	-	-	-
Хром	033300	033301	033302	033303	033304	033305	033306	033307

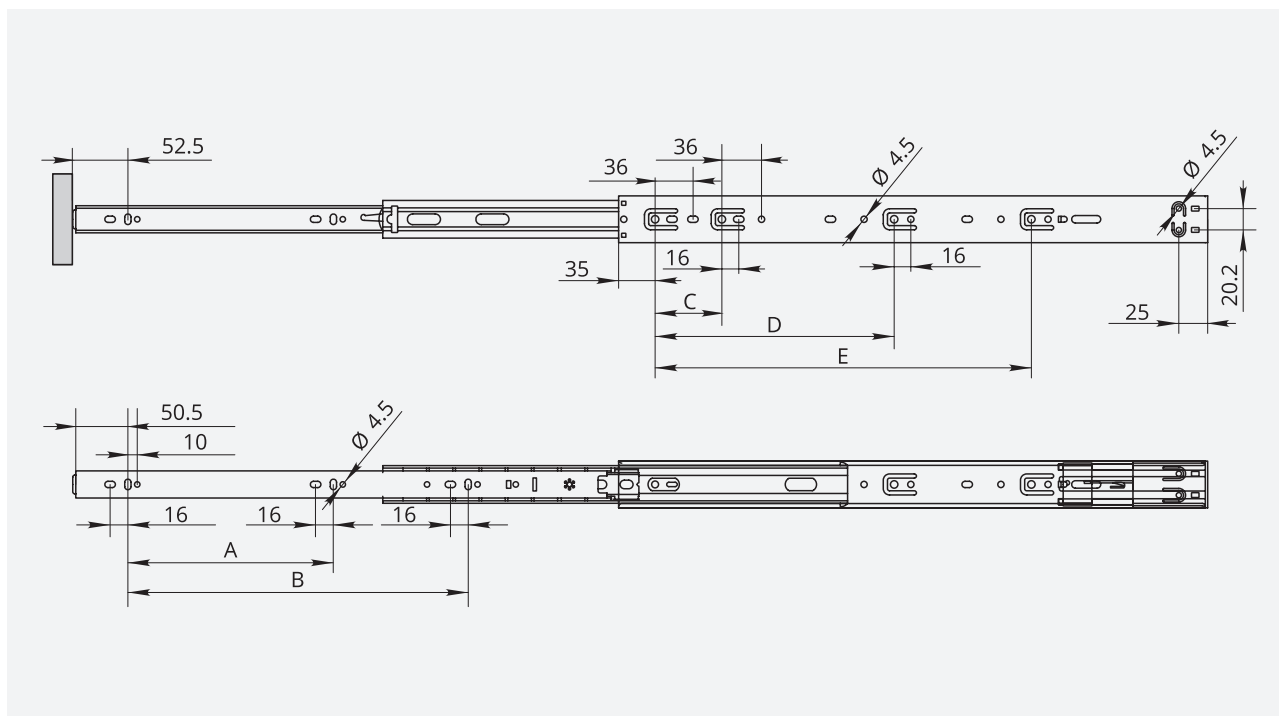
Расчет габаритов выдвижного ящика



OW	внешняя ширина ящика, мм
LW	внутренняя ширина корпуса, мм

NL	длина направляющей, мм
LT	номинальная длина, мм
X	толщина фасада, мм

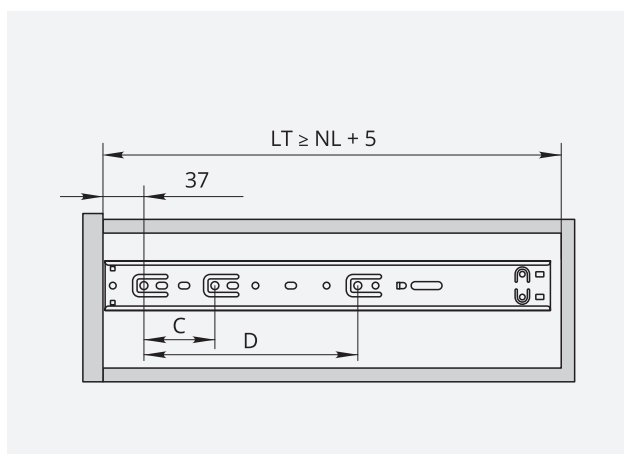
Схема присадки направляющих



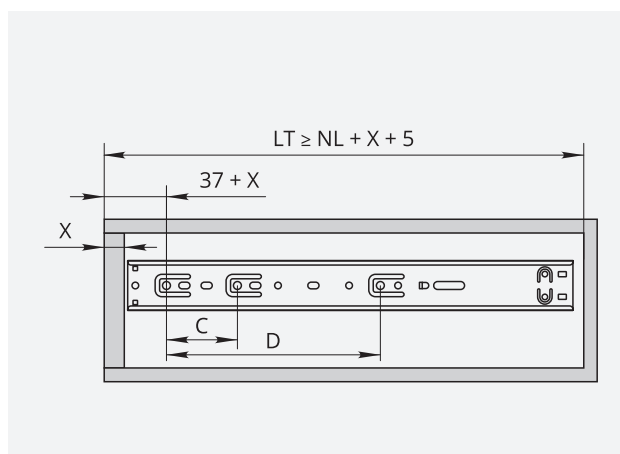
Установочные размеры

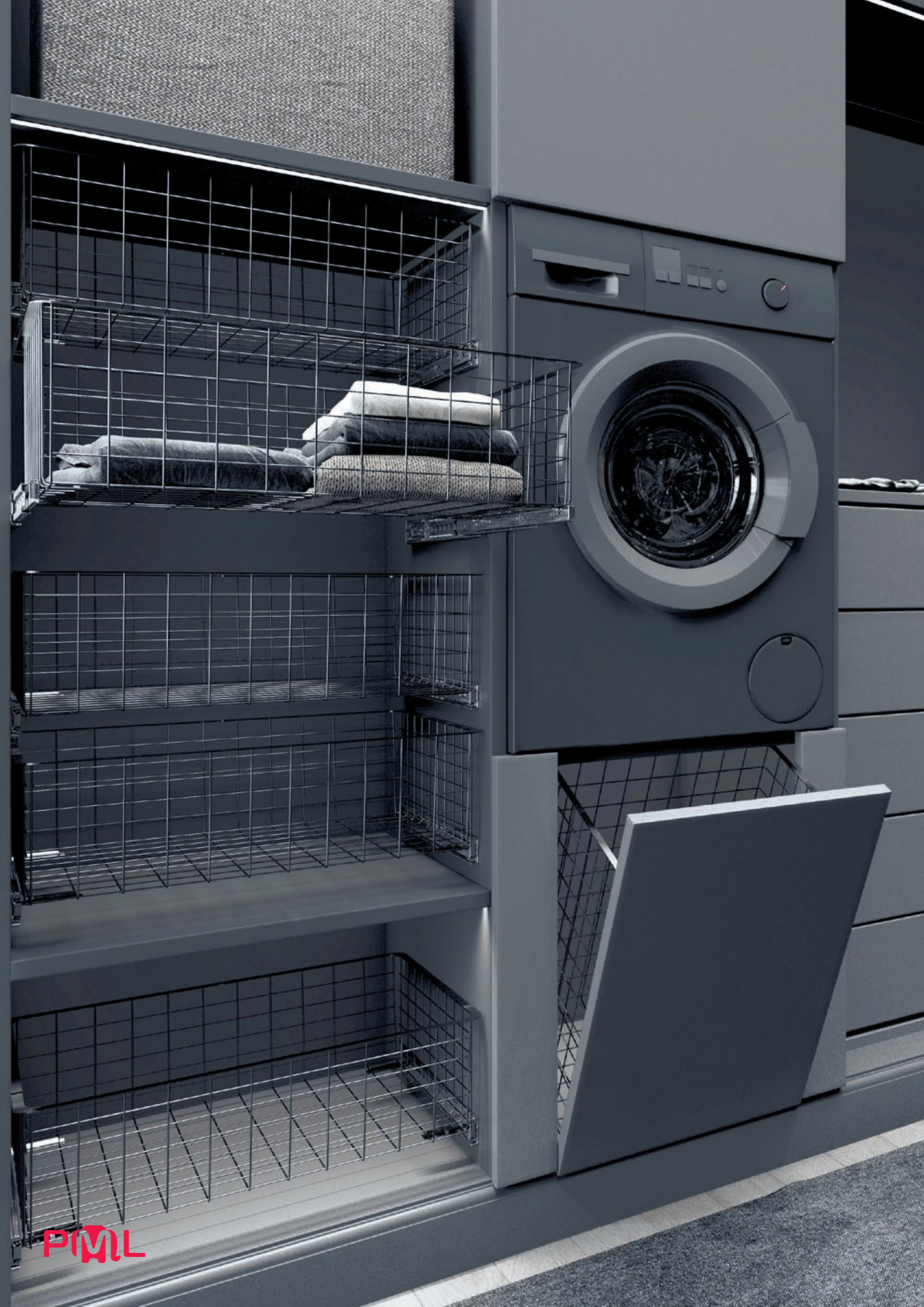
Длина (NL), мм	Выдвижение, мм	A, мм	B, мм	C, мм	D, мм	E, мм
250	247	64	-	64	128	-
300	298	96	224	96	128	192
350	348	96	256	64	128	224
400	398	128	320	64	128	224
450	448	160	352	64	128	224
500	497	160	416	64	128	224
550	548	192	448	64	128	224
600	598	192	512	64	128	224

Монтаж направляющих: накладной фасад



Монтаж направляющих: внутренний фасад





LEGATO

Наполнение для шкафов



LEGATO

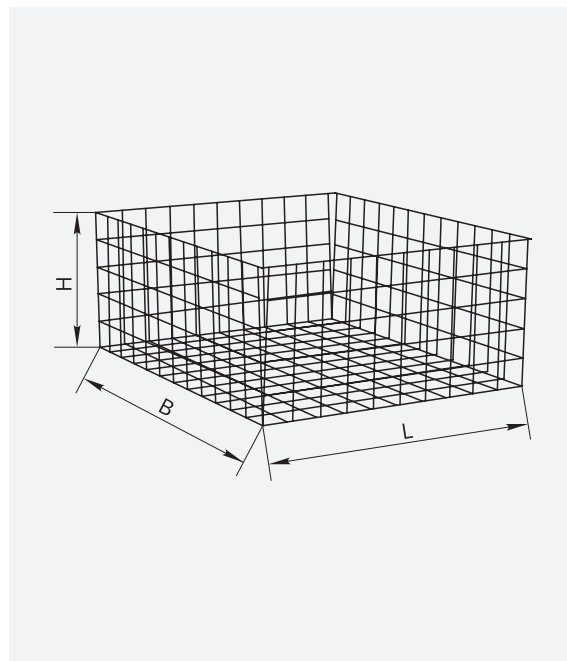
Сетчатая корзина

Упаковка: 4 шт

Цвета: черный муар, белый, хром

Характеристики:

- нагрузка до 30 кг
- корзина устанавливается на роликовые или шариковые направляющие с помощью прищепки. Направляющие и прищепки приобретаются отдельно.



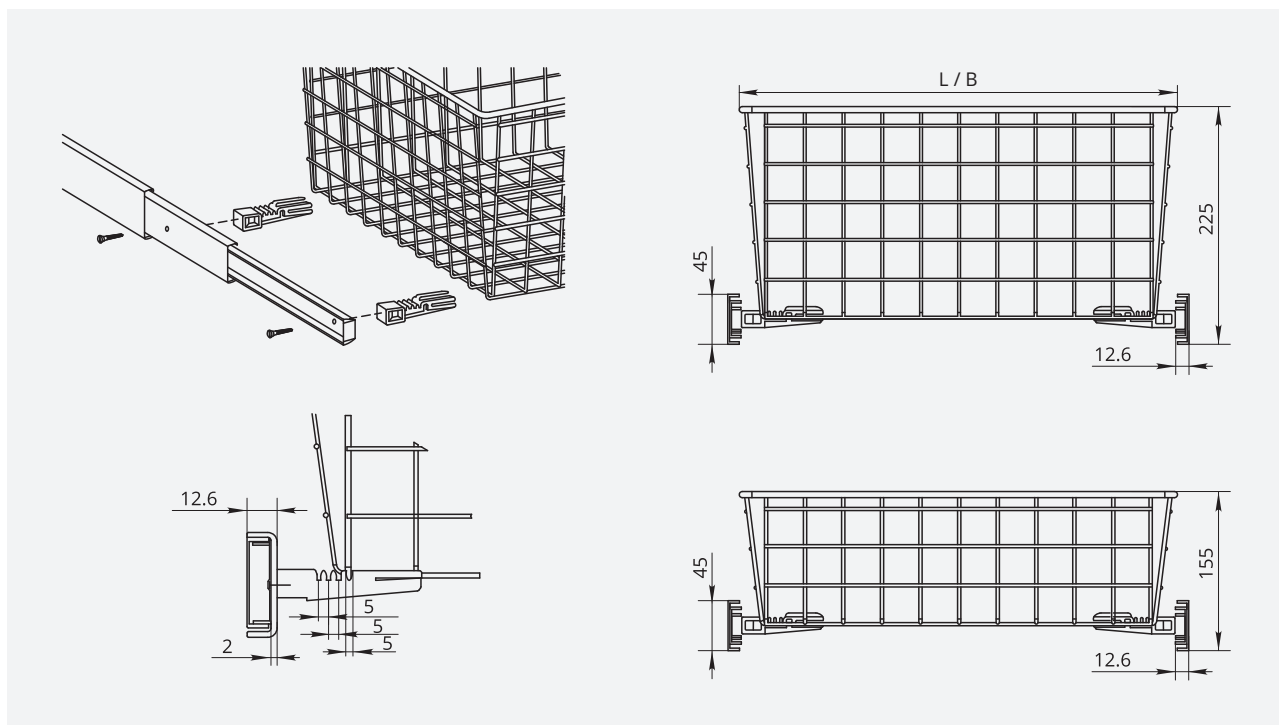
Наведите камеру для быстрого заказа на www.allpremier.ru

Габариты			Артикул		
Высота (H), мм	Ширина (L), мм	Глубина (B), мм	Черный муар	Белый	Хром
120	300	400	180209	080017	180019
120	350	500	180210	180021	180023
120	400	400	180222	180026	180028
120	400	450	-	180031	180032
120	400	500	180105	180033	180034
120	450	450	180244	180035	180037
120	500	500	180042	180041	180043
120	500	600	180211	180046	180047
120	550	550	180245	180048	180050
190	350	500	180428	180053	180055
190	400	400	180212	180057	180059
190	400	450	180058	180062	180063
190	400	500	180213	180064	180065
190	450	450	180214	180066	180068
190	500	500	180215	180071	180073
190	500	600	180216	180076	180077
190	550	550	180217	180078	180080



Прищепка для корзины	Артикул	Кол-во в упаковке, шт
Белый	180115	100
Серый	180072	100
Черный	180074	100

Схема монтажа сетчатых корзин с шариковой направляющей



Монтаж сетчатых корзин с шариковой направляющей

Размер корзины ВхШхГ, мм	Минимальная высота проема под установку корзины, мм	Ширина проема под установку корзины, мм	Минимальная глубина проема под установку корзины, мм	Используемая направляющая
120 x 300 x 400	145	313, 318, 323, 328, 333, 338, 343	420	шариковая 400 мм
120 x 350 x 500	145	358, 363, 373, 378	520	шариковая 500 мм
190 x 350 x 500	215			
120 x 400 x 400	145	418, 423, 428, 433, 438, 443, 448	420	шариковая 400 мм
190 x 400 x 400	215			
120 x 400 x 450	145		465	шариковая 450 мм
190 x 400 x 450	215			
120 x 400 x 500	145		520	шариковая 400 мм
190 x 400 x 500	215			
120 x 450 x 450	145	458, 463, 468, 473, 478, 483	465	шариковая 450 мм
190 x 450 x 450	215			
120 x 500 x 500	145	523, 528, 533, 538, 543, 548, 553	520	шариковая 500 мм
190 x 500 x 500	215			
120 x 500 x 600	145			
190 x 500 x 600	215			
120 x 550 x 550	145	558, 563, 568, 573, 578, 583, 588	570	шариковая 550 мм
190 x 550 x 550	215			

LEGATO

Сетчатая полка-обувница

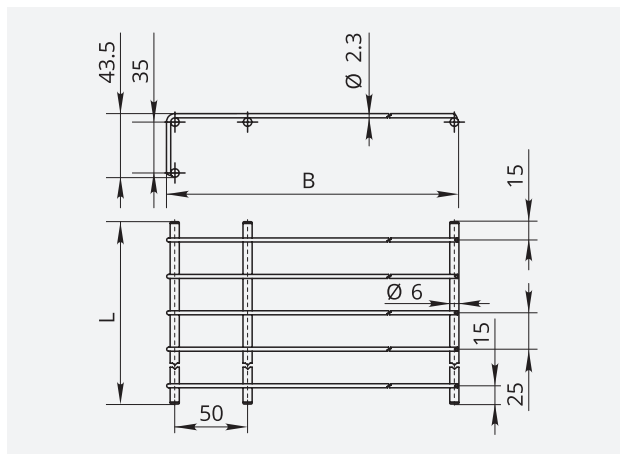
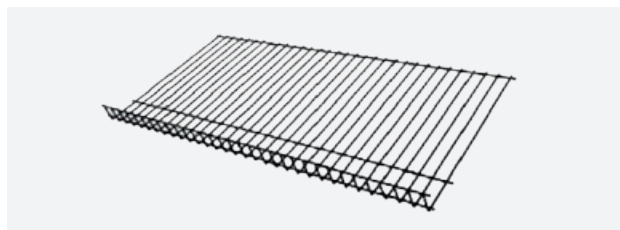
Упаковка: 4 шт

Цвета: черный муар, белый, хром



Характеристики:

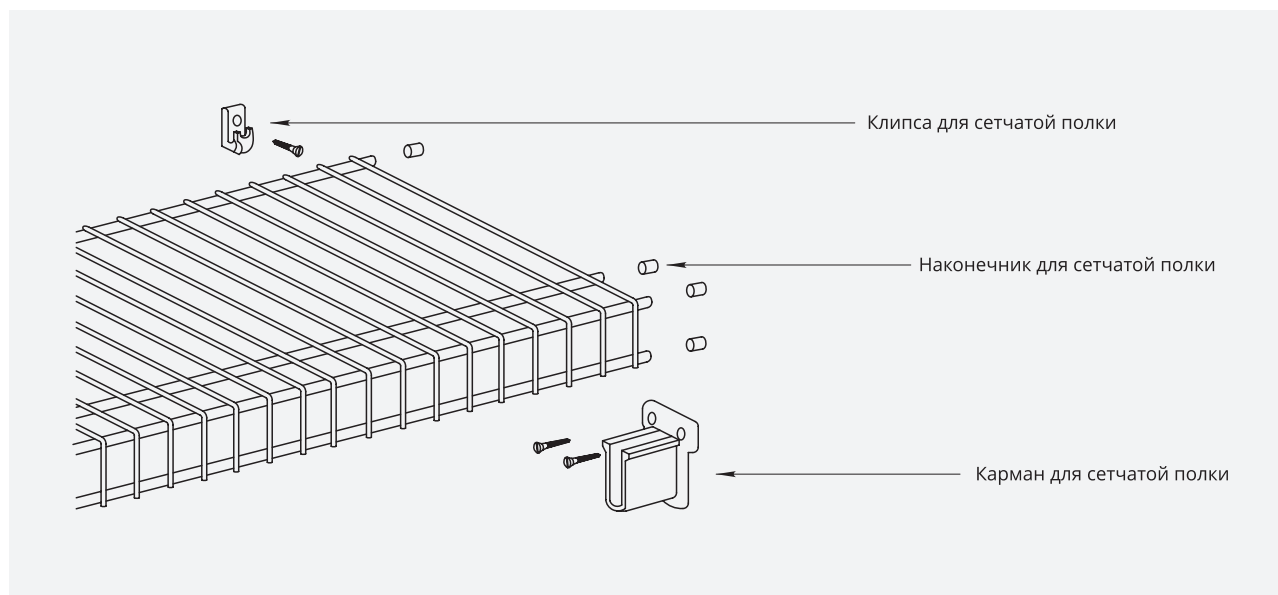
- может располагаться горизонтально или под углом
- бортик для фиксации обуви

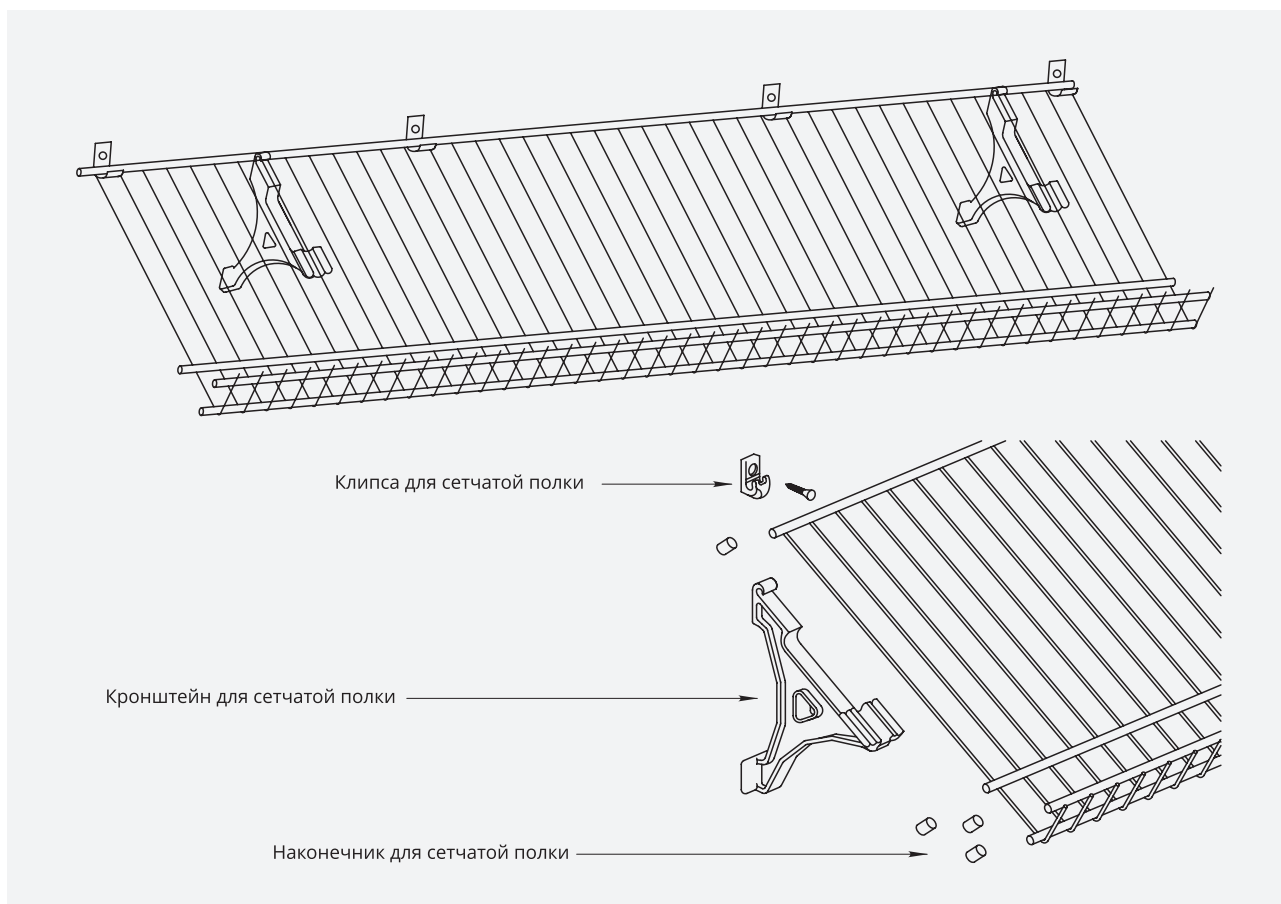


Наведите камеру для быстрого заказа на www.allpremier.ru

Габариты		Цвет		
Ширина (B), мм	Длина (L), мм	Черный муар	Белый	Хром
230	3000	180118	180094	180095
300	3000	180119	180097	180099
350	3000	180120	180101	180102
400	3000	180121	180104	180106
450	3000	180122	180108	180109
500	3000	180123	180111	180113

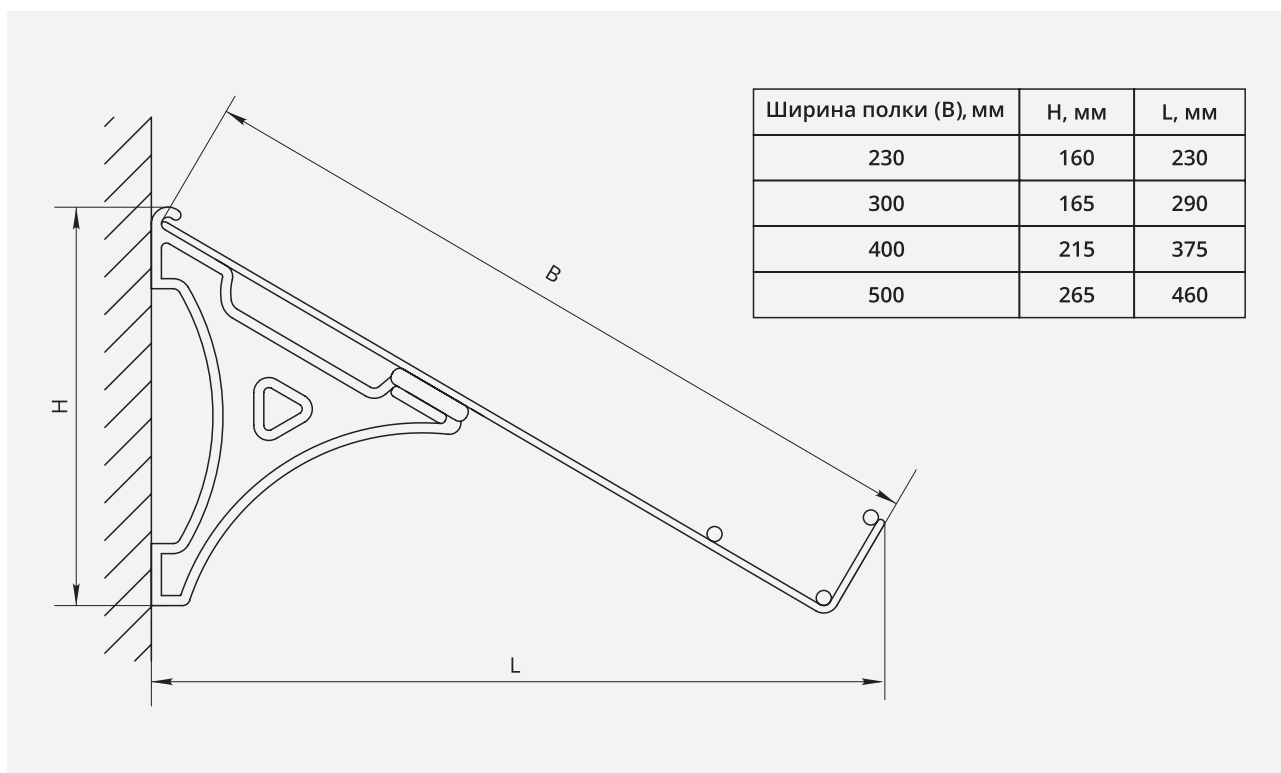
Схемы сборки и монтажа сетчатой полки-обувницы





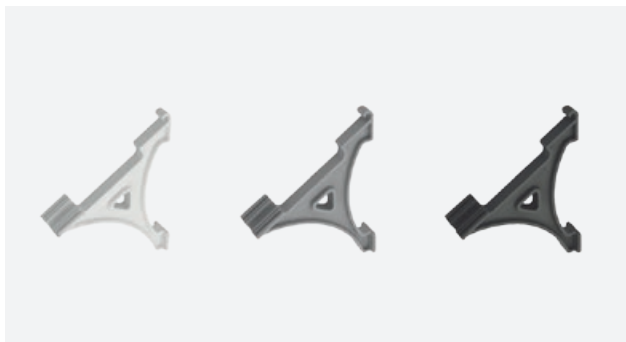
Сетчатые обувницы режутся по середине между прутками для установки пластиковых наконечников. Длину сетчатой обувницы необходимо выбирать как можно ближе к размеру под установку, учитывая шаг сетчатой обувницы – 25 мм (кратно 25 мм).

Рекомендуемый шаг установки клипсы сетчатой обувницы – 245 мм (зависит от предполагаемой нагрузки на полку).



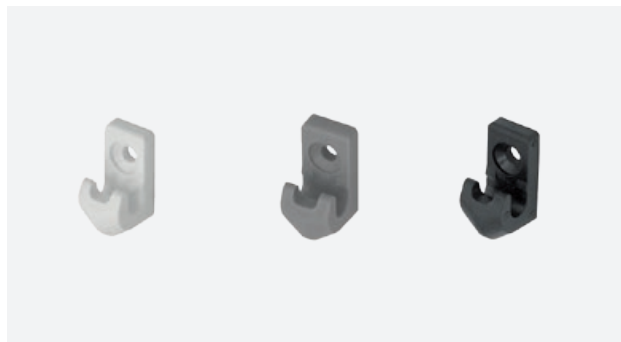
LEGATO

Кронштейн для сетчатых полок



Цвет	Артикул	Кол-во в упаковке, шт
Белый	180085	40
Серый	180087	40
Черный	180086	40

Клипса для сетчатых полок



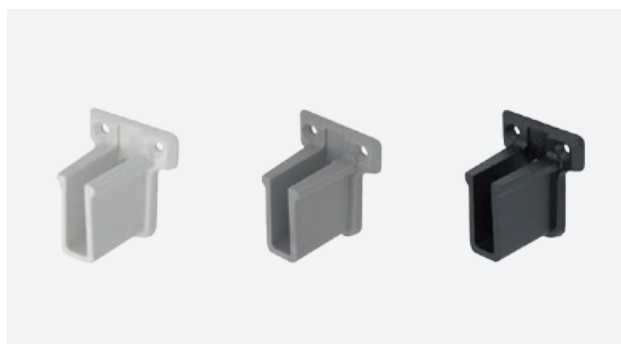
Цвет	Артикул	Кол-во в упаковке, шт
Белый	180010	500
Серый	180012	500
Черный	180009	500

Наконечник для сетчатых полок



Цвет	Артикул	Кол-во в упаковке, шт
Белый	180011	500
Серый	180013	500
Черный	180014	500

Карман для горизонтального крепления полок



Цвет	Артикул	Кол-во в упаковке, шт
Белый	180004	50
Серый	180008	50
Черный	180001	50

Малый карман для горизонтального крепления полок



Цвет	Артикул	Кол-во в упаковке, шт
Белый	180006	100
Серый	180007	100
Черный	180002	100

Вешалка выдвижная усиленная с ручкой

Упаковка: 10 шт
Цвет: хром

Характеристики:

- нагрузка до 15 кг
- наличие ручки для выдвижения
- легкий монтаж



Наведите камеру
для быстрого заказа
на www.allpremial.ru



Ширина, мм	Выдвижение, мм	Артикул
300	217	080700
350	267	080701
400	317	080702
450	367	080703

Мебельный лифт алюминиевый с доводчиком

Упаковка: 6 шт
Цвета: хром, черный

Характеристики:

- нагрузка до 12 кг
- легкий монтаж
- с доводчиком
- высота 840 мм



Наведите камеру
для быстрого заказа
на www.allpremial.ru

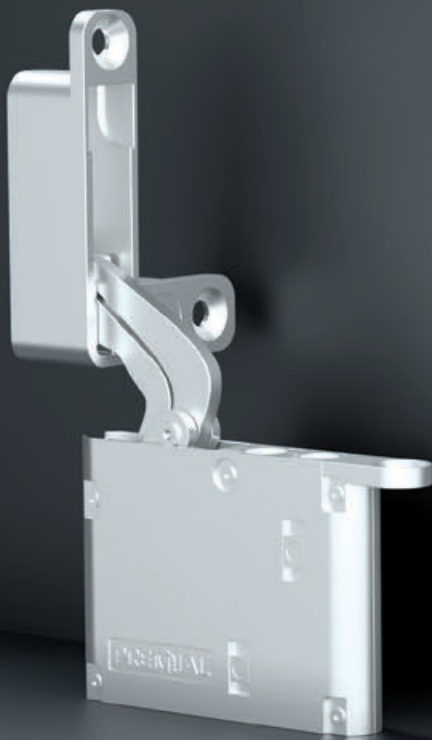


Размер, мм	Хром	Черный
550 – 660	080707	080704
600 – 830	080708	080705
830 – 1150	080709	080706



VUELTA

Петля скрытого монтажа для распашной системы Con Bisagras



VUELTA

Петля накладная скрытого монтажа для фасадов из алюминиевых профилей Con Bisagras с функцией 3D-регулировки и доводчиком

Цвета: черный, хром



Характеристики:

- нагрузка до 25 кг
- скрытый монтаж
- угол открывания – 105°
- максимальное наложение фасада 22.5 мм

Комплектация:

- петля Vuelta – 2 шт
- чаша Capra – 2 шт
- винт 4 x 10 мм – 4 шт
- саморезы для крепления в ЛДСП

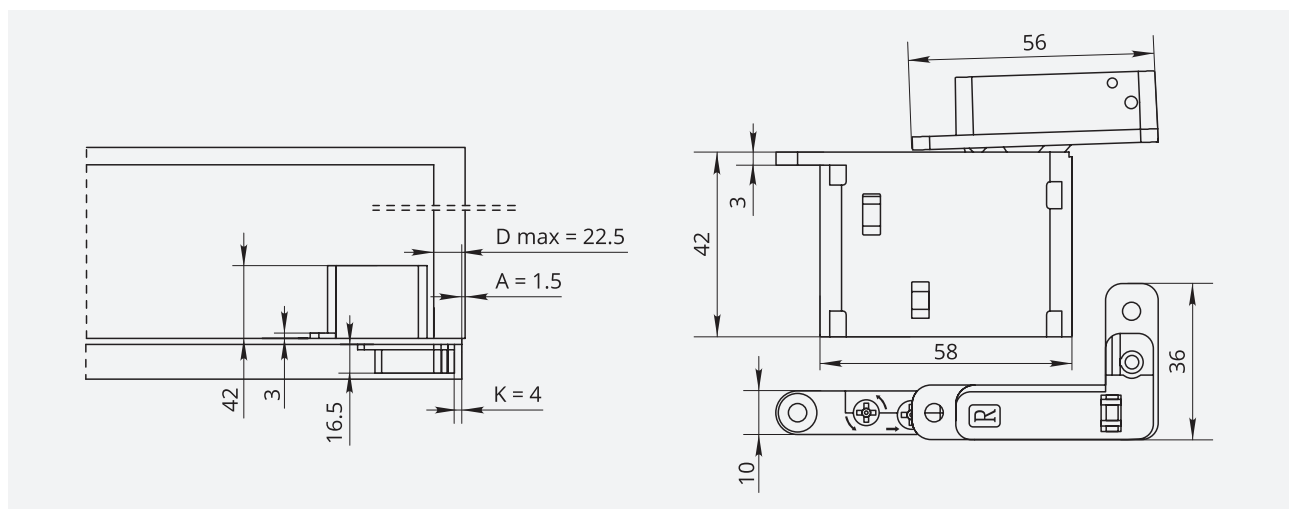


Наведите камеру для быстрого заказа на www.allpremier.ru



Цвет	Артикул комплекта Vuelta + Capra	Артикул чаши Capra	Уплотнитель
Черный	260332	044461	260316
Хром	260333	044460	

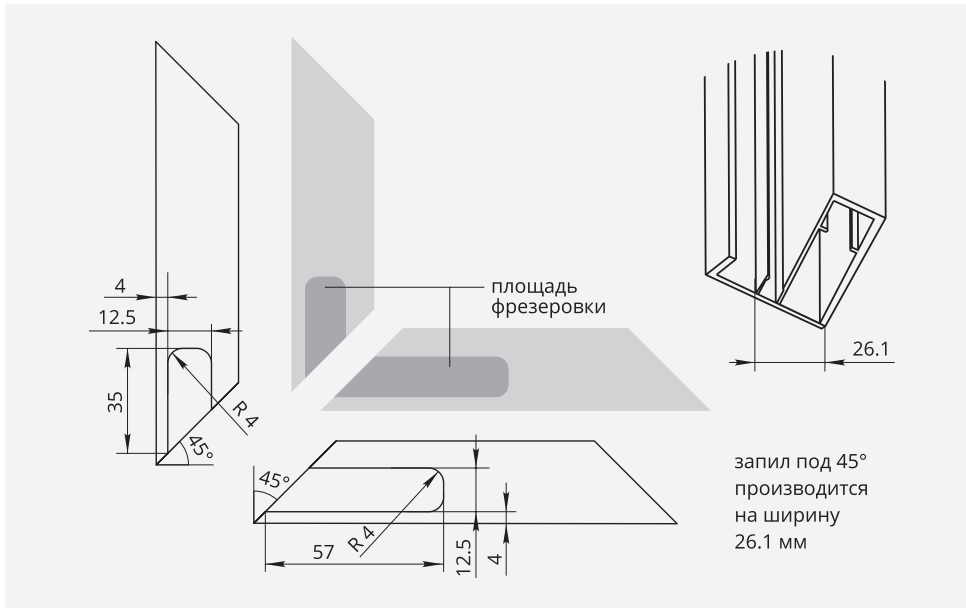
Схема установки петли



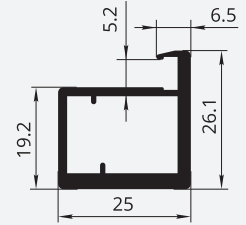
При использовании петли в фасадной системе Con Bisagras: K = 4 мм; A = 15 мм; T = 25 мм; Dmax = 22.5 мм

D	наложение фасада, мм
A	минимальный зазор, мм
T	толщина фасада, мм
K	расстояние от края фасада до фрезеровки под чашу петли, мм

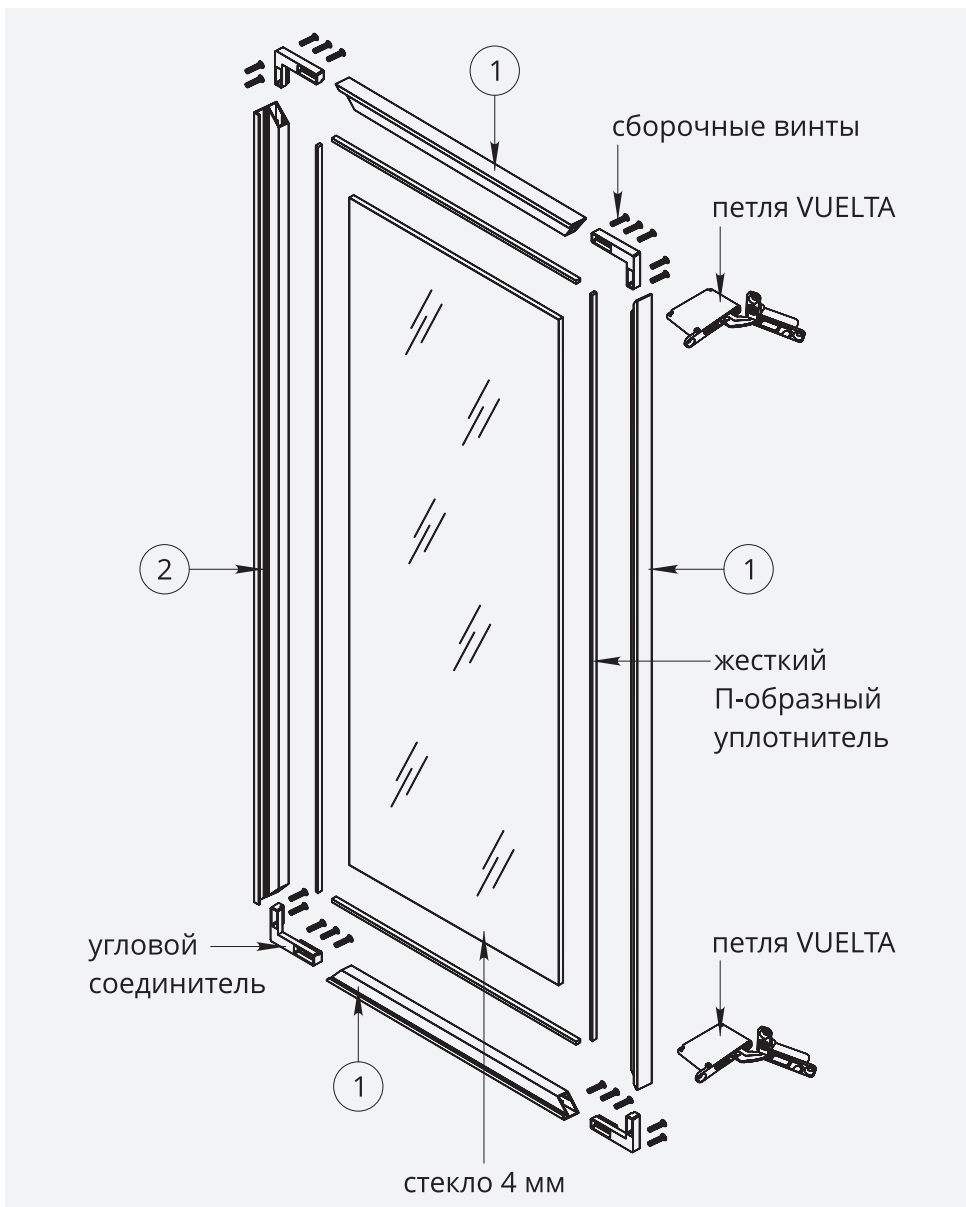
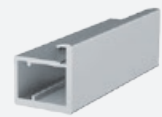
Схема сборки двери Con Visagras



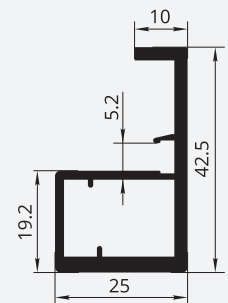
1 Рамочный профиль



TORO



2 Профили-ручки



MANTO PICO

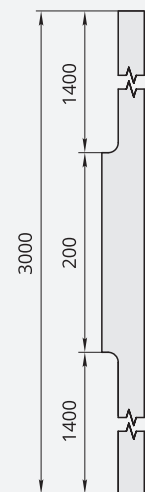
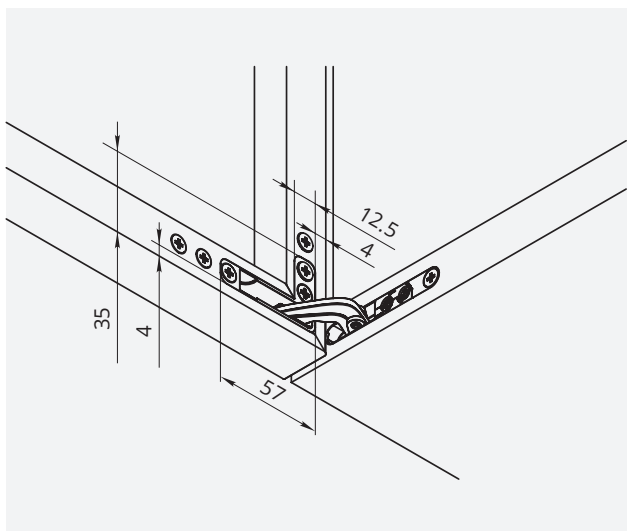
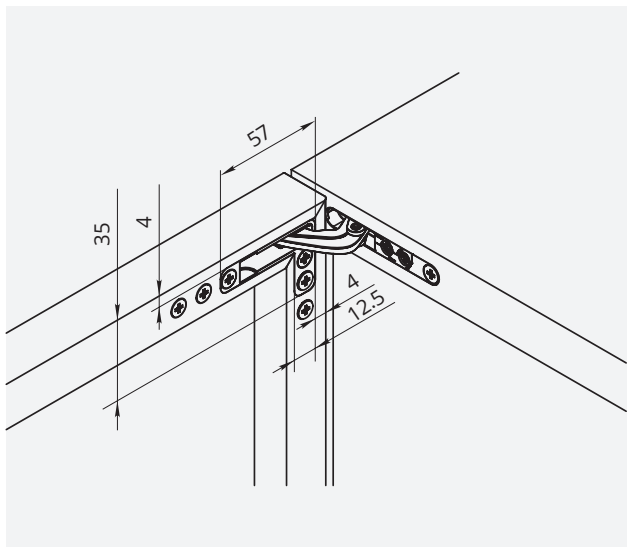
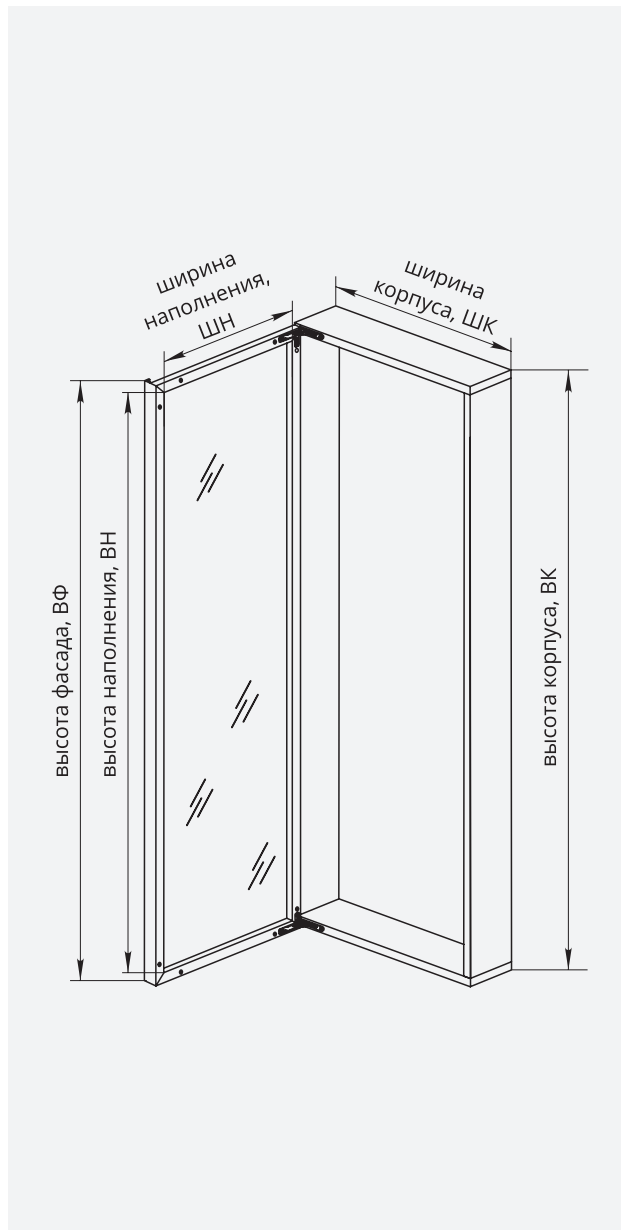


схема PICO

Схема присадки двери Con Bisagras



ШФ =	ШК - 2 мм
ВФ =	ВК - 2 мм
ШН =	ШФ - 6 мм - 2 x ТУ
ВН =	ВФ - 6 мм - 2 x ТУ
ТУ	толщина уплотнителя



Расчет двойного фасада	
ШФ =	(ШК - 5 мм) : 2
ВФ =	ВК - 2 мм

Важная информация

Максимальный вес фасада: 25 кг
 Максимальный размер фасада:
 2200 мм x 500 мм
 Материал наполнения: стекло, зеркало
 Толщина наполнения: 4 мм

**ТОЛЩИНА КРЫШИ И ДНА ДОЛЖНА
 СООТВЕТСТВОВАТЬ РАЗМЕРУ И ВЕСУ ФАСАДА**

Толщина плиты для крыши, дна, корпуса:

- для фасадов высотой до 1200 мм
 - плита от 22 мм и более
 (навесные шкафы для кухни, ванной, гостиной)
- для фасадов высотой до 2200 мм
 - плита от 25 мм и более
 (пеналы и корпусные шкафы для кухни, гостиной, гардеробной)

Диапазон регулировок петли

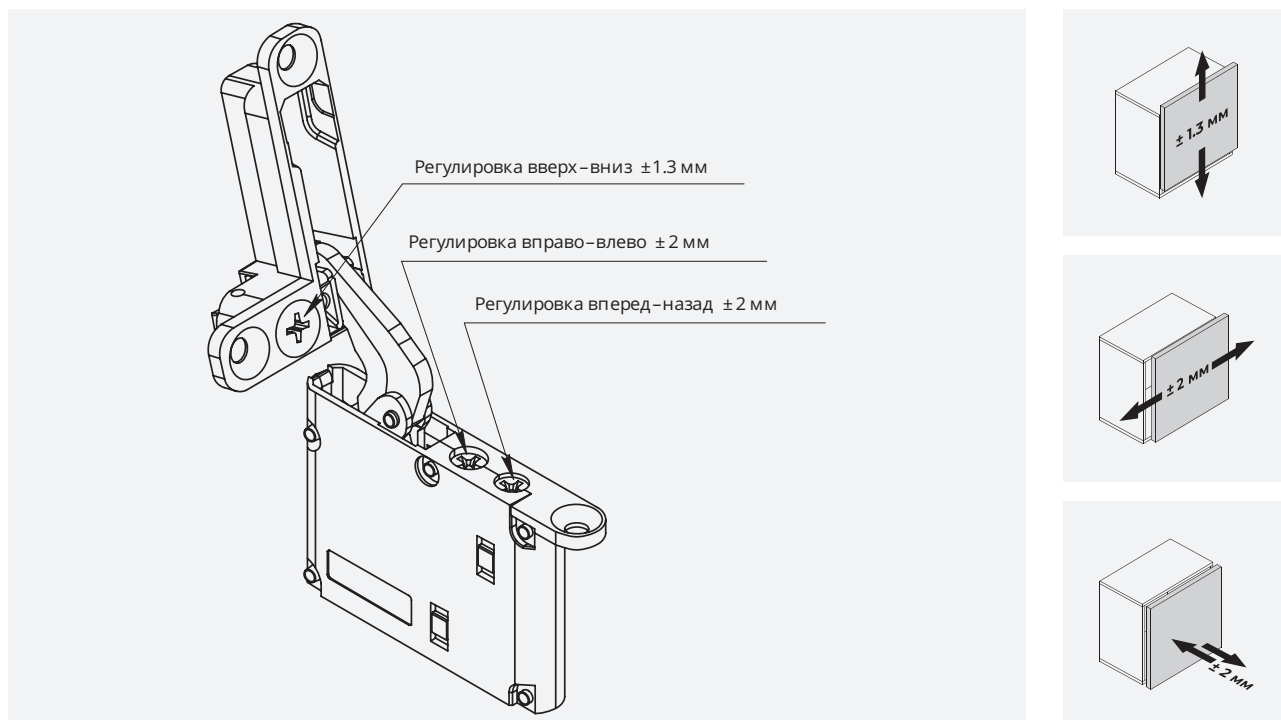
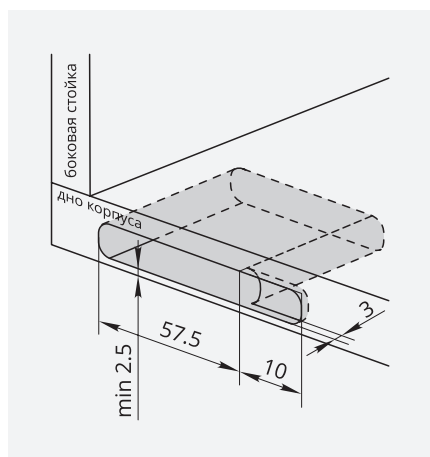


Схема фрезеровки чаши петли

Описание



Размеры фрезеровки в крышке и на дне корпуса одинаковые.

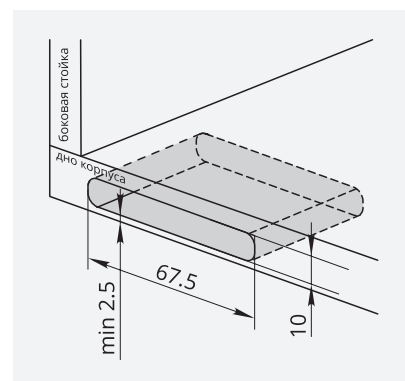
Порядок фрезеровки:

1. Фрезеруется углубление 3 x 10 x 67.5 мм;
2. Фрезеруется углубление 42 x 10 x 57.5 мм.

Толщина плиты для крышки или дна корпуса:

1. Для фасадов до 1200 мм высотой – плита от 22 мм и более;
2. Для фасадов до 2500 мм высотой – плита от 26 мм и более.

Новинка! Чаша Сарра и схема упрощенной фрезеровки для нее





PRESTO

Петли для фасадов



PRESTO

Петля для фасадов с функцией CLIP-ON и 3D-регулировкой

Упаковка: 100 шт
Цвет хром



Характеристики:

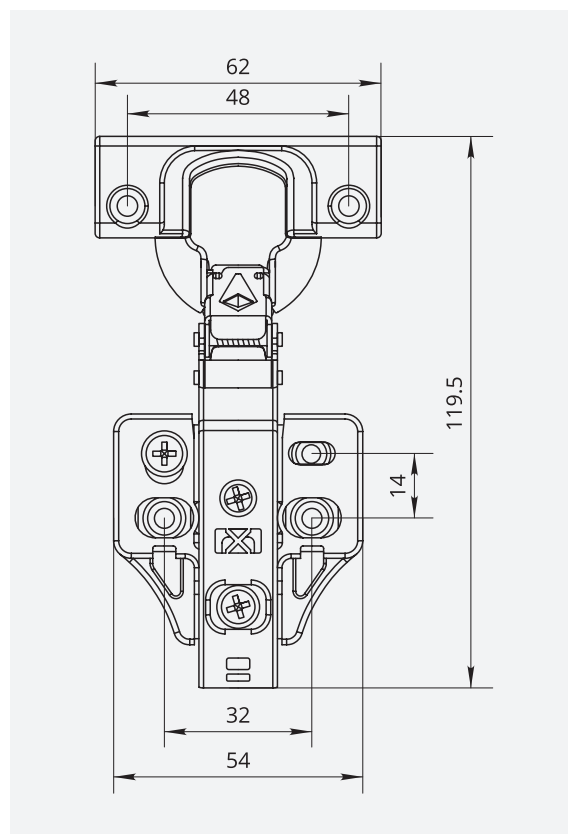
- угол открывания – 105°
- материал: сталь
- толщина фасада: 16 – 25 мм
- регулировка в 3-х плоскостях ± 2.5 мм
- с пружиной

Комплектация:

- накладки на плечо и чашу петли
- саморезы

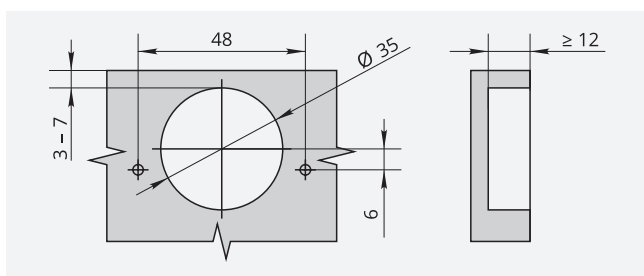


Наведите камеру для быстрого заказа на www.allpremier.ru



Тип	Артикул	Высота ответной планки
Накладная	Хром	
Накладная	044421	H=0
Полунакладная	044423	H=0
Вкладная	044427	H=0

Присадочные размеры чаши петли



H	высота ответной планки, мм
T	толщина фасада, мм
D	наложение фасада, мм
A	минимальный зазор, мм
K	расстояние от края фасада до фрезеровки под чашу петли, мм

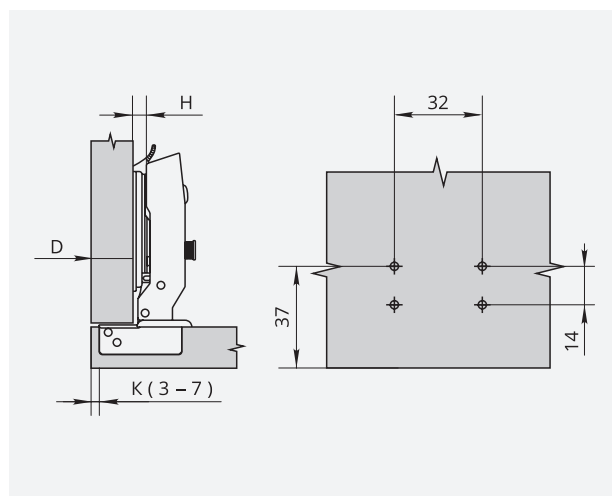
	T=	16	17	18	19	20	21	22	23	24	25
K=3	A=	0.5	0.7	1.1	1.3	1.5	2.2	2.8	3.3	3.8	4.3
K=4	A=	0.5	0.7	1.1	1.3	1.5	2.1	2.7	3.2	3.7	4.2
K=5	A=	0.5	0.7	1.0	1.2	1.5	2.0	2.5	3.0	3.5	4.0
K=6	A=	0.5	0.7	0.9	1.1	1.5	1.7	2.2	2.7	3.2	3.7
K=7	A=	0.5	0.7	0.8	1.1	1.5	1.7	2.2	2.7	3.2	3.7

Накладная



Присадочные размеры ответной планки

		D				
		18	19	20	21	22
K	3	0				
	4		0			
	5			0		
	6				0	
	7					0
		H				

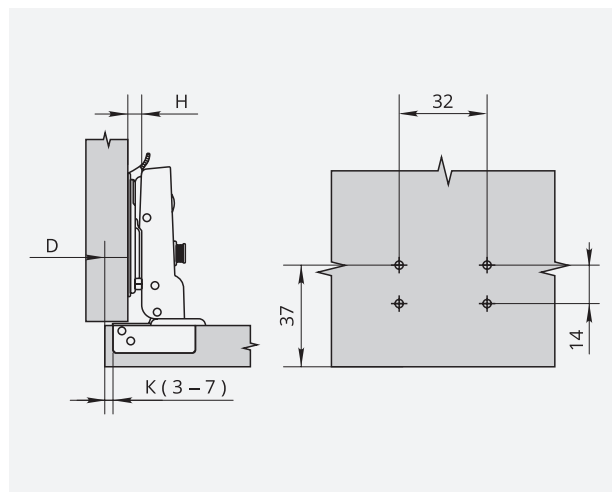


Полунакладная



Присадочные размеры ответной планки

		D				
		10	11	12	13	14
K	3	0				
	4		0			
	5			0		
	6				0	
	7					0
		H				

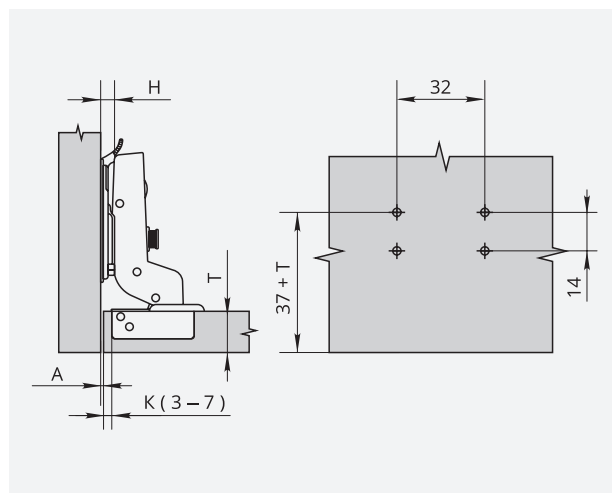


Вкладная



Присадочные размеры ответной планки

		A				
		3	2	1	0	-1
K	7	0				
	6		0			
	5			0		
	4				0	
	3					0
		H				



PRESTO

Петля для фасадов с функцией CLIP-ON, 3D-регулировкой и доводчиком

Упаковка: 100 шт
Цвета: черный, хром



Характеристики:

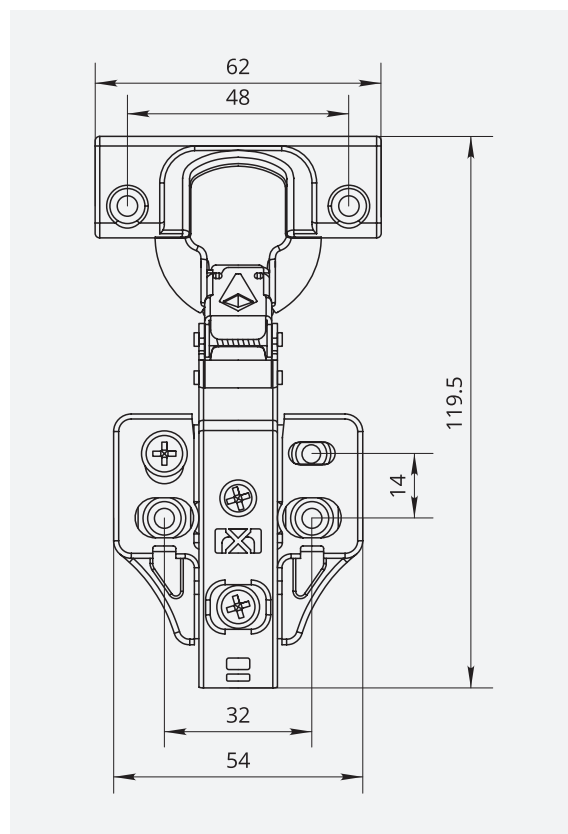
- угол взведения доводчика 10°
- угол открывания – 105°
- материал: сталь
- толщина фасада: 16 – 25 мм
- регулировка в 3-х плоскостях ± 2.5 мм
- с пружиной
- с доводчиком

Комплектация:

- накладки на плечо и чашу петли
- саморезы

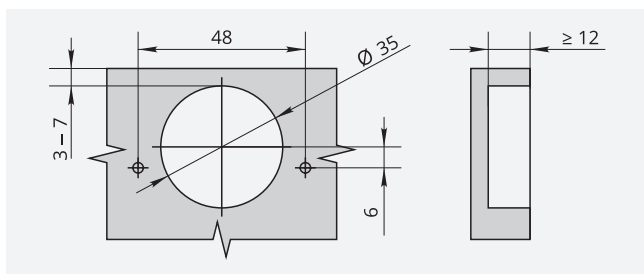


Наведите камеру для быстрого заказа на www.allpremier.ru



Тип	Классическая		Под евровинт	Высота ответной планки
	Черный	Хром	Хром	
Накладная	044405	044408	044428	H=0
Полунакладная	044406	044409	044429	H=0
Вкладная	044407	044410	044433	H=0

Присадочные размеры чаши петли



H	высота ответной планки, мм
T	толщина фасада, мм
D	наложение фасада, мм
A	минимальный зазор, мм
K	расстояние от края фасада до фрезеровки под чашу петли, мм

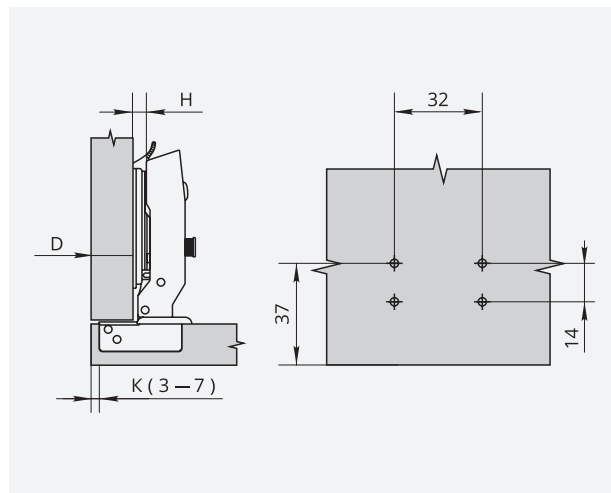
	T=	16	17	18	19	20	21	22	23	24	25
K=3	A=	0.5	0.7	1.1	1.3	1.5	2.2	2.8	3.3	3.8	4.3
K=4	A=	0.5	0.7	1.1	1.3	1.5	2.1	2.7	3.2	3.7	4.2
K=5	A=	0.5	0.7	1.0	1.2	1.5	2.0	2.5	3.0	3.5	4.0
K=6	A=	0.5	0.7	0.9	1.1	1.5	1.7	2.2	2.7	3.2	3.7
K=7	A=	0.5	0.7	0.8	1.1	1.5	1.7	2.2	2.7	3.2	3.7

Накладная



Присадочные размеры ответной планки

		D				
		18	19	20	21	22
K	3	0				
	4		0			
	5			0		
	6				0	
	7					0
		H				

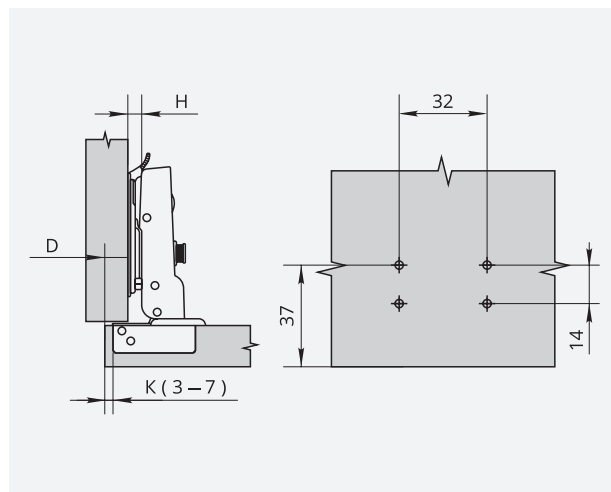


Полунакладная



Присадочные размеры ответной планки

		D				
		10	11	12	13	14
K	3	0				
	4		0			
	5			0		
	6				0	
	7					0
		H				

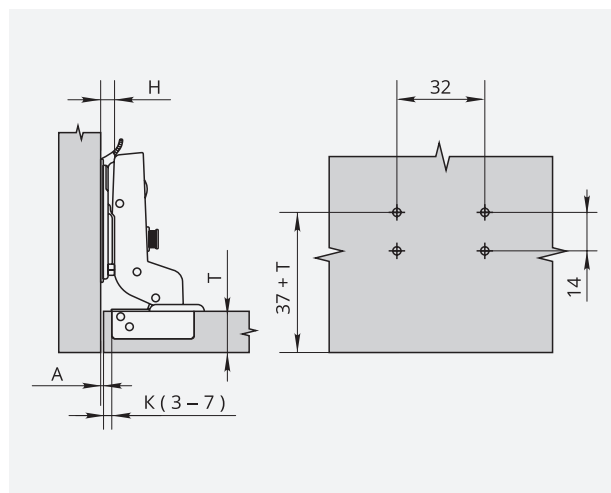


Вкладная



Присадочные размеры ответной планки

		A				
		3	2	1	0	-1
K	7	0				
	6		0			
	5			0		
	4				0	
	3					0
		H				



PRESTO

Петля для фасадов беспружинная с функцией CLIP-ON и 3D-регулировкой

Упаковка: 100 шт
Цвета: черный, хром



Характеристики:

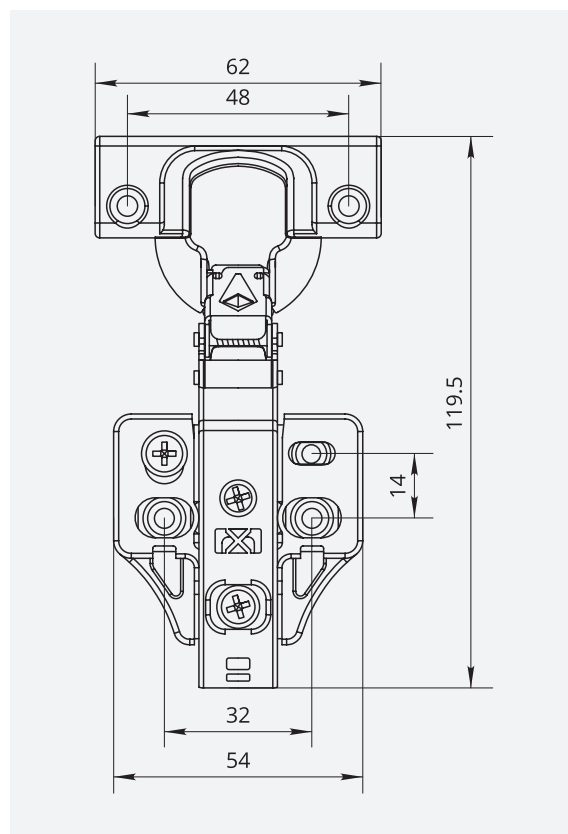
- угол открывания – 105°
- материал: сталь
- толщина фасада: 16 – 25 мм
- регулировка в 3-х плоскостях ± 2.5 мм

Комплектация:

- накладки на плечо и чашу петли
- саморезы

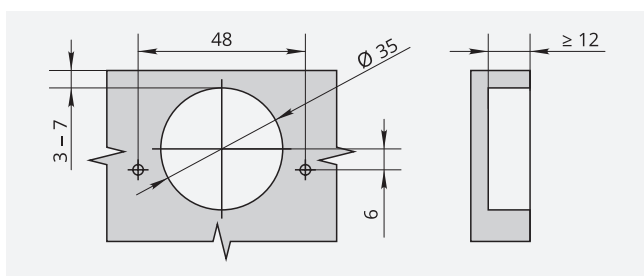


Наведите камеру для быстрого заказа на www.allpremier.ru



Тип	Артикул		Высота ответной планки
	Черный	Хром	
Накладная	044432	044422	H=0
Полунакладная	-	044424	H=0
Вкладная	-	044426	H=0

Присадочные размеры чаши петли



H	высота ответной планки, мм
T	толщина фасада, мм
D	наложение фасада, мм
A	минимальный зазор, мм
K	расстояние от края фасада до фрезеровки под чашу петли, мм

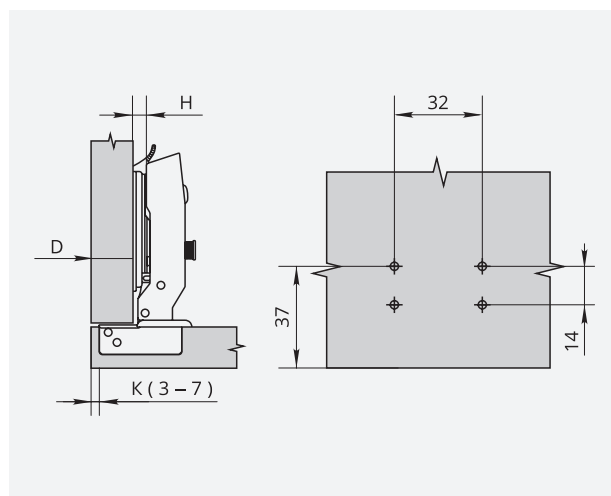
	T=	16	17	18	19	20	21	22	23	24	25
K=3	A=	0.5	0.7	1.1	1.3	1.5	2.2	2.8	3.3	3.8	4.3
K=4	A=	0.5	0.7	1.1	1.3	1.5	2.1	2.7	3.2	3.7	4.2
K=5	A=	0.5	0.7	1.0	1.2	1.5	2.0	2.5	3.0	3.5	4.0
K=6	A=	0.5	0.7	0.9	1.1	1.5	1.7	2.2	2.7	3.2	3.7
K=7	A=	0.5	0.7	0.8	1.1	1.5	1.7	2.2	2.7	3.2	3.7

Накладная



Присадочные размеры ответной планки

		D				
		18	19	20	21	22
K	3	0				
	4		0			
	5			0		
	6				0	
	7					0
		H				

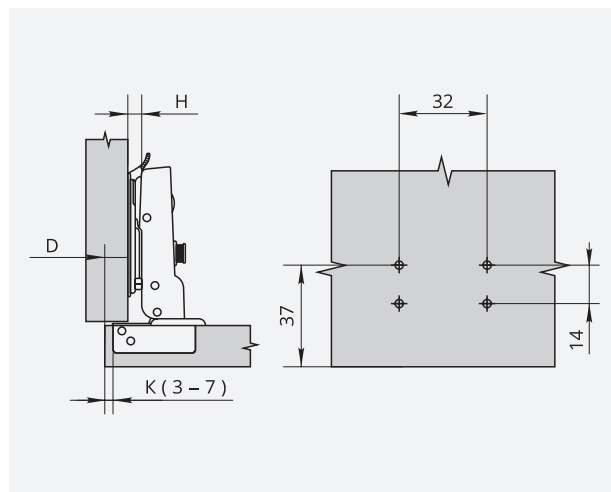


Полунакладная



Присадочные размеры ответной планки

		D				
		10	11	12	13	14
K	3	0				
	4		0			
	5			0		
	6				0	
	7					0
		H				

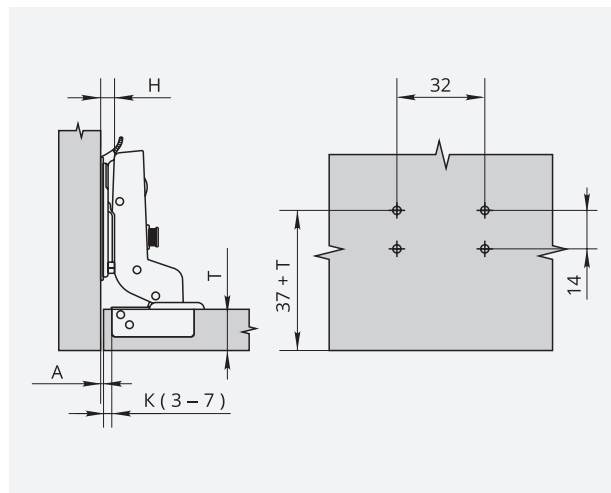


Вкладная



Присадочные размеры ответной планки

		A				
		3	2	1	0	-1
K	7	0				
	6		0			
	5			0		
	4				0	
	3					0
		H				



PRESTO

Петля для фасадов угловая с функцией CLIP-ON, 3D-регулировкой и доводчиком

Упаковка: 100 шт, 50 шт
Цвет хром



Характеристики:

- материал: сталь
- толщина фасада: 16 – 25 мм
- регулировка в 3-х плоскостях ± 2.5 мм
- с доводчиком
- с пружиной

Комплектация:

- накладки на плечо и чашу петли
- саморезы



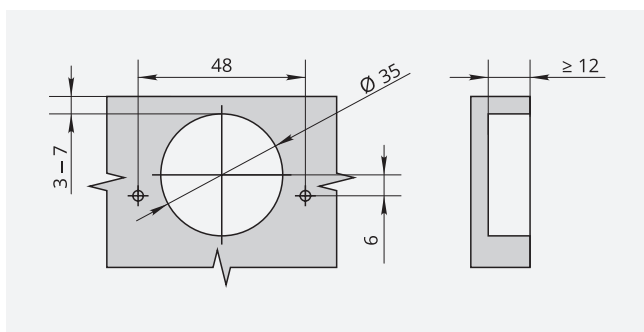
Наведите камеру для быстрого заказа на www.allpremial.ru



Тип	Артикул	Кол-во петель в упаковке, шт	Высота ответной планки
	Хром		
Угловая* 165°	044414	50	H=0
Угловая 90°	044415	100	H=0
Угловая 45°	044416	100	H=0

* Отсутствуют накладки на чашу и плечо петли

Присадочные размеры чаши петли



V	ширина профиля, мм
H	высота ответной планки, мм
X	толщина профиля, мм
T	толщина фасада, мм
D	наложение фасада, мм
A	минимальный зазор, мм
K	расстояние от края фасада до фрезеровки под чашу петли, мм

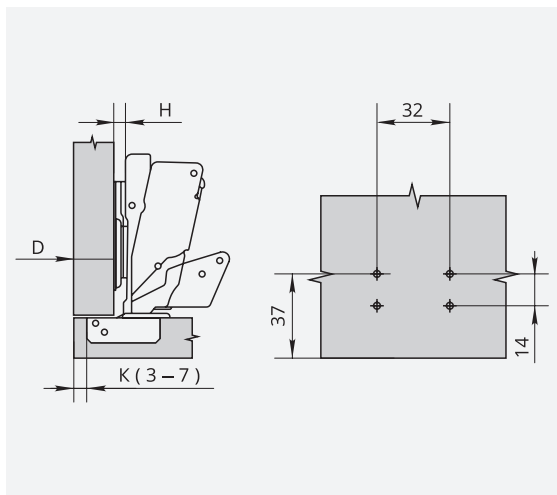
	T=	16	17	18	19	20	21	22	23	24	25
K=3	A=	0.5	0.7	1.1	1.3	1.5	2.2	2.8	3.3	3.8	4.3
K=4	A=	0.5	0.7	1.1	1.3	1.5	2.1	2.7	3.2	3.7	4.2
K=5	A=	0.5	0.7	1.0	1.2	1.5	2.0	2.5	3.0	3.5	4.0
K=6	A=	0.5	0.7	0.9	1.1	1.5	1.7	2.2	2.7	3.2	3.7
K=7	A=	0.5	0.7	0.8	1.1	1.5	1.7	2.2	2.7	3.2	3.7

Угловая 165°

Присадочные размеры ответной планки



		D				
		17	18	19	20	21
K	3	0				
	4		0			
	5			0		
	6				0	
	7					0
		H				

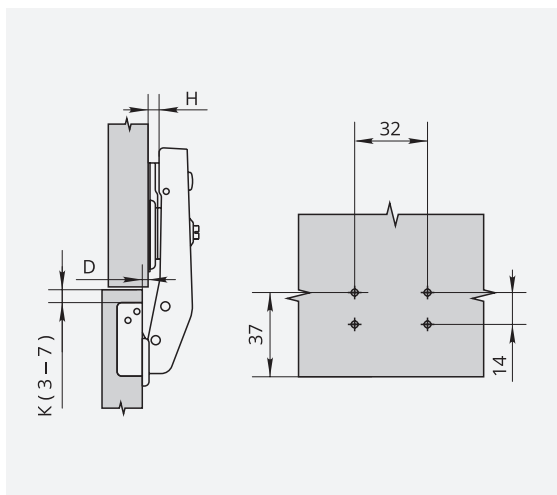


Угловая 90°

Присадочные размеры ответной планки



		D			
		0	2		
K	3	0			
	4	0			
	5	0			
	6	0			
	7	0			
		H			

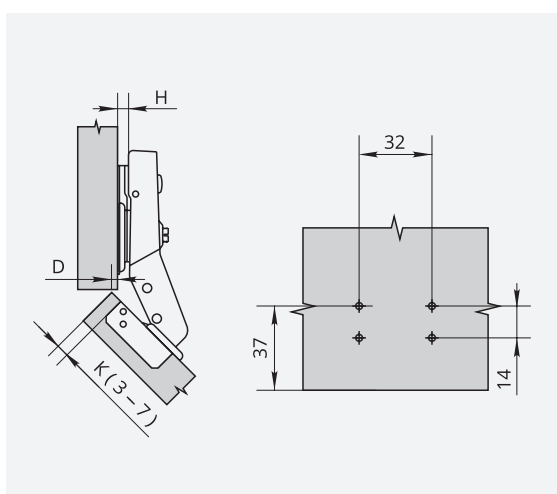


Угловая 45°

Присадочные размеры ответной планки



		D				
		0.6	1.3	2	2.7	3.4
K	3	0				
	4		0			
	5			0		
	6				0	
	7					0
		H				



PRESTO

Петля для фасадов с функцией CLIP-ON и доводчиком

Упаковка: 100 шт
Цвет хром



Характеристики:

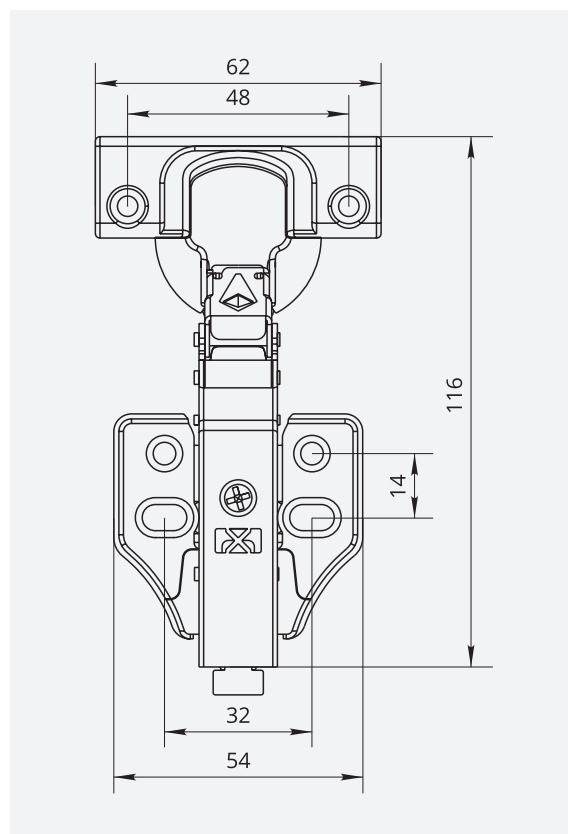
- угол открывания – 105°
- материал: сталь
- толщина фасада: 16 – 25 мм
- регулировка:
по глубине ± 4.5 мм
по высоте ± 2.5 мм
влево-вправо ± 2.5 мм
- с пружиной
- с доводчиком

Комплектация:

- накладки на плечо
- саморезы

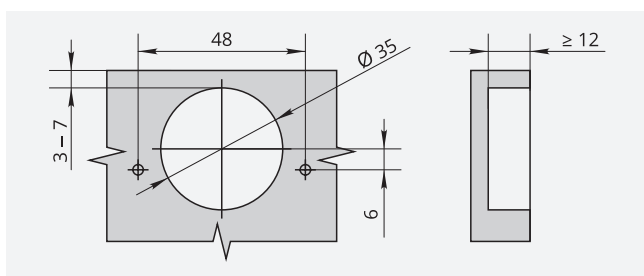


Наведите камеру для быстрого заказа на www.allpremier.ru



Тип	Артикул	Высота ответной планки
Накладная	Хром	
Накладная	044411	H=0
Полунакладная	044412	H=0
Вкладная	044413	H=0

Присадочные размеры чаши петли



H	высота ответной планки, мм
T	толщина фасада, мм
D	наложение фасада, мм
A	минимальный зазор, мм
K	расстояние от края фасада до фрезеровки под чашу петли, мм

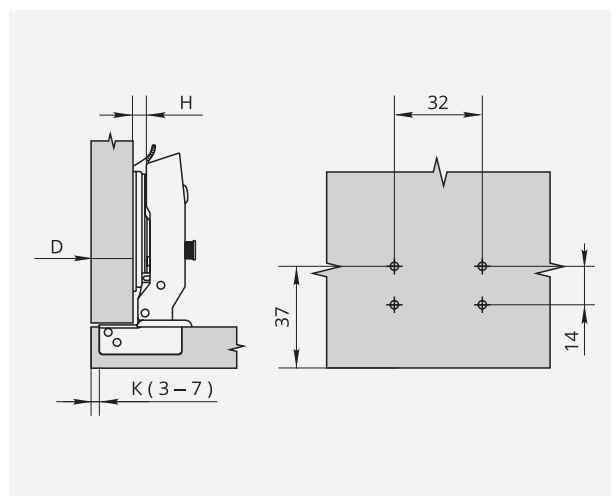
	T=	16	17	18	19	20	21	22	23	24	25
K=3	A=	0.5	0.7	1.1	1.3	1.5	2.2	2.8	3.3	3.8	4.3
K=4	A=	0.5	0.7	1.1	1.3	1.5	2.1	2.7	3.2	3.7	4.2
K=5	A=	0.5	0.7	1.0	1.2	1.5	2.0	2.5	3.0	3.5	4.0
K=6	A=	0.5	0.7	0.9	1.1	1.5	1.7	2.2	2.7	3.2	3.7
K=7	A=	0.5	0.7	0.8	1.1	1.5	1.7	2.2	2.7	3.2	3.7

Накладная



Присадочные размеры ответной планки

		D				
		18	19	20	21	22
K	3	0				
	4		0			
	5			0		
	6				0	
	7					0
		H				

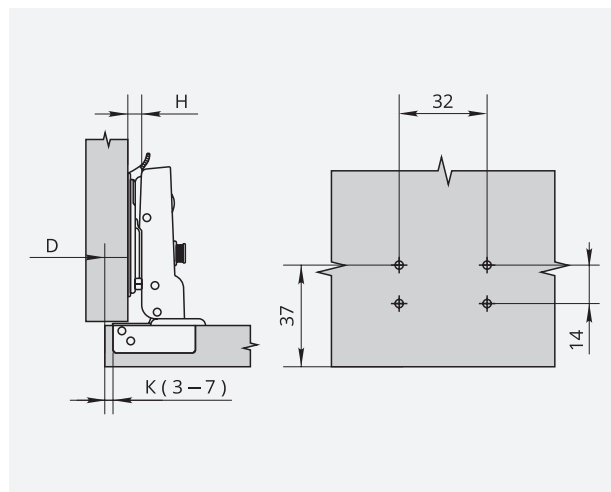


Полунакладная



Присадочные размеры ответной планки

		D				
		10	11	12	13	14
K	3	0				
	4		0			
	5			0		
	6				0	
	7					0
		H				

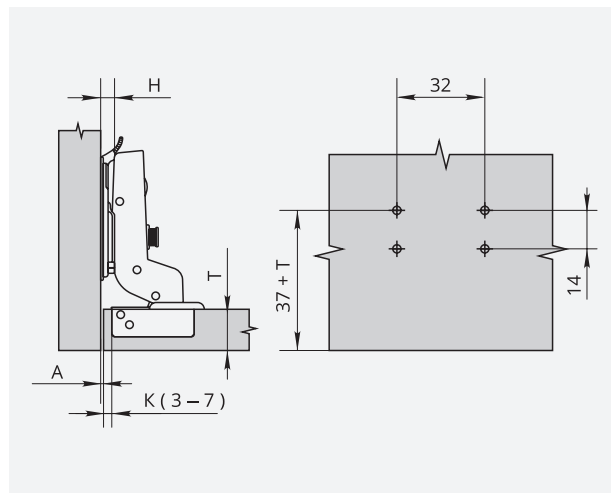


Вкладная



Присадочные размеры ответной планки

		A				
		3	2	1	0	-1
K	7	0				
	6		0			
	5			0		
	4				0	
	3					0
		H				





CON BRIO

Петли для узкорамочного профиля



CON BRIO

Петля для узкорамочного профиля с функцией CLIP-ON и 3D-регулировкой

Упаковка: 100 шт
Цвет хром



Характеристики:

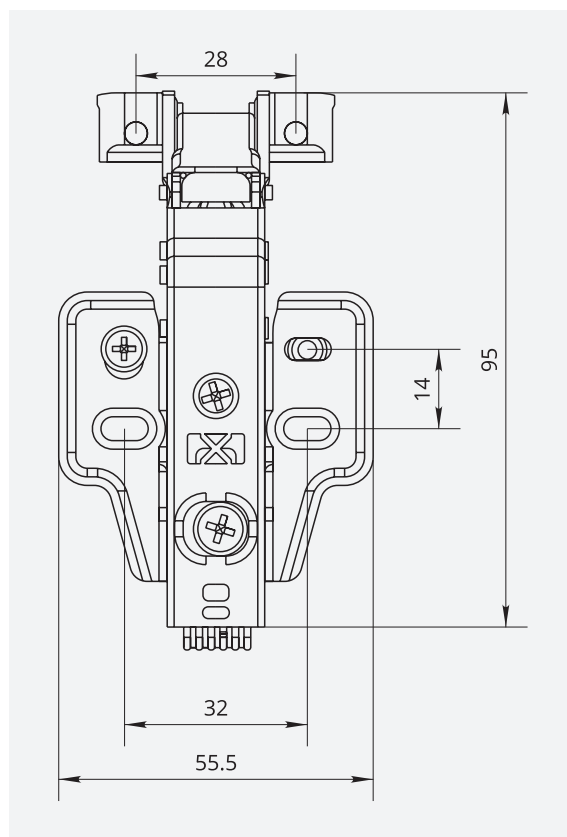
- угол открывания – 105°
- материал: сталь
- толщина профиля: 19 – 22 мм
- регулировка в 3-х плоскостях: ± 2.5 мм
- с пружиной

Комплектация:

- накладка на плечо петли
- саморезы
- винты 4 x 10 мм – 2 шт

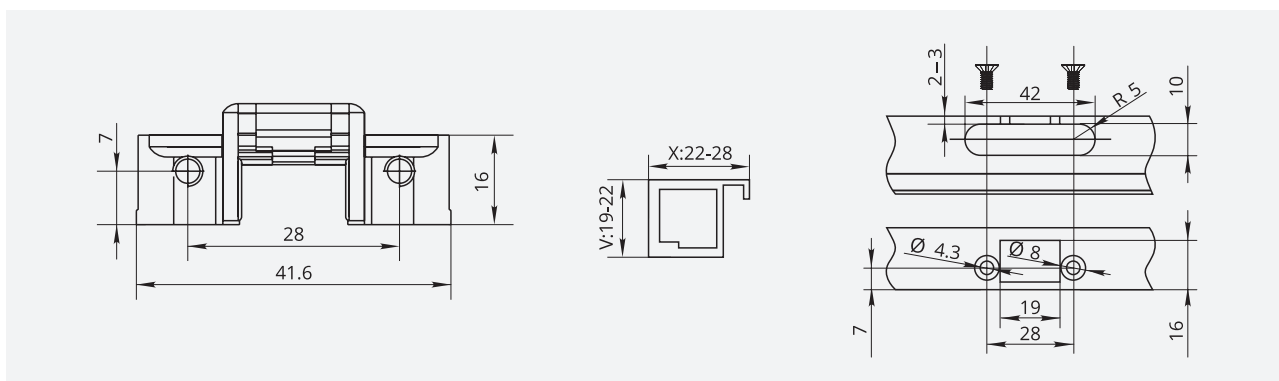


Наведите камеру для быстрого заказа на www.allpremier.ru



Тип	Артикул	Высота ответной планки
Накладная	Хром 250254	H=0
Полунакладная	250255	H=0
Вкладная	250256	H=4

Присадочные размеры чаши петли



D	наложение фасада, мм	H	высота ответной планки, мм
V	ширина профиля, мм	T	толщина фасада, мм
X	толщина профиля, мм	K	расстояние от края фасада до фрезеровки под чашу петли, мм
A	минимальный зазор, мм		

Таблица наложения фасадов

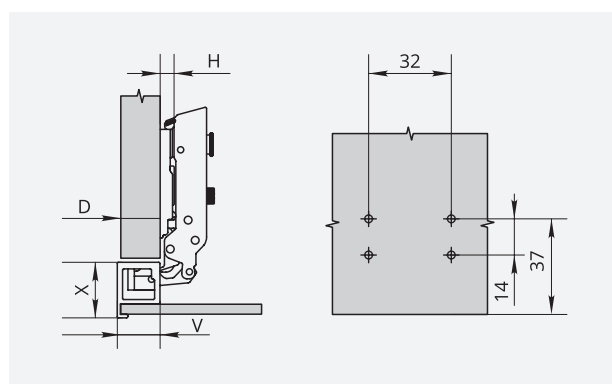
	X=	22	23	24	25	26	27	28
V=19	A=	0.8	0.9	1.2	1.5	1.7	1.8	2.4
V=20	A=	0.8	0.9	1.2	1.5	1.7	1.8	2.3
V=21	A=	0.8	0.9	1.2	1.5	1.7	1.8	2.3
V=22	A=	0.8	0.9	1.2	1.5	1.7	1.7	2.2

Накладная



Присадочные размеры ответной планки

		D			
		19	20	21	22
V	19	0			
	20		0		
	21			0	
	22				0
		H			

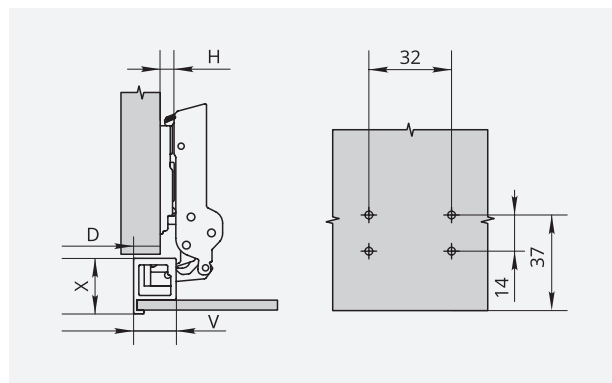


Полунакладная



Присадочные размеры ответной планки

		D			
		11	12	13	14
V	19	0			
	20		0		
	21			0	
	22				0
		H			

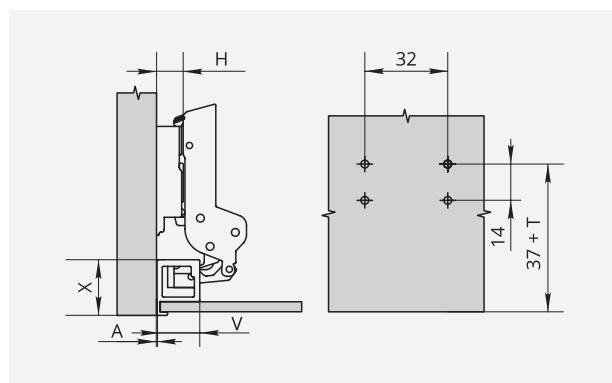


Вкладная



Присадочные размеры ответной планки

		A			
		3.5	2.5	1.5	0.5
V	22	4			
	21		4		
	20			4	
	19				4
		H			



CON BRIO

Петля для узкорамочного профиля с функцией CLIP-ON, 3D-регулировкой и доводчиком

Упаковка: 100 шт
Цвета: черный, хром



Характеристики:

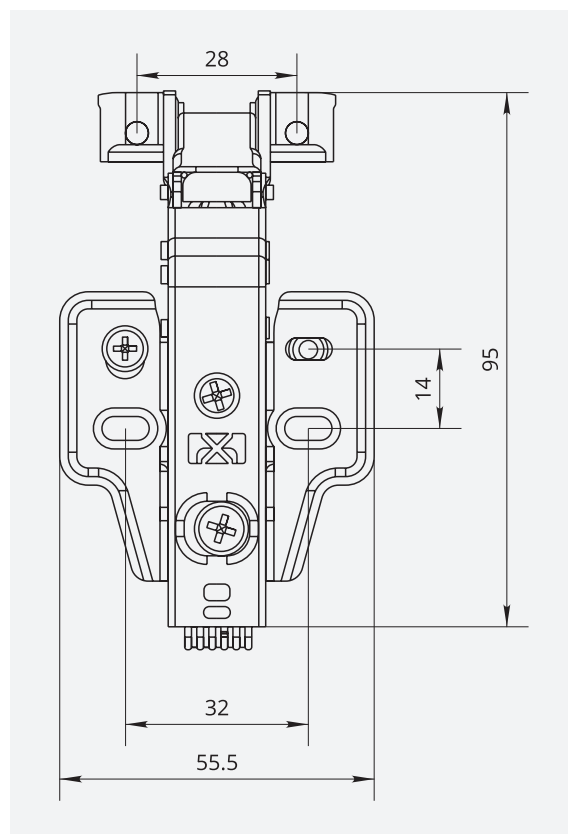
- угол открывания – 105°
- материал: сталь
- толщина профиля: 19 – 22 мм
- регулировка в 3-х плоскостях: ± 2.5 мм
- с пружиной
- с доводчиком

Комплектация:

- накладка на плечо петли
- саморезы
- винты 4 x 10 мм – 2 шт

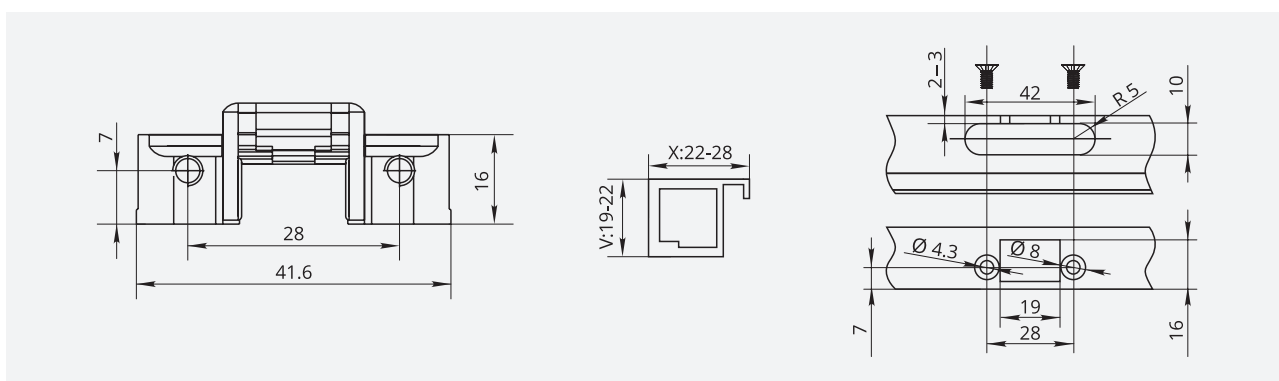


Наведите камеру для быстрого заказа на www.allpremier.ru



Тип	Под саморезы		Под евровинт	Высота ответной планки
	Черный	Хром	Черный	
Накладная	250503	250506	250260	H=0
Полунакладная	250504	250507	-	H=0
Вкладная	250505	250508	-	H=4

Присадочные размеры чаши петли



D	наложение фасада, мм	H	высота ответной планки, мм
V	ширина профиля, мм	T	толщина фасада, мм
X	толщина профиля, мм	K	расстояние от края фасада до фрезеровки под чашу петли, мм
A	минимальный зазор, мм		

Таблица наложения фасадов

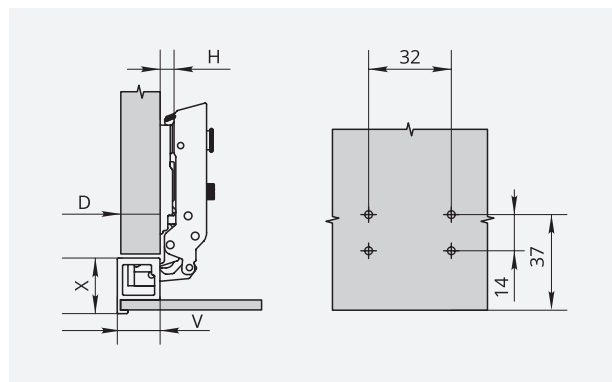
	X=	22	23	24	25	26	27	28
V=19	A=	0.8	0.9	1.2	1.5	1.7	1.8	2.4
V=20	A=	0.8	0.9	1.2	1.5	1.7	1.8	2.3
V=21	A=	0.8	0.9	1.2	1.5	1.7	1.8	2.3
V=22	A=	0.8	0.9	1.2	1.5	1.7	1.7	2.2

Накладная



Присадочные размеры ответной планки

		D			
		19	20	21	22
V	19	0			
	20		0		
	21			0	
	22				0
		H			

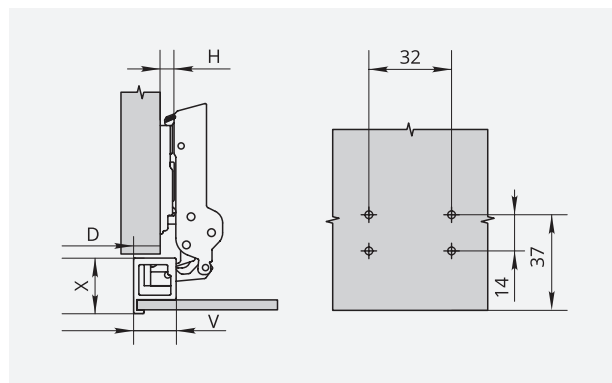


Полунакладная



Присадочные размеры ответной планки

		D			
		11	12	13	14
V	19	0			
	20		0		
	21			0	
	22				0
		H			

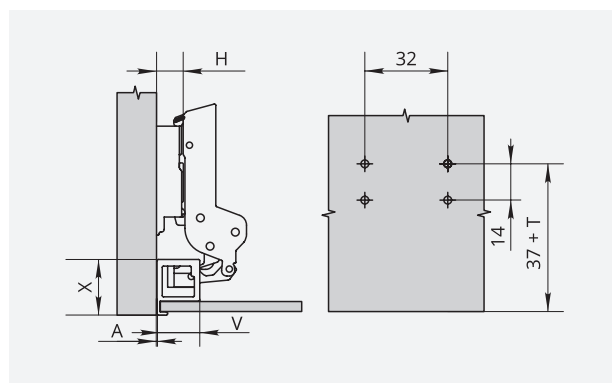


Вкладная



Присадочные размеры ответной планки

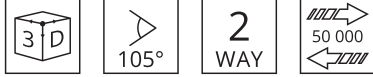
		A			
		3.5	2.5	1.5	0.5
V	22	4			
	21		4		
	20			4	
	19				4
		H			



CON BRIO

Петля беспружинная для узкорамочного профиля с функцией CLIP-ON и 3D-регулировкой

Упаковка: 100 шт
Цвета: черный, хром



Характеристики:

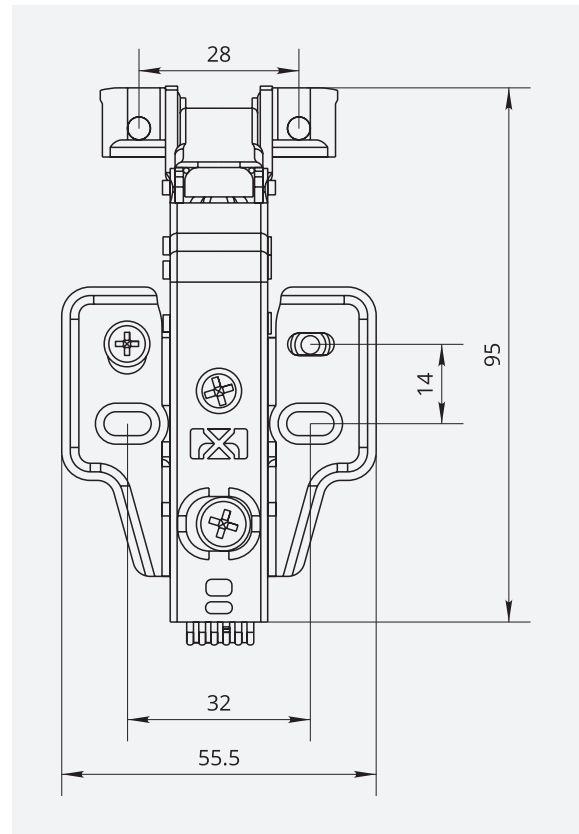
- угол открывания – 105°
- материал: сталь
- толщина профиля: 19 – 22 мм
- регулировка в 3-х плоскостях: ± 2.5 мм

Комплектация:

- накладка на плечо петли
- саморезы
- винты 4 x 10 мм – 2 шт

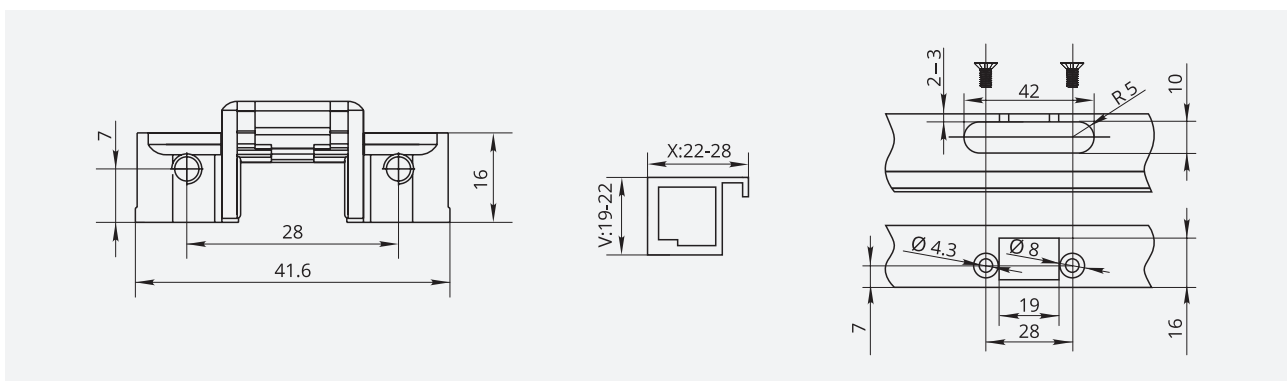


Наведите камеру для быстрого заказа на www.allpremier.ru



Тип	Артикул		Высота ответной планки
	Черный	Хром	
Накладная	250520	250521	H=0
Полунакладная	-	250522	H=0
Вкладная	-	250523	H=4

Присадочные размеры чаши петли



D	наложение фасада, мм	H	высота ответной планки, мм
V	ширина профиля, мм	T	толщина фасада, мм
X	толщина профиля, мм	K	расстояние от края фасада до фрезеровки под чашу петли, мм
A	минимальный зазор, мм		

Таблица наложения фасадов

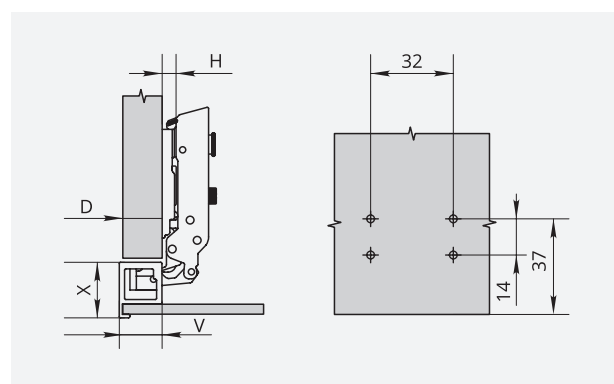
	X=	22	23	24	25	26	27	28
V=19	A=	0.8	0.9	1.2	1.5	1.7	1.8	2.4
V=20	A=	0.8	0.9	1.2	1.5	1.7	1.8	2.3
V=21	A=	0.8	0.9	1.2	1.5	1.7	1.8	2.3
V=22	A=	0.8	0.9	1.2	1.5	1.7	1.7	2.2

Накладная



Присадочные размеры ответной планки

		D			
		19	20	21	22
V	19	0			
	20		0		
	21			0	
	22				0
		H			

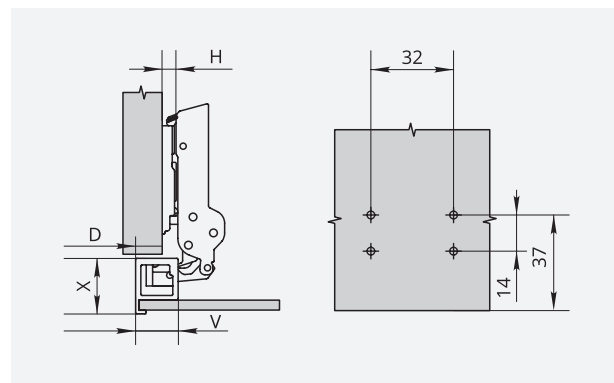


Полунакладная



Присадочные размеры ответной планки

		D			
		11	12	13	14
V	19	0			
	20		0		
	21			0	
	22				0
		H			

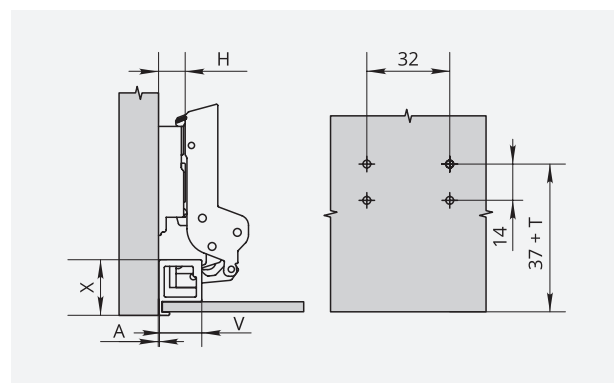


Вкладная



Присадочные размеры ответной планки

		A			
		3.5	2.5	1.5	0.5
V	22	4			
	21		4		
	20			4	
	19				4
		H			



CON BRIO

Петля угловая 90° (для фальшпанели)
для узкорамочного профиля
с функцией CLIP-ON, 3D-регулировкой
и доводчиком

Упаковка: 100 шт
Цвета: черный, хром



Характеристики:

- угол открывания – 180°
- материал: сталь
- толщина профиля: 19 – 22 мм
- регулировка в 3-х плоскостях: ± 2.5 мм
- с пружиной
- с доводчиком

Комплектация:

- накладка на плечо петли
- саморезы
- винты 4 x 10 мм – 2 шт

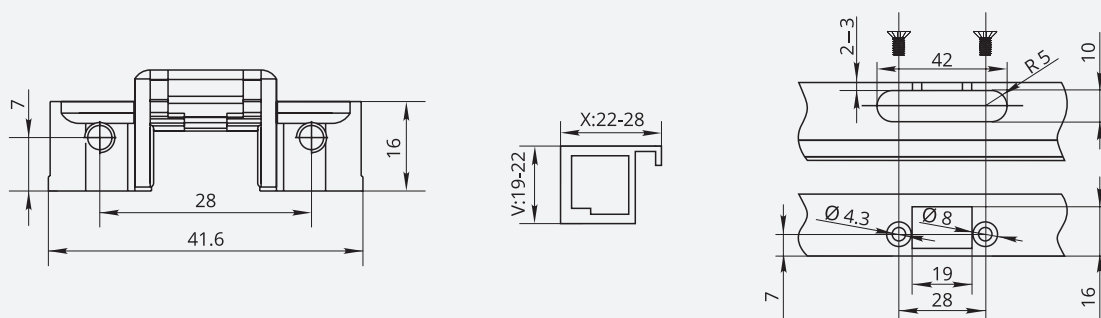


Наведите камеру
для быстрого заказа
на www.allpremial.ru



Тип	Артикул		Высота ответной планки
	Черный	Хром	
Угловая 90°	250258	250257	H=0

Присадочные размеры чаши петли



D	наложение фасада, мм	H	высота ответной планки, мм
V	ширина профиля, мм	T	толщина фасада, мм
X	толщина профиля, мм	K	расстояние от края фасада до фрезеровки под чашу петли, мм
A	минимальный зазор, мм		

Таблица наложения фасадов

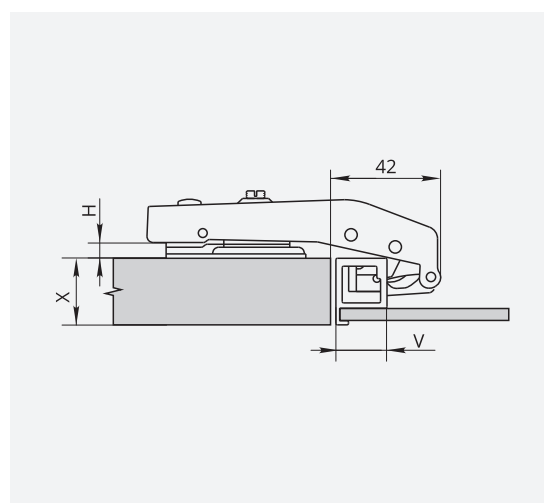
	X=	22	23	24	25	26	27	28
V=19	A=	0.8	0.9	1.2	1.5	1.7	1.8	2.4
V=20	A=	0.8	0.9	1.2	1.5	1.7	1.8	2.3
V=21	A=	0.8	0.9	1.2	1.5	1.7	1.8	2.3
V=22	A=	0.8	0.9	1.2	1.5	1.7	1.7	2.2

Угловая 90°



Присадочные размеры ответной планки

		D			
		0	2		
K	3	0			
	4	0			
	5	0			
	6	0			
	7	0			
		H			



CON BRIO

Петля для узкорамочного профиля с функцией CLIP-ON, 3D-регулировкой и доводчиком на линейной монтажной планке

Упаковка: 100 шт
Цвет: черный



Характеристики:

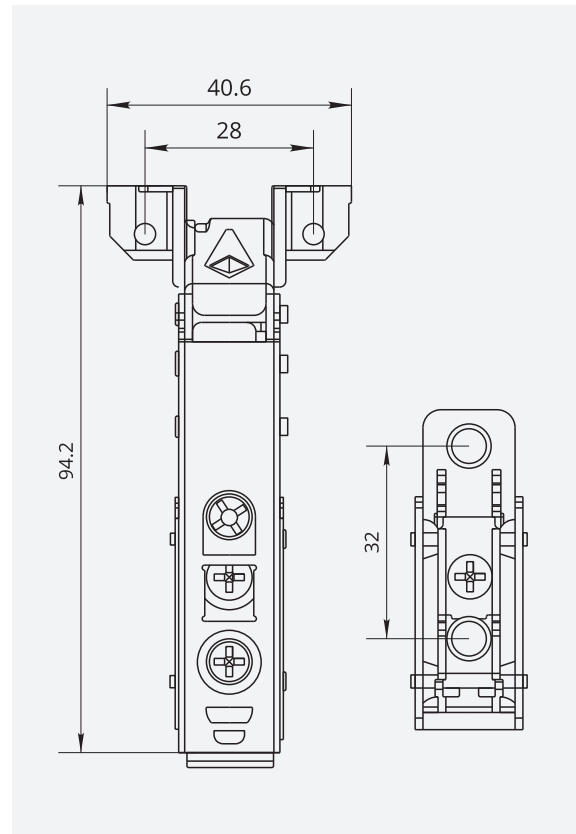
- угол открывания – 105°
- материал: сталь
- толщина профиля: 19 – 22 мм
- регулировка в 3-х плоскостях: ± 2.5 мм
- с пружиной
- с доводчиком

Комплектация:

- саморезы – 2 шт
- винты 4 x 10 мм – 2 шт

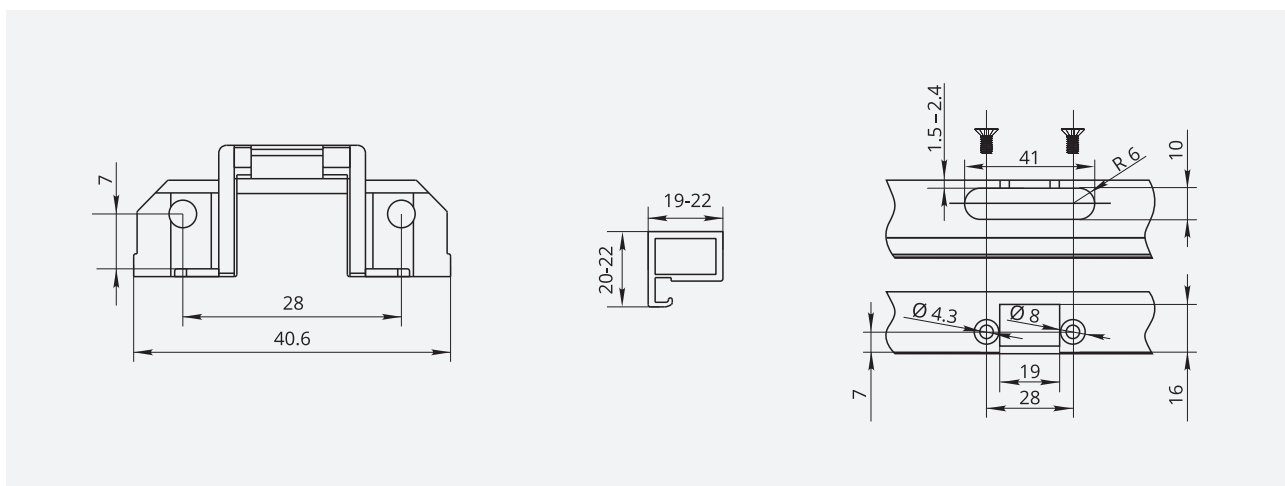


Наведите камеру для быстрого заказа на www.allpremier.ru



	Артикул	Высота ответной планки
Тип	Черный	
Накладная	250580	H=0

Присадочные размеры чаши петли



D	наложение фасада, мм	H	высота ответной планки, мм
V	ширина профиля, мм	T	толщина фасада, мм
X	толщина профиля, мм	K	расстояние от края фасада до фрезеровки под чашу петли, мм
A	минимальный зазор, мм		

Таблица наложения фасадов

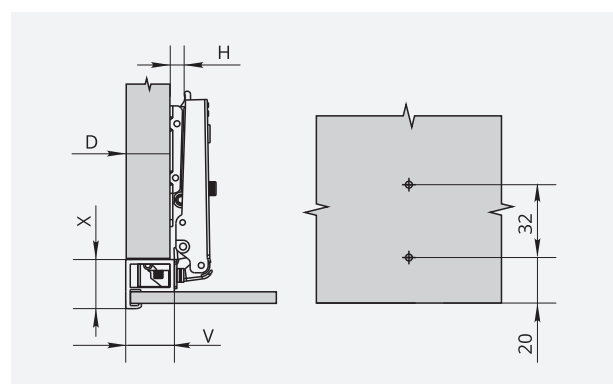
	X=	20	21	22	23
V=19	A=	1.5	2.2	2.8	3.3
V=20	A=	1.5	2.1	2.7	3.2
V=21	A=	1.5	2.0	2.5	3.0
V=22	A=	1.5	1.7	2.2	2.7

Накладная



Присадочные размеры ответной планки

		D			
		17	18	19	20
V	19	0			
	20		0		
	21			0	
	22				0
		H			



ФУРНИТУРА

Ограничитель угла открывания
для петель Presto и Con Brio на 85°

Характеристики:

- устанавливается в петлю



Наведите камеру
для быстрого заказа
на www.allpremial.ru

Артикул

044420

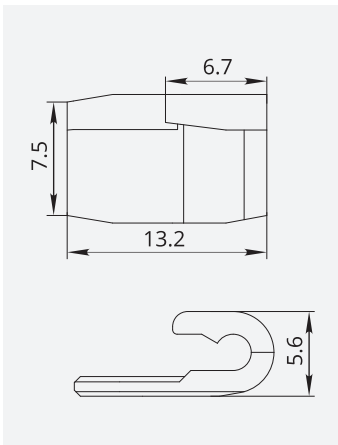
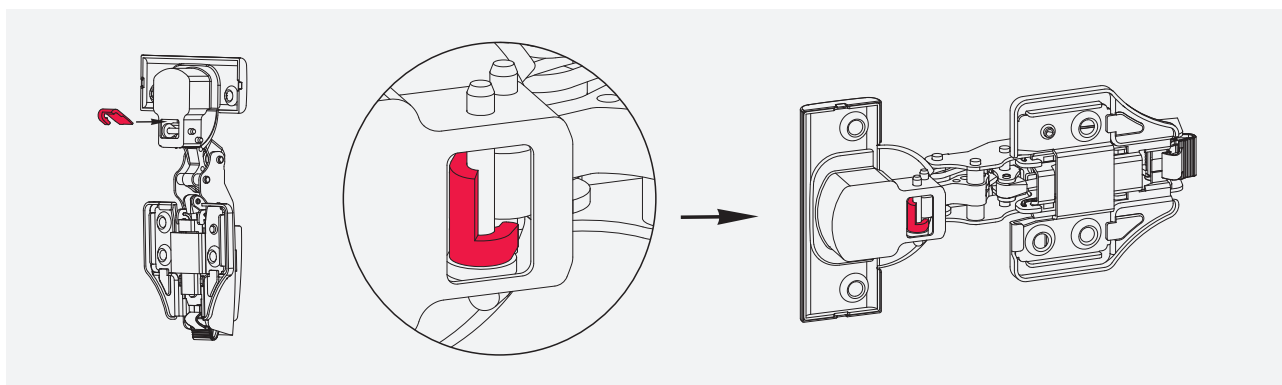


Схема установки



Крепеж для алюминиевой рамки под
подъемный механизм Premial Alla Breve

Характеристики:

- подходит для профиля шириной 19 – 22 мм



Наведите камеру
для быстрого заказа
на www.allpremial.ru

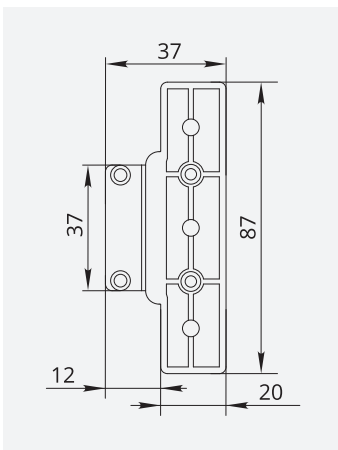
Артикул

Хром

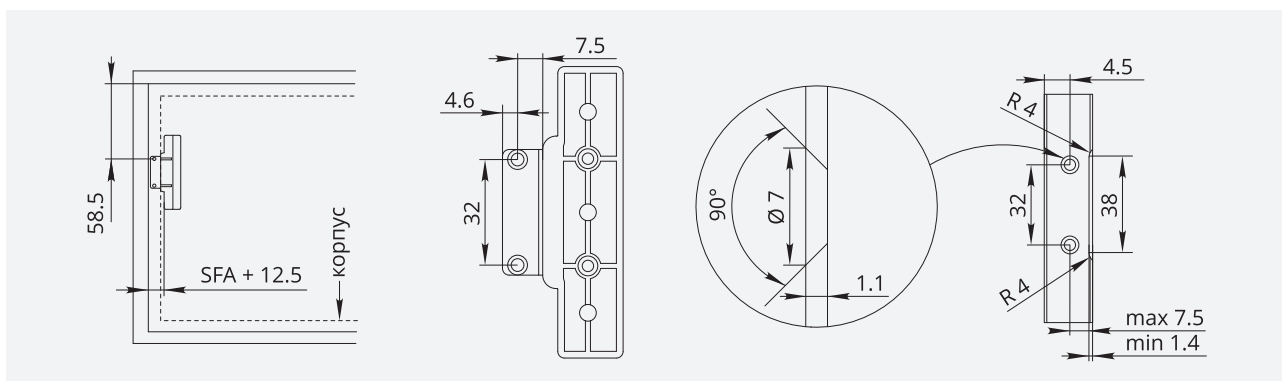
Черный

020719

020720



Присадочные размеры



Крепеж для алюминиевой рамки под подъемный механизм Premial Sempre

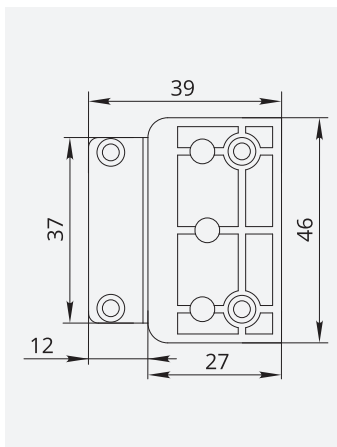
Характеристики:

- подходит для профиля шириной 19 – 22 мм

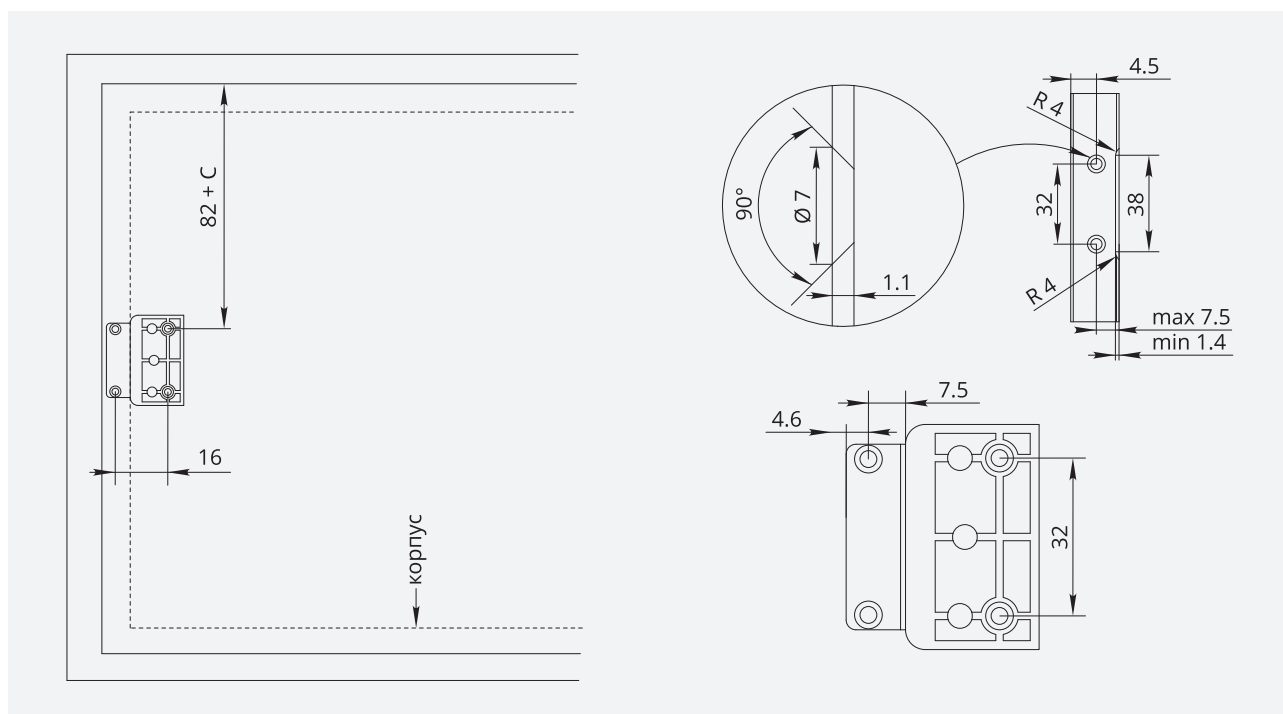


Наведите камеру для быстрого заказа на www.allpremial.ru

	Хром	Черный
Артикул	020717	020718



Присадочные размеры



Крепеж для алюминиевой рамки под лифт газовый Adagio

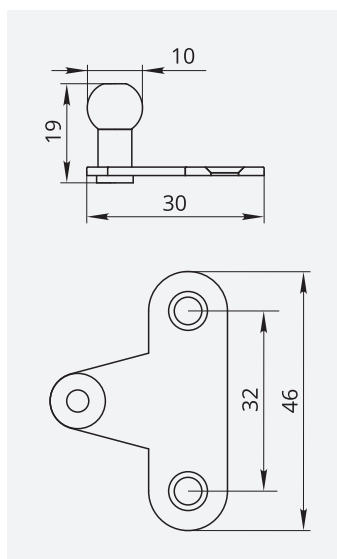
Характеристики:

- требуется для соединения газлифта и алюминиевого профиля
- крепление переходника к алюминиевой рамке зависит от модификации и свойств лифта газового
- схемы присадок к фасаду см на стр. 76 – 81



Наведите камеру для быстрого заказа на www.allpremial.ru

	Хром	Черный
Артикул	020716	020723





ADAGIO

Газовые лифты



Лифт газовый стандартный

Упаковка: 100 шт
Цвета: белый, серый

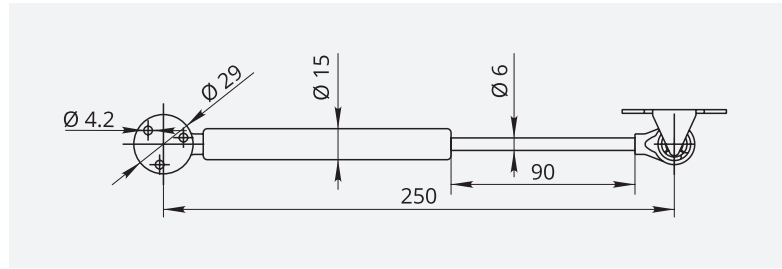


Характеристики:

- на фасады шириной более 600 мм требуется 2 газлифта
- используйте газовый лифт в пределах температур от - 25°C до + 45°C
- толщина стенки газовой камеры 0.8 мм
- температура хранения газлифта от - 45°C до + 45°C



Наведите камеру для быстрого заказа на www.allpremier.ru



	Артикул газового лифта	
Мощность	Белый	Серый
50 N	020754	020755
60 N	020756	020757
80 N	020758	020759
100 N	020760	020761
120 N	020762	020763

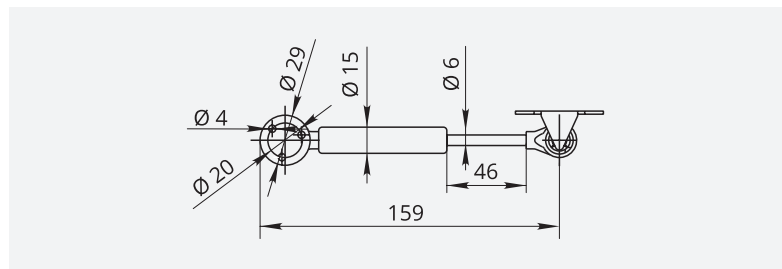
Лифт газовый короткий барный

Упаковка: 100 шт
Цвета: белый, серый



Характеристики:

- на фасады шириной более 600 мм требуется 2 газлифта
- используйте газовый лифт в пределах температур от - 25°C до + 45°C
- толщина стенки газовой камеры 0.8 мм
- температура хранения газлифта от - 45°C до + 45°C



	Артикул газового лифта	
Мощность	Белый	Серый
60 N	020780	020781
80 N	020784	020785

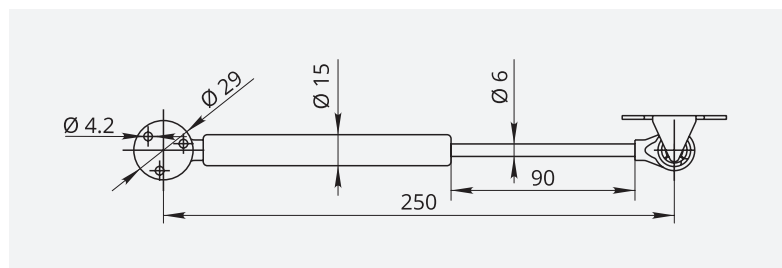
Лифт газовый барный

Упаковка: 100 шт
Цвета: белый, серый



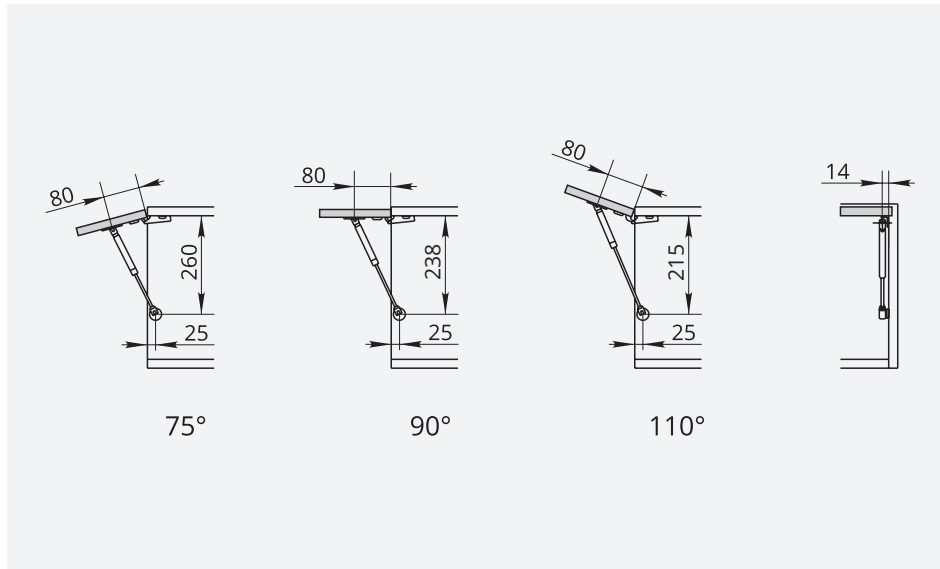
Характеристики:

- на фасады шириной более 600 мм требуется 2 газлифта
- используйте газовый лифт в пределах температур от - 25°C до + 45°C
- толщина стенки газовой камеры 0.8 мм
- температура хранения газлифта от - 45°C до + 45°C



	Артикул газового лифта	
Мощность	Белый	Серый
60 N	020751	020750
80 N	020753	020752

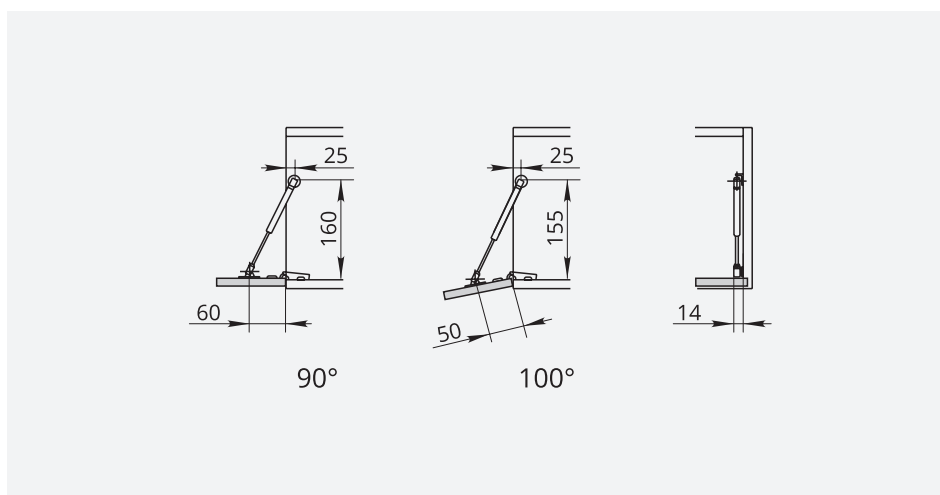
Присадочные размеры



Стандартный



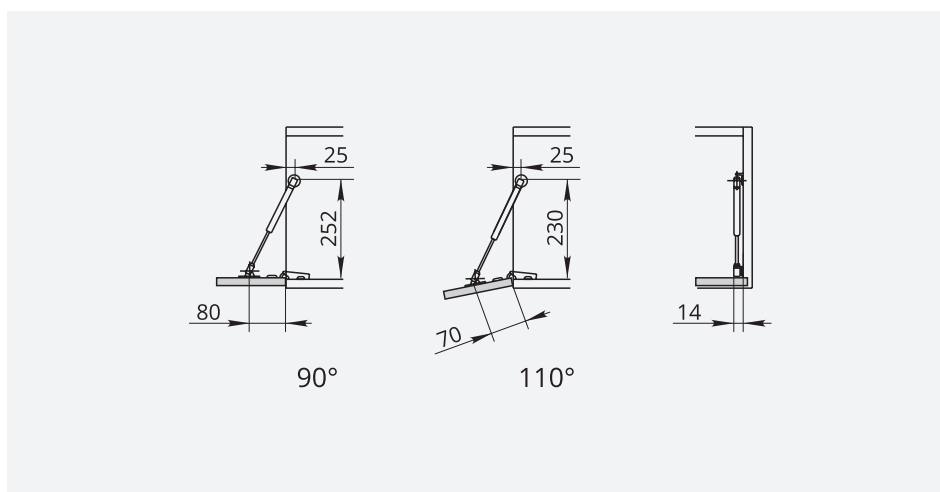
Присадочные размеры



Барный короткий



Присадочные размеры



Барный



Лифт газовый с фиксацией в любой точке движения

Упаковка: 100 шт
Цвета: белый, серый

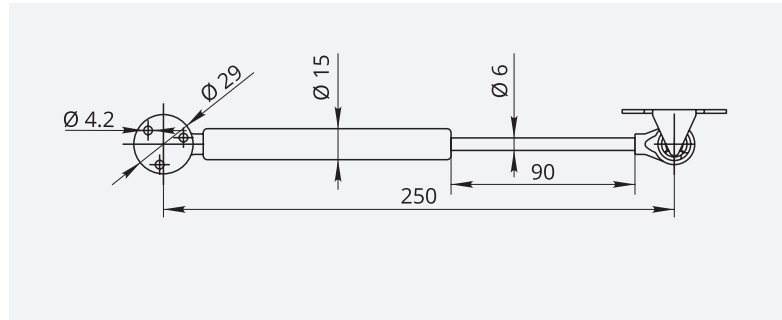


Характеристики:

- на фасады шириной более 600 мм требуется 2 газлифта
- используйте газовый лифт в пределах температур от - 25°C до + 45°C
- толщина стенки газовой камеры 0.8 мм
- температура хранения газлифта от - 45°C до + 45°C



Наведите камеру для быстрого заказа на www.allpremier.ru



	Артикул газового лифта	
Мощность	Белый	Серый
60 N	020764	020765
80 N	020766	020767
100 N	020768	020769

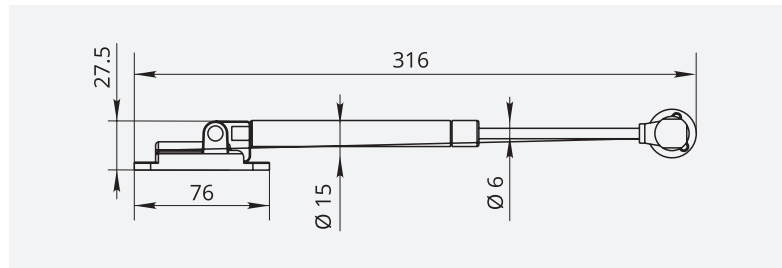
Лифт газовый с амортизатором

Упаковка: 100 шт
Цвета: белый, серый



Характеристики:

- на фасады шириной более 600 мм требуется 2 газлифта
- используйте газовый лифт в пределах температур от - 25°C до + 45°C
- толщина стенки газовой камеры 0.8 мм
- температура хранения газлифта от - 45°C до + 45°C



	Артикул газового лифта	
Мощность	Белый	Серый
60 N	020121	020770
80 N	020122	020120

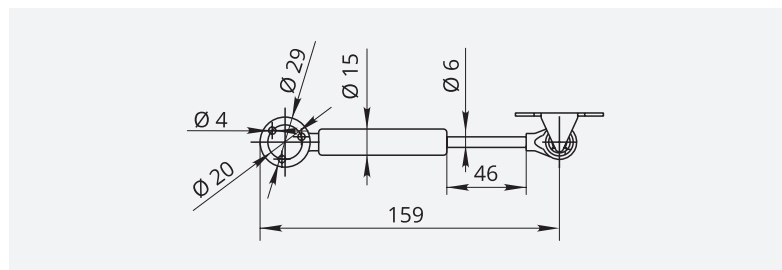
Лифт газовый короткий

Упаковка: 100 шт
Цвета: белый, серый



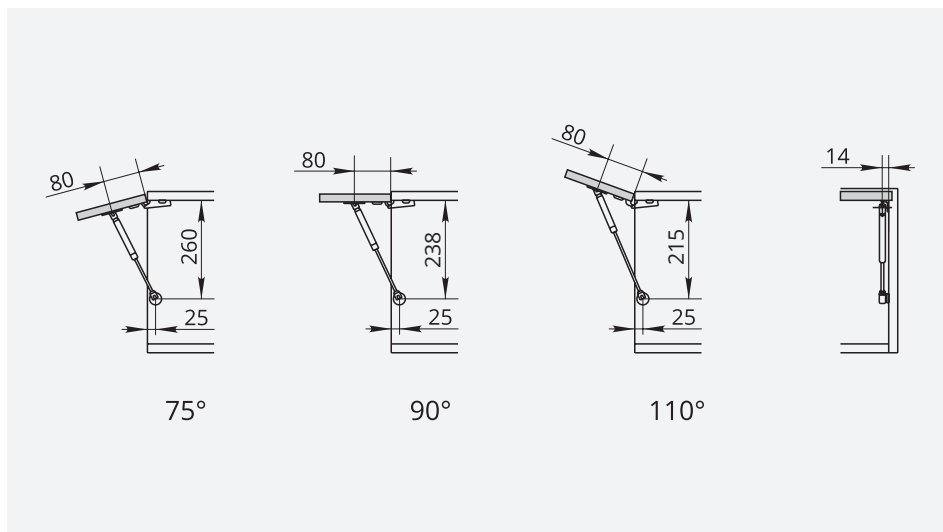
Характеристики:

- на фасады шириной более 600 мм требуется 2 газлифта
- используйте газовый лифт в пределах температур от - 25°C до + 45°C
- толщина стенки газовой камеры 0.8 мм
- температура хранения газлифта от - 45°C до + 45°C



	Артикул газового лифта	
Мощность	Белый	Серый
60 N	020773	020771
80 N	020774	020772

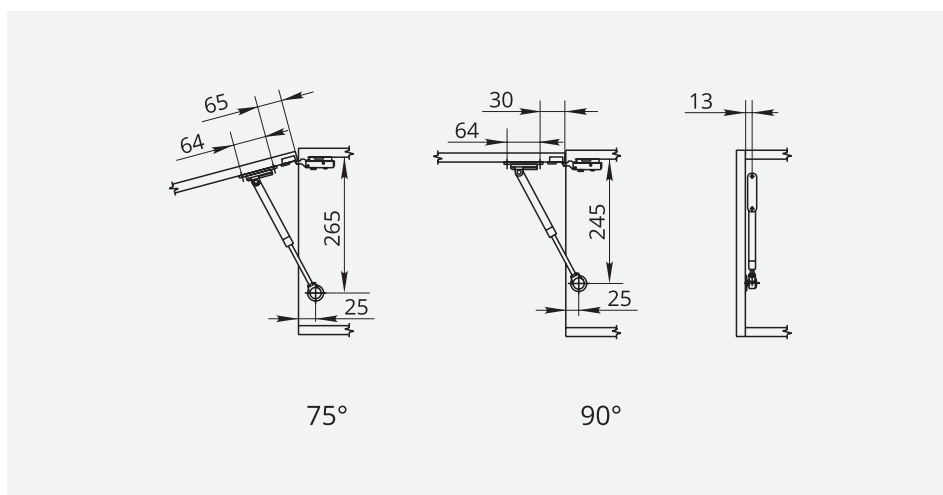
Присадочные размеры



С фиксацией



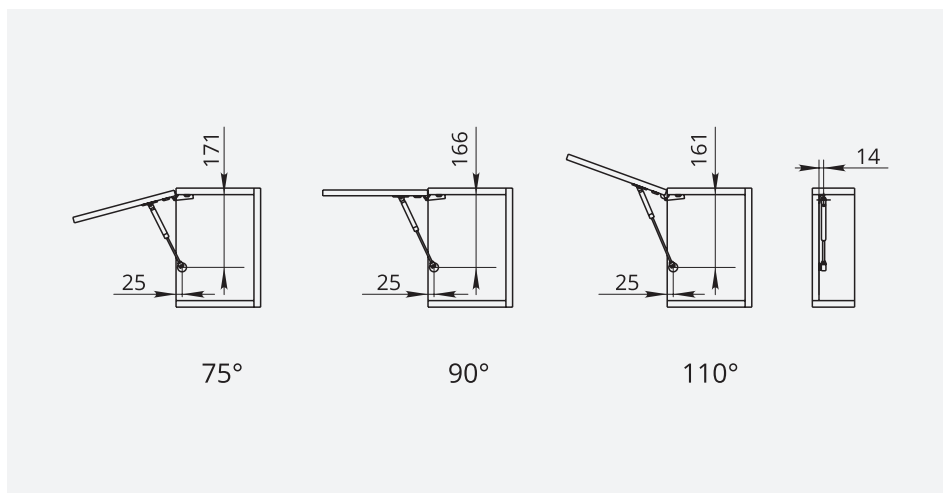
Присадочные размеры



С амортизатором



Присадочные размеры



Короткий



Лифт газовый ультратонкий

Упаковка: 50 шт
Цвета: белый, серый

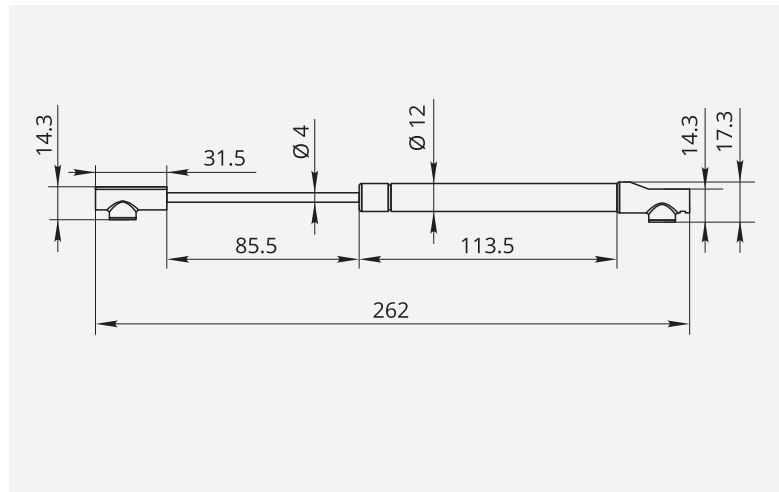


Характеристики:

- на фасады шириной более 600 мм требуется 2 газлифта
- используйте газовый лифт в пределах температур от - 25°C до + 45°C
- толщина стенки газовой камеры 0.8 мм
- температура хранения газлифта от - 45°C до + 45°C
- высота фасада от 200 мм до 600 мм



Наведите камеру для быстрого заказа на www.allpremier.ru



	Артикул газового лифта	
Мощность	Белый	Серый
60 N	020791	020790

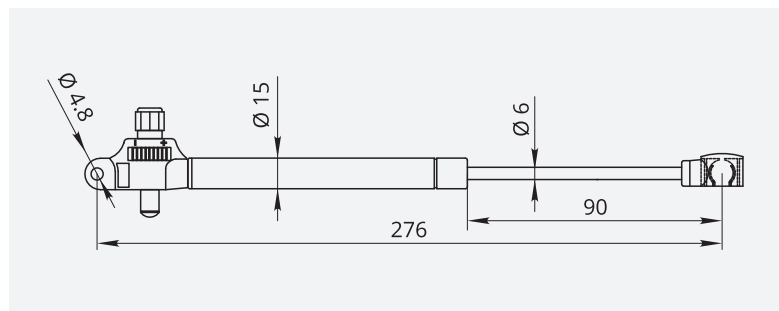
Лифт газовый с регулируемым амортизатором

Упаковка: 100 шт
Цвета: белый, серый



Характеристики:

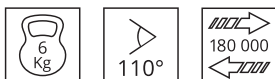
- на фасады шириной более 600 мм требуется 2 газлифта
- используйте газовый лифт в пределах температур от - 25°C до + 45°C
- толщина стенки газовой камеры 0.8 мм
- температура хранения газлифта от - 45°C до + 45°C



	Артикул газового лифта	
Мощность	Белый	Серый
60 N	020150	020151
80 N	020152	020153

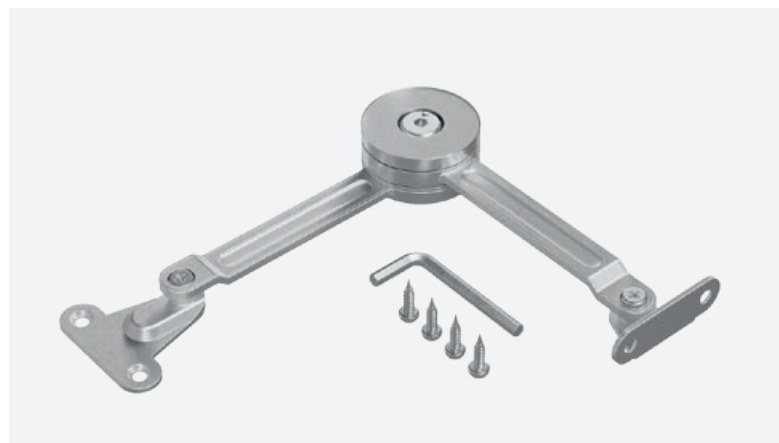
Кронштейн антресольный механический КЛИК – КЛЯК

Упаковка: 100 шт
Цвет никель



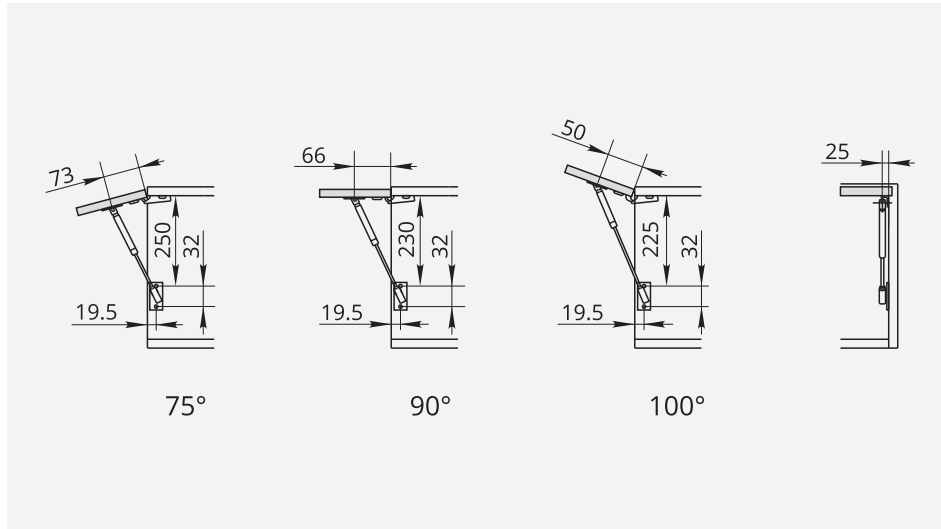
Характеристики:

- корпус из цинкового сплава
- максимальная нагрузка – 6 кг
- подходит для всех типов фасадов
- регулировка мощности осуществляется поворотом шестигранника



Тип	Артикул
КЛИК-КЛЯК	020850

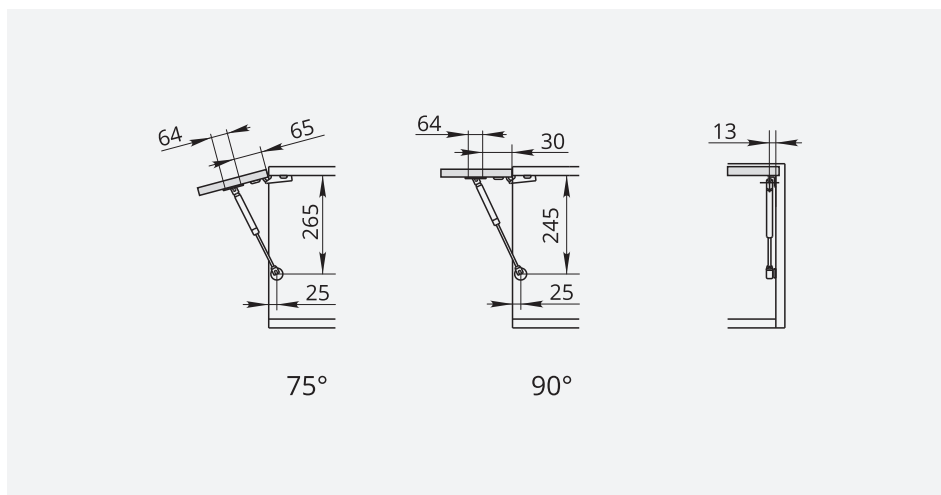
Присадочные размеры



Ультратонкий



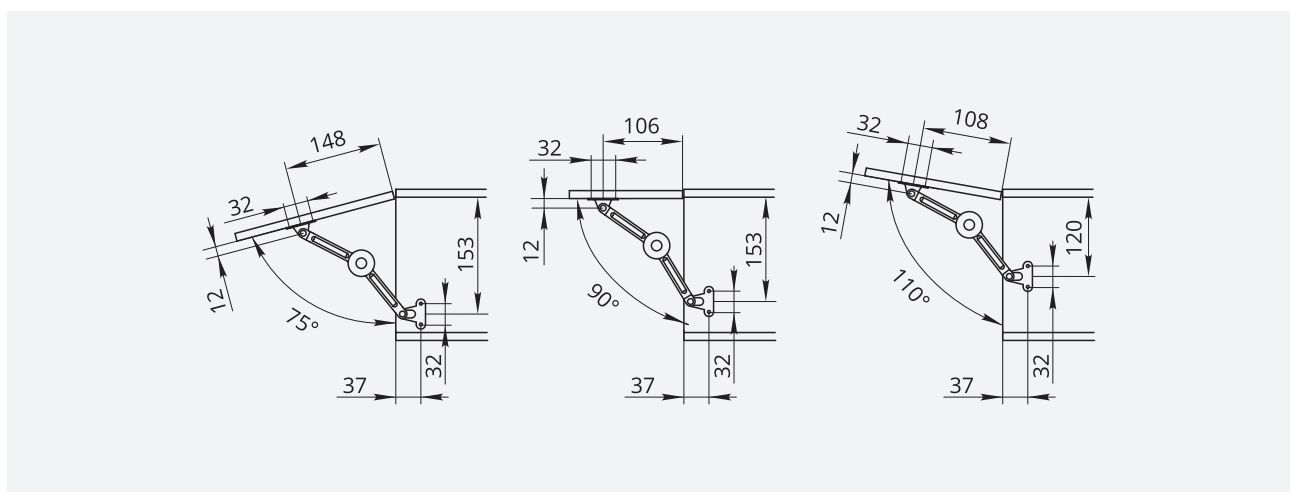
Присадочные размеры



С амортизатором



Присадочные размеры





SEMPRE

Подъемный механизм для одинарных фасадов



Подъемный механизм для одинарных фасадов с фиксацией в любом положении

Упаковка: 50 шт
Цвета: хром, графит



Характеристики:

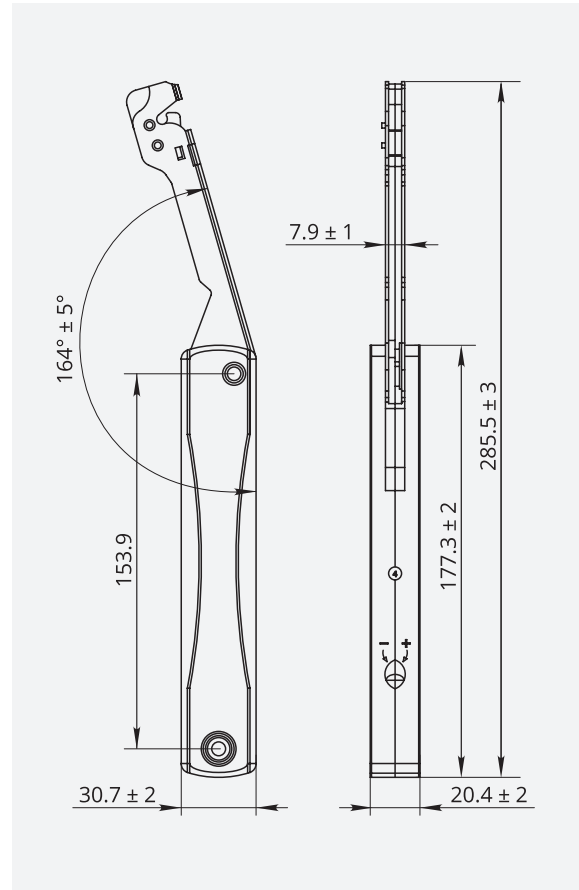
- регулировка мощности
- ширина фасада до 1800 мм
- высота фасада 240 – 600 мм
- минимальная глубина ящика 165 мм
- используется с петлями

Комплектация:

- подъемный механизм – 1 шт
- крепление к фасаду – 1 шт
- крепление к корпусу – 1 шт
- шайба – 2 шт
- саморезы 4 x 14 мм – 5 шт
- винт 4 x 10 мм – 1 шт
- шаблон и инструкция

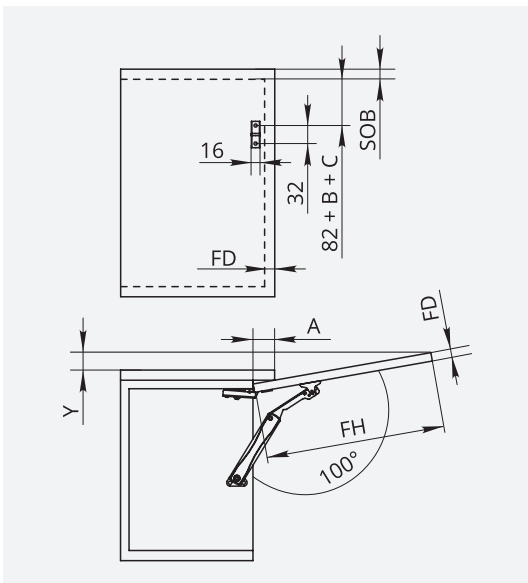


Наведите камеру для быстрого заказа на www.allpremier.ru



Тип	Хром	Графит	Вес фасада, кг
L	020710	020713	1.3 – 3.8
M	020711	020714	3 – 5.8
H	020712	020715	3.0 – 5.6

Диапазон регулировки угла открывания



Y	расстояние от края ящика до крайнего верхнего положения фасада, мм
FH	высота фасада, мм
FD	толщина фасада, мм
A	выступ верхней панели ящика, мм
SOB	толщина верхней панели ящика, мм
B	высота монтажной планки петли, мм
C	данные по типу петли, мм
MFu	минимальный нижний дверной зазор (1.5 мм)
MFO	минимальный верхний дверной зазор, мм
$Y = (FH - A) \times 0.2$	

Схема установки подъемника по шаблону



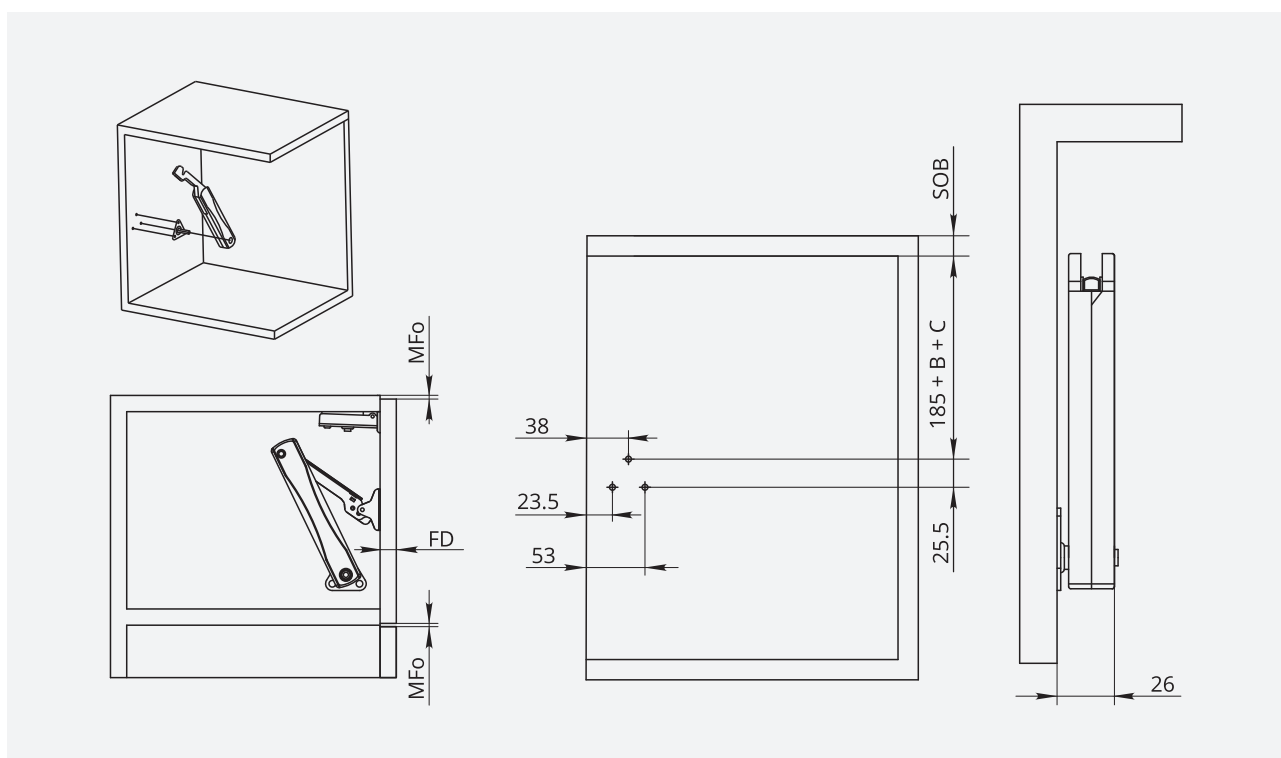
Тип	Кол-во	Высота шкафа, мм	Вес, кг	LF
L	1 шт	240	2.2 – 3.8	520 – 920
		300	1.7 – 3.1	
		400	1.3 – 2.3	
L	2 шт	240	4.3 – 7.7	1040 – 1840
		300	3.5 – 6.1	
		400	2.6 – 4.6	
M	1 шт	300	4.0 – 5.8	1200 – 1750
		400	3.0 – 4.4	
	2 шт	300	8.0 – 11.7	2400 – 3500
400	6.0 – 8.7			
H	1 шт	400	3.7 – 5.6	1500 – 2240
		600	3.0 – 4.5	
	2 шт	400	7.5 – 11.2	3000 – 4480
600	6.0 – 8.9			

Монтажная планка петли	H=0	H=2	H=4	H=9	H=18
В, мм	0	2	4	9	18

Тип петли	Накладная	Полунакладная	Вкладная
С, мм	0	9.5	18

LF	коэффициент мощности
KH	высота ящика, мм
WD	вес двери (вес фасада + вес ручки x 2), кг

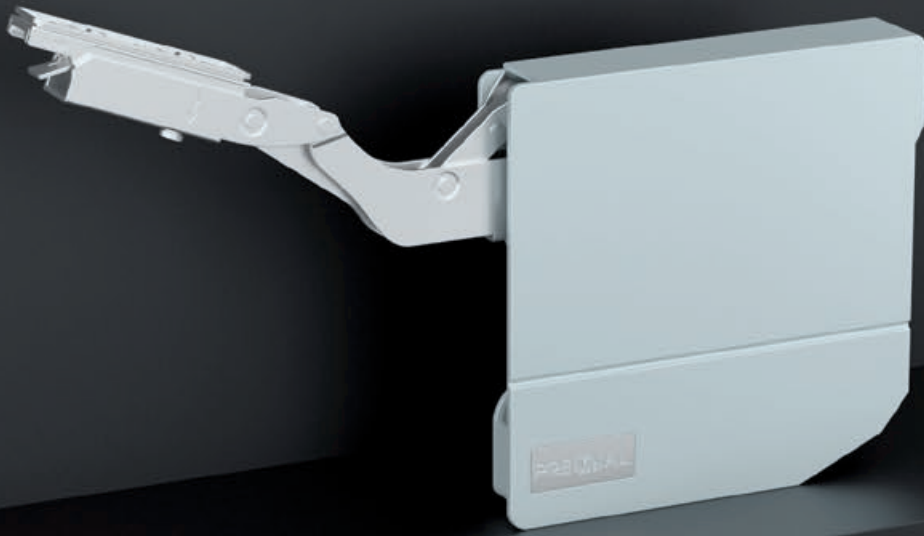
Коэффициент мощности (LF) рассчитывается по формуле: $LF = KH \times WD$
Если при установке использовать 2 подъемника, то общий LF может быть увеличен на 50 %.





ALLA BREVE

Подъемный беспетлевой механизм для одинарных фасадов



ALLA BREVE

Подъемный беспетлевой механизм для одинарных фасадов с фиксацией в любом положении

Упаковка: 10 шт
Цвет серый



Характеристики:

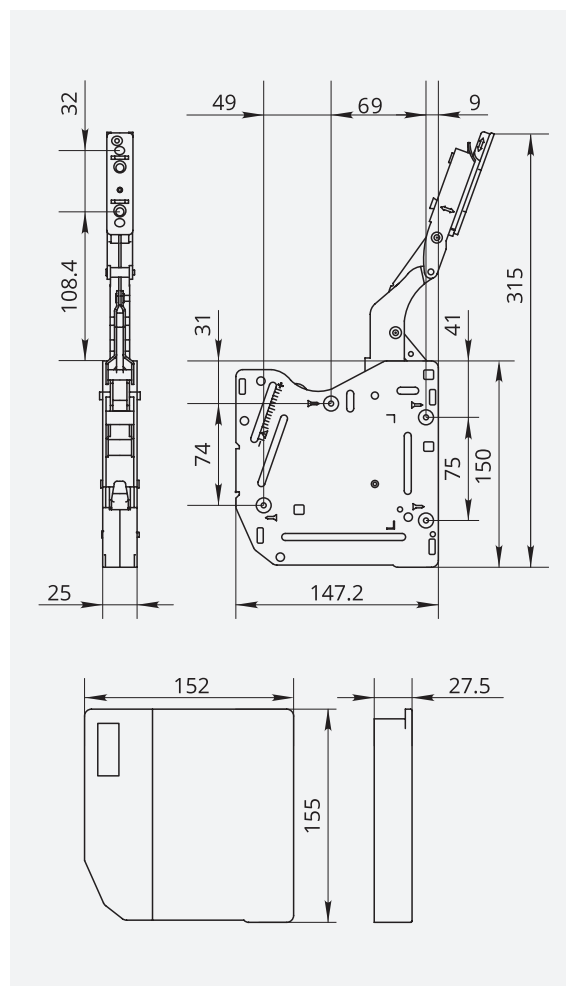
- встроенный доводчик
- фиксация в любом положении
- регулировка мощности
- ширина фасада 600 – 1200 мм
- высота фасада 330 – 500 мм
- минимальная глубина ящика 180 мм
- используется без петель

Комплектация:

- подъемные механизмы (L + R) – 2 шт
- пластиковые наклейки – 2 шт
- крепление к фасаду – 2 шт
- саморезы 4 x 35 мм – 8 шт
- саморезы 4 x 14 мм – 4 шт
- шаблон – 1 шт
- инструкция – 1 шт



Наведите камеру для быстрого заказа на www.allpremier.ru



Тип	Артикул	Вес фасада, кг
L	020777	2.6 – 5.4
M	020778	3.4 – 6.2
H	020779	4.2 – 7.7

Диапазон регулировки угла открывания

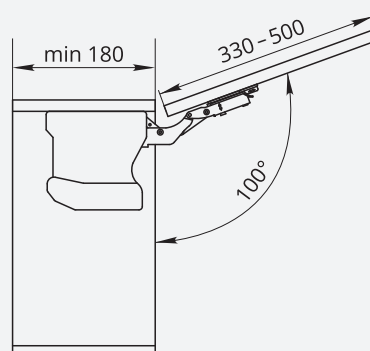
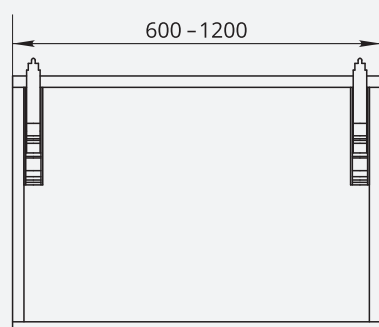


Схема установки подъемника по шаблону



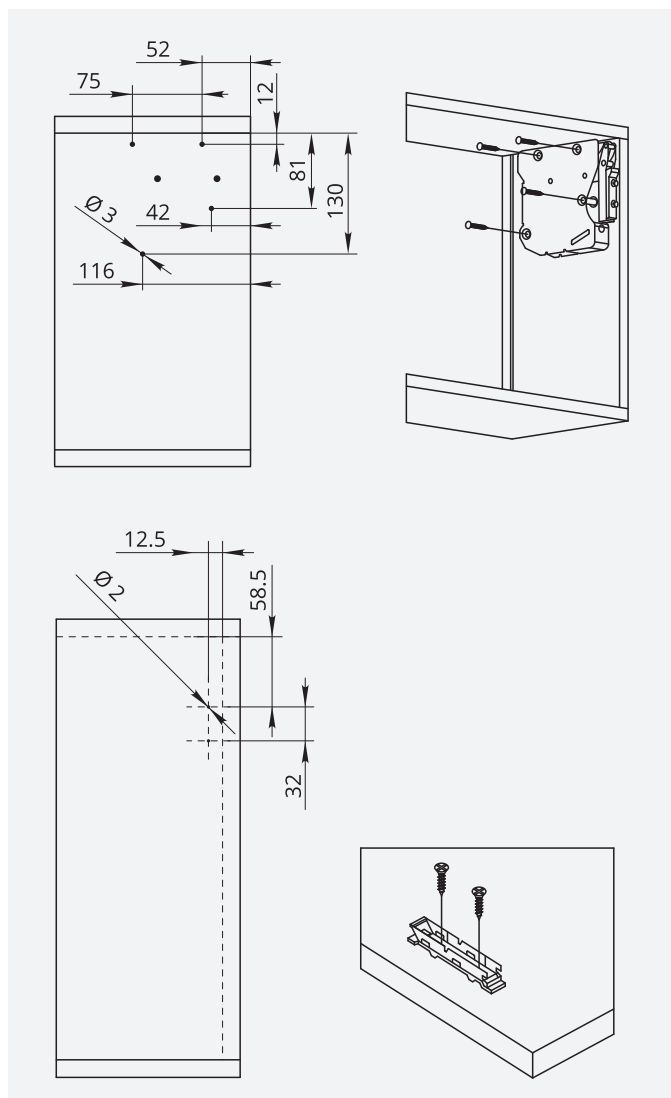
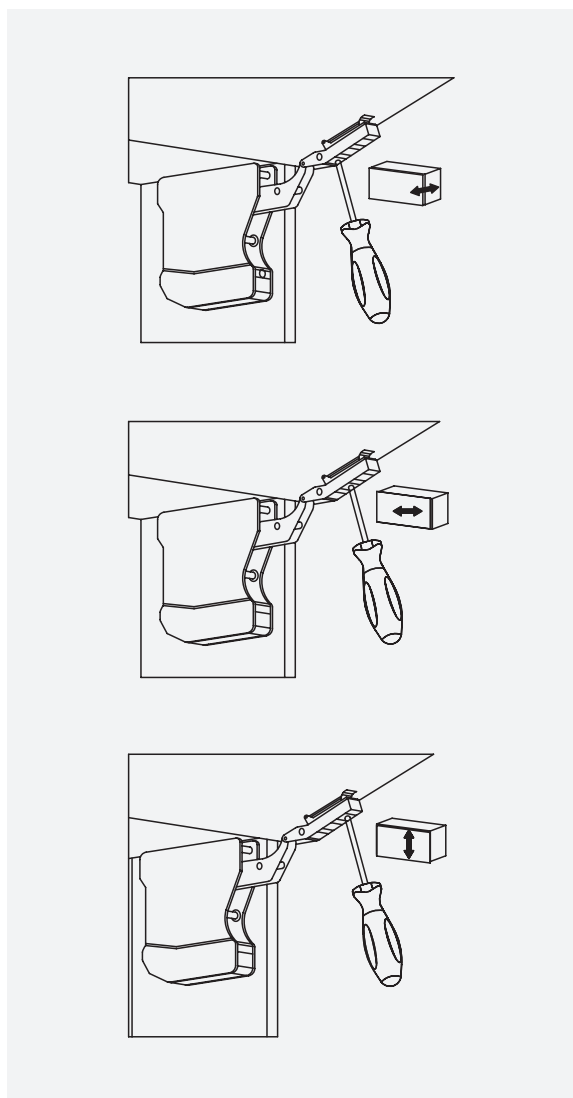
Тип	Высота шкафа, мм	Вес, кг	LF
L	330	3.6 – 5.4	1200 – 1800
	450	2.6 – 4.0	
M	360	4.7 – 6.2	1700 – 2250
	500	3.4 – 4.5	
H	400	5.2 – 7.7	2100 – 3100
	500	4.2 – 6.2	

Подходит для дверей шкафов от 600 до 1200 мм.

Глубина шкафа должна быть не менее 180 мм.

LF = КН x WD

LF	коэффициент мощности
КН	высота ящика, мм
WD	вес двери (вес фасада + вес ручки x 2), кг



ALLA BREVE PRO

Подъемный беспетлевой механизм
для одинарных фасадов
с фиксацией в любом положении

Упаковка: 5 шт
Цвет серый



Характеристики:

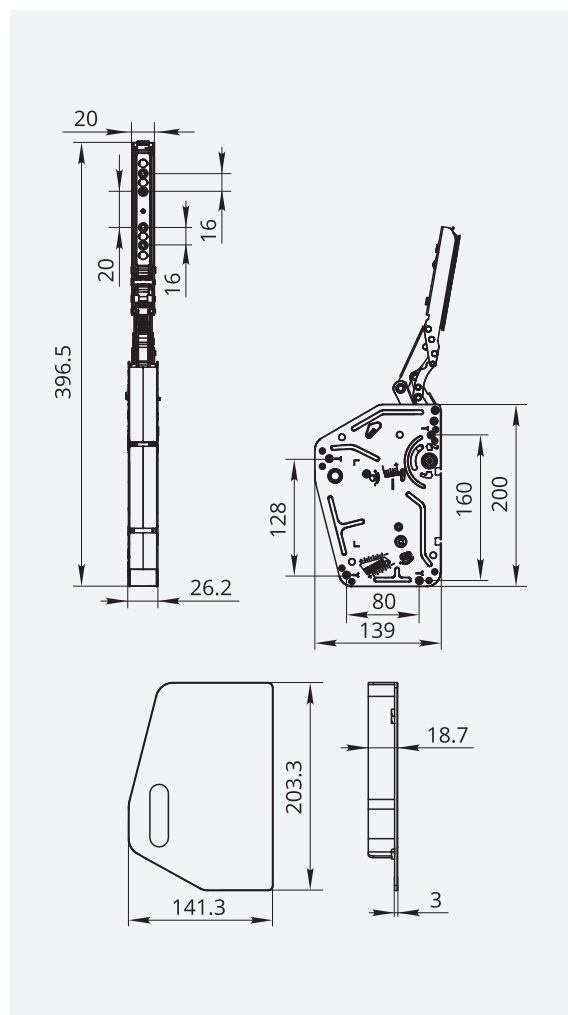
- встроенный доводчик
- фиксация в любом положении
- регулировка мощности
- ширина фасада 350 – 1800 мм
- высота фасада 550 – 800 мм
- минимальная глубина ящика 260 мм
- используется без петель
- угол открывания 80° – 100°

Комплектация:

- подъемные механизмы (L+R) – 2 шт
- пластиковые наклейки – 2 шт
- крепление к фасаду – 2 шт
- саморезы 4 x 14 мм – 8 шт
- саморезы 4 x 38 мм – 8 шт
- шаблон – 1 шт, инструкция – 1 шт
- бита крестовая – 1 шт
- пластиковые подкладки для установки – 3 шт



Наведите камеру
для быстрого заказа
на www.allpremier.ru



Тип	Артикул	Вес фасада, кг
H	020795	2.6 – 14.8
HD	020794	5 – 20

Диапазон регулировки угла открывания

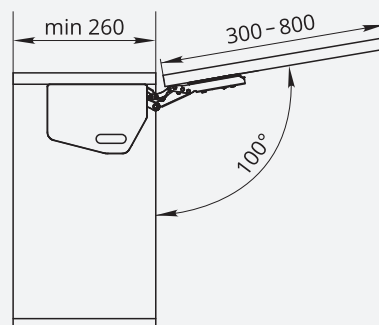
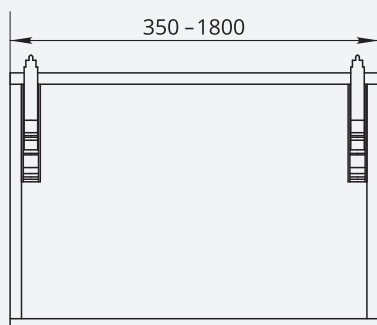


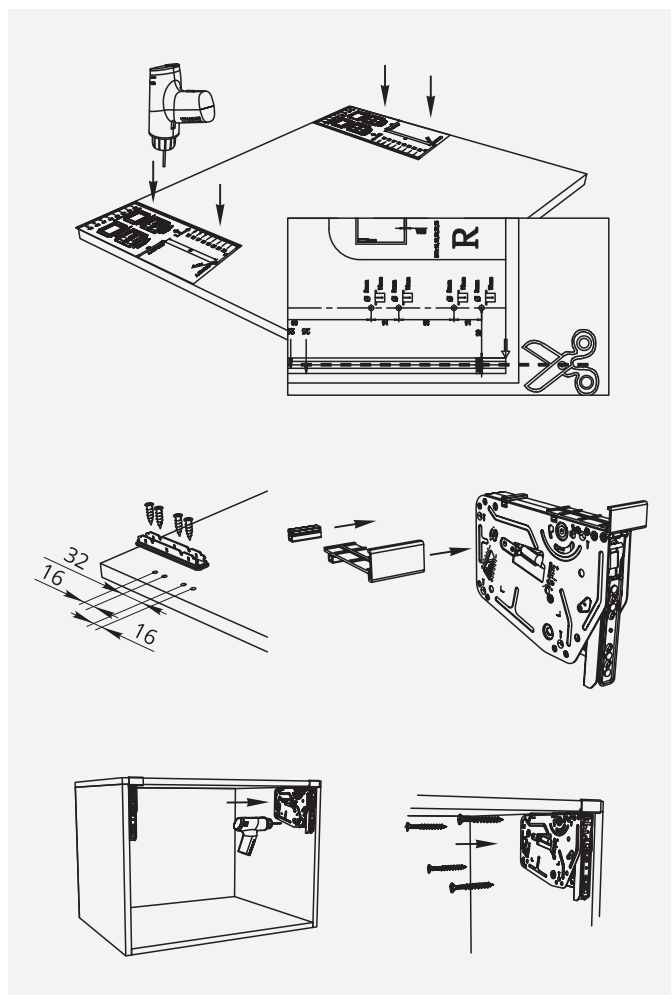
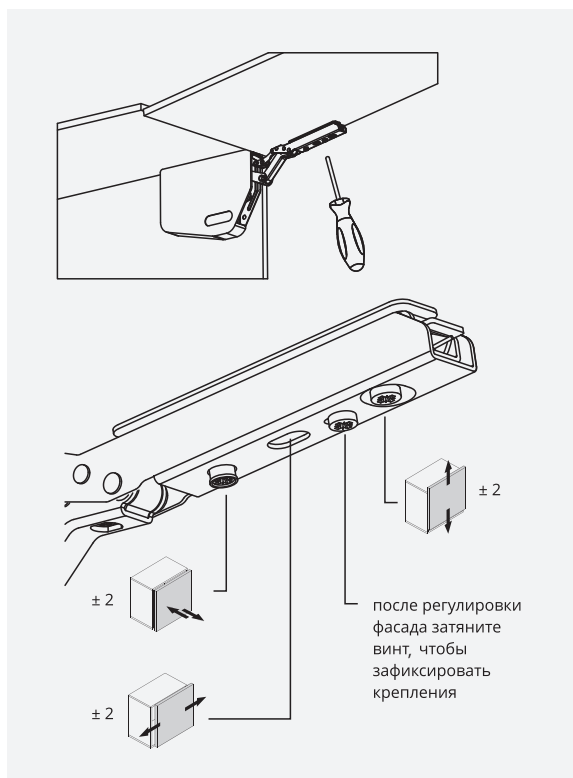
Схема установки подъемника по шаблону



Подходит для дверей шкафов от 350 до 1800 мм.
Глубина шкафа должна быть не менее 260 мм.
LF = KH x WD

Тип	Высота шкафа, мм	Вес, кг	LF
H	350	5.3 - 14.8	1840 - 5200
	400	4.6 - 13	
	450	4 - 11.5	
	500	3.7 - 10.4	
	550	3.4 - 9.4	
	600	3 - 8.6	
	650	2.8 - 8	
HD	700	2.6 - 7.4	4000 - 9000
	450	8.9 - 20	
	500	8 - 18	
	550	7.2 - 16.3	
	600	6.7 - 15	
	650	6.1 - 13.8	
	700	5.7 - 12	4000 - 8400
	800	5 - 10.5	

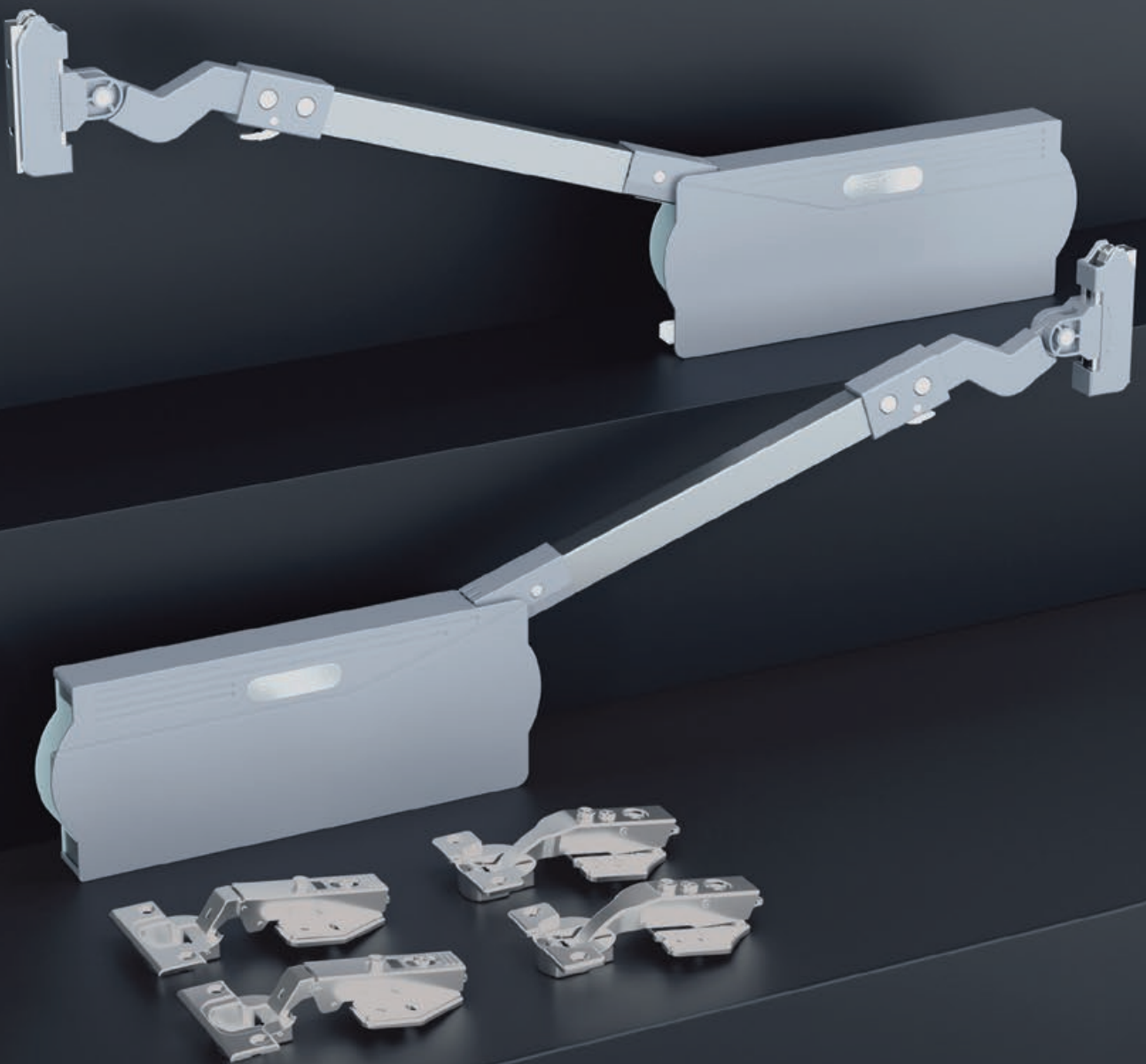
LF	коэффициент мощности
KH	высота ящика, мм
WD	вес двери (вес фасада + вес ручки x 2), кг





ALLA GRAZIA

Подъемный механизм для двойных фасадов



ALLA GRAZIA

Подъемный механизм для складывающихся фасадов с регулировкой длины штанги и доводчиком

Упаковка: 6 шт
Цвета: серый, белый

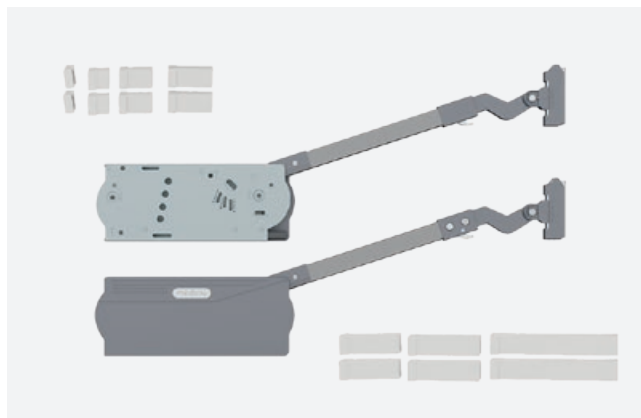
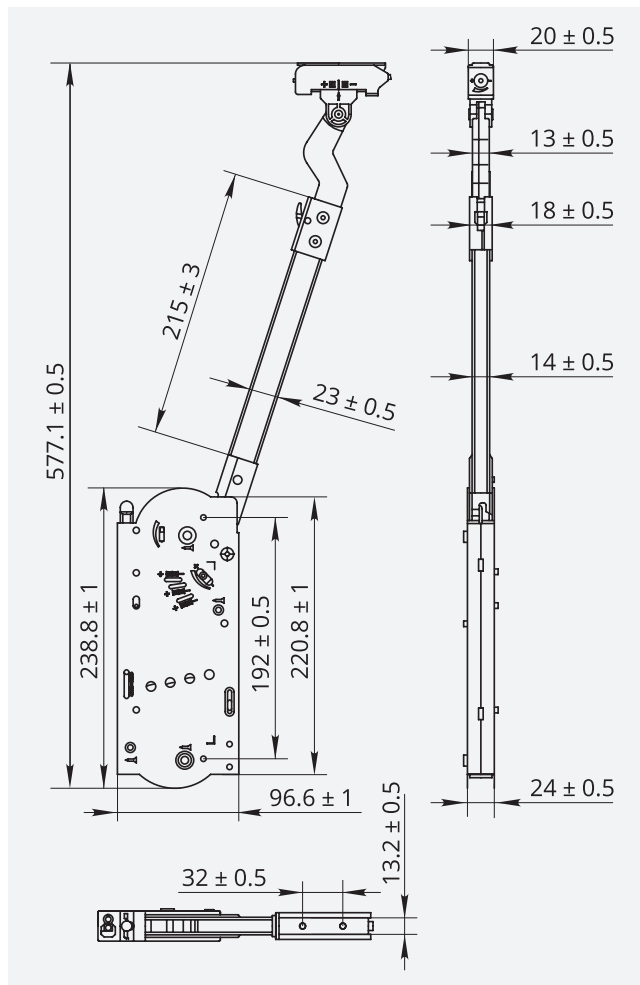


Характеристики:

- с доводчиком
- фиксация в любом положении
- регулировка угла открывания фасада
- регулировка мощности подъемника
- регулировка усилия доводчика
- регулировка длины рычага
- ширина фасада 600 – 1800 мм

Комплектация:

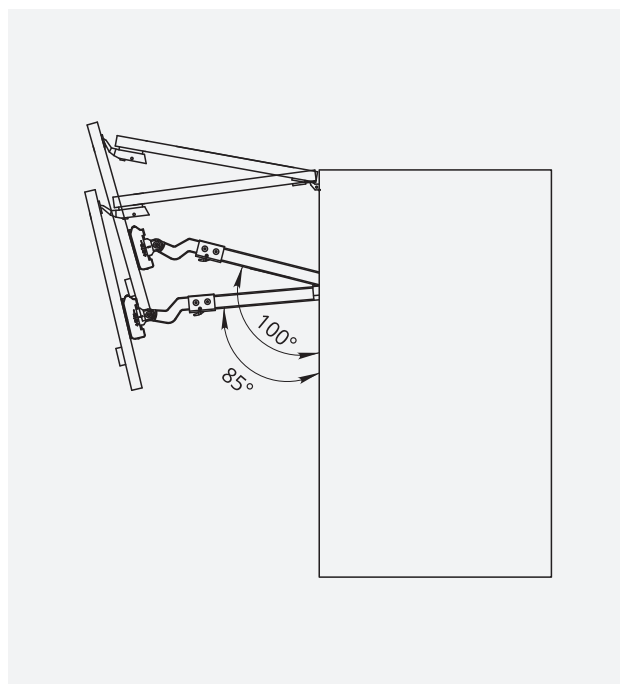
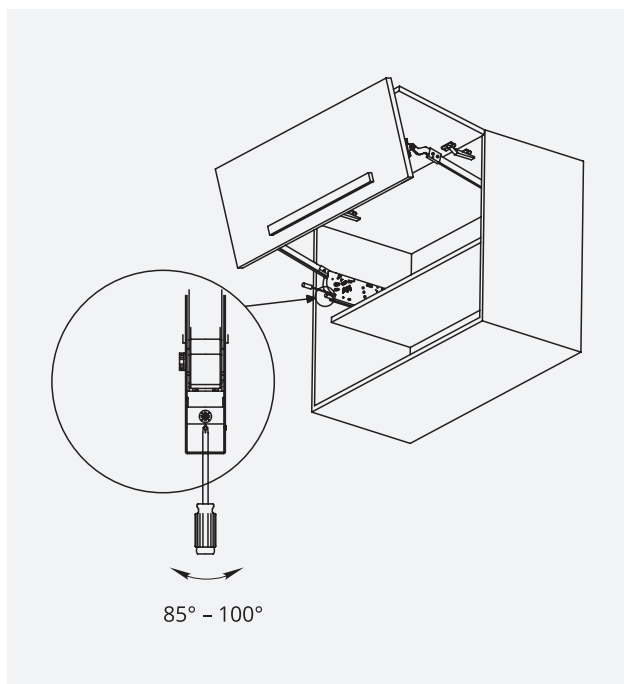
- подъемные механизмы (L + R) – 2 шт
- пластиковые накладки – 2 шт
- комплект верхних (накладных) петель: 2 шт (для L и MD), 3 шт (для M и H)
- комплект межфасадных петель: 2 шт (для L и MD), 3 шт (для M и H)
- крепление к фасаду – 2 шт
- саморезы 4 x 38 мм – 8 шт
- саморезы 4 x 14 мм: 22 шт (для L и MD), 31 шт (для M и H)
- шаблон под присадку петель – 1 шт
- бита крестовая – 1 шт
- инструкция – 1 шт



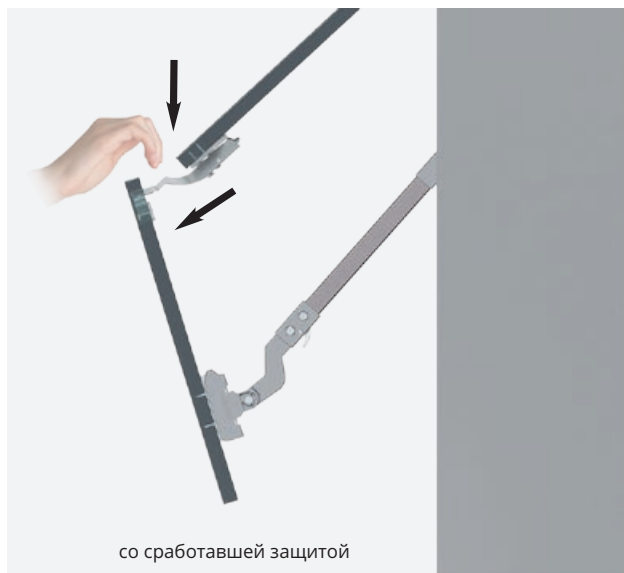
Наведите камеру для быстрого заказа на www.allpremier.ru

Тип	Артикул		Вес фасада, кг
	Серый	Белый	
L	020700	020706	4.23 – 9.42
MD	020701	020707	4.71 – 9.71
M	020702	020708	6.25 – 12.14
H	020703	020709	8.07 – 17.0

Диапазон регулировки угла открывания



Межфасадные петли с функцией антизащемления



со сработавшей защитой



в рабочем положении



При попадании пальцев между фасадами срабатывает механизм, предотвращающий защемление



Чтобы вернуть петлю в рабочее положение, надавите на нижнюю часть фасада в закрытом положении

ALLA GRAZIA



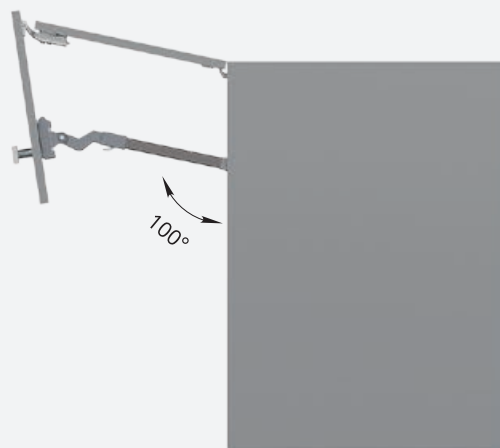
1
регулировка
фасада по высоте

2
регулировка
длины штанги

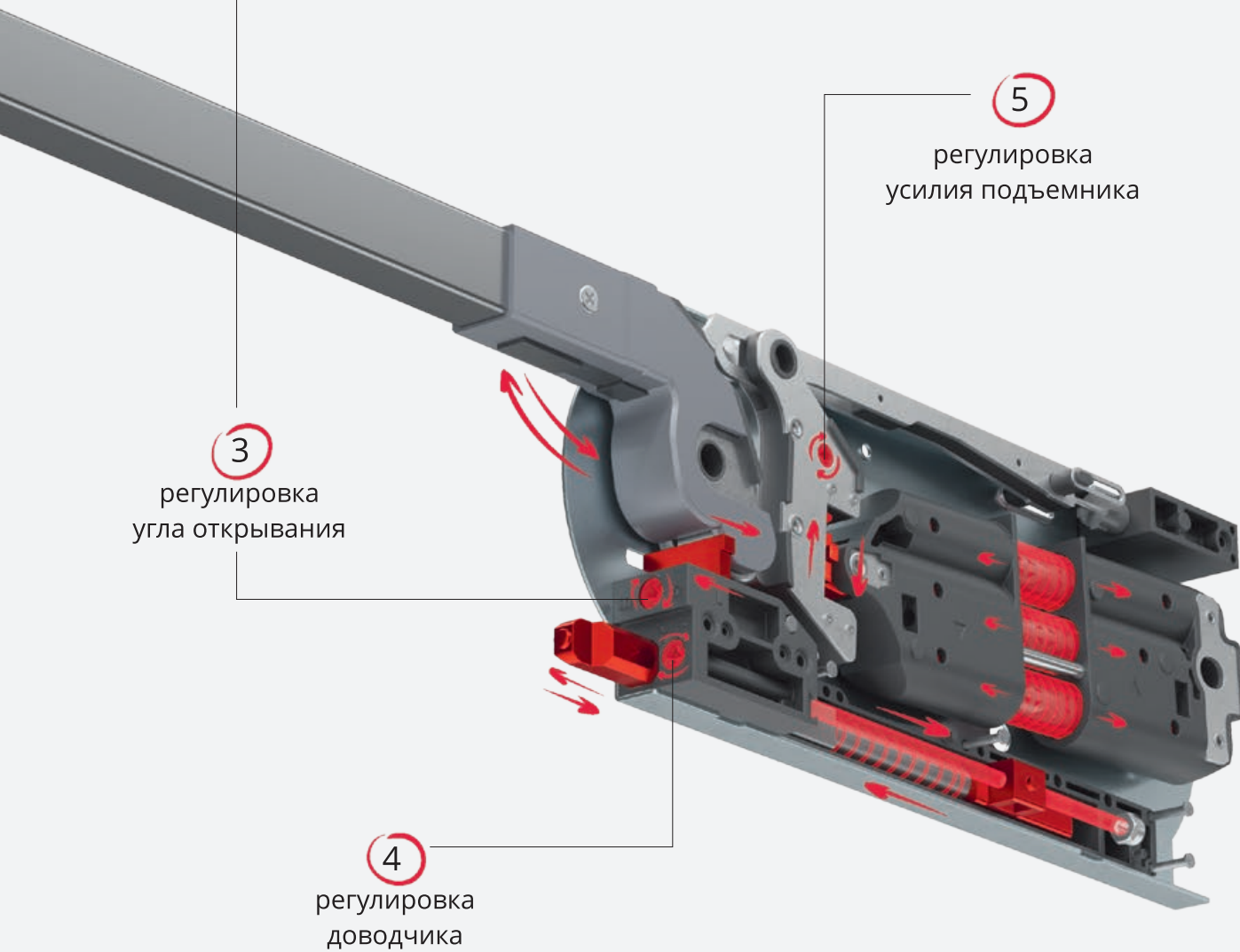




минимальный
угол открывания



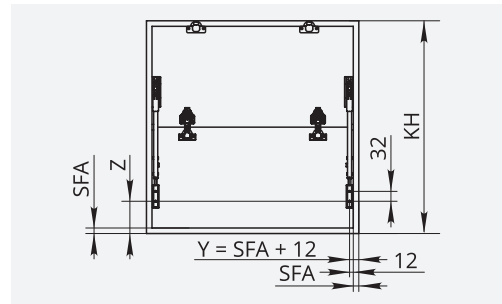
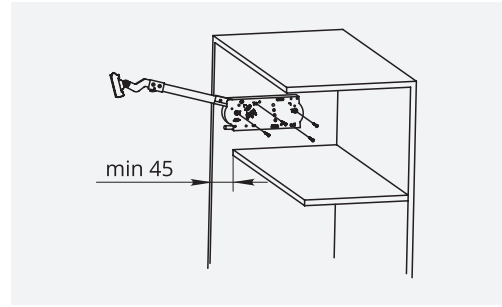
максимальный
угол открывания



ALLA GRAZIA

Схема установки подъемника по шаблону

1. Высота ящика (KH): 700 – 1040 мм.
2. Глубина ящика: не менее 280 мм.
3. Ширина ящика: 600 – 1800 мм.
4. Толщина фасада: 16 – 22 мм.
5. Для ящика шириной более 1000 мм или двери весом более 10 кг требуется установка 3-петельного подъемника (М или Н).
6. Если расчетный коэффициент мощности (LF) находится в области перекрытия значений, выберите модель подъемника для большего веса.
7. Коэффициент мощности (LF) рассчитывается по формуле:
 $LF = KH \times WD$ (WD = вес фасада + вес ручки).
 Расстояние от края фасада до полки 45 мм.



Установочные данные представлены для корпуса толщиной 18 мм.

SFA = 18	SFA ≥ 18	SFA ≤ 18
Z ₁	Z ₂	Z ₃

Модель	Коэффициент мощности (LF)		
	KH, мм	2 PCS LF	3 PCS LF
L	700 - 1040	4400 – 6600	6750 – 9900
MD		4900 – 6800	7350 – 10200
M		6500 – 8500	10200 – 12750
H		8400 – 12000	12600 – 18000

LF	коэффициент мощности	SFA	толщина корпуса ящика, мм
KH	высота ящика, мм	Z ₁	75 мм
FW	вес фасада, кг	Z ₂	Z ₁ - (SFA - 18) мм
2 PCS LF	LF для установки 2-х петель	Z ₃	Z ₁ + (18 - SFA) мм
3 PCS LF	LF для установки 3-х петель		

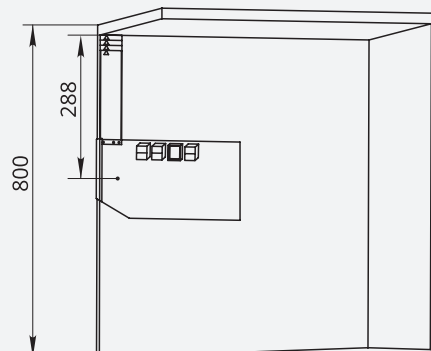
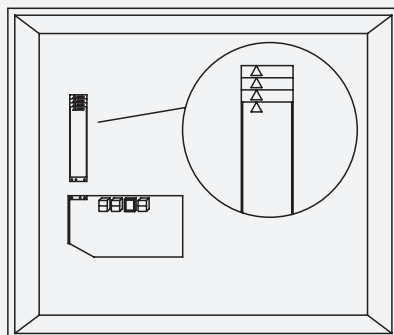


Таблица подбора подъемника по размеру шкафа для толщины фасада 16 мм

КН, мм	Ширина шкафа, мм																
	600	650	700	750	800	850	900	950	1000	1050	1100	1150	1200	1250	1300	1350	1400
700 – 729				L	L	L	L	L	L								
					MD	MD	MD	MD	MD	MD	MD						
											M	M	M	M	M	M	
730 – 759			L	L	L	L	L	L									
				MD	MD	MD	MD	MD	MD								
									M	M	M	M	M	M			
760 – 789		L	L	L	L	L	L										
			MD	MD	MD	MD	MD	MD									
								M	M	M	M	M					
780 – 819	L	L	L	L	L	L											
		MD	MD	MD	MD	MD											
						M	M	M	M	M	M						
820 – 849	L	L	L														
	MD	MD	MD	MD	MD												
					M	M	M	M	M	M							
850 – 879	L	L	L														
	MD	MD	MD	MD													
				M	M	M	M	M									
880 – 909	L	L															
	MD	MD	MD														
			M	M	M	M			H	H	H	H	H	H	H		
910 – 939	L																
	MD	MD															
		M	M	M	M	M			H	H	H	H	H	H			
940 – 969	L																
	MD																
		M	M	M					H	H	H	H	H	H			
970 – 1000	M	M	M														
				H	H	H	H	H	H	H							
1001 – 1040	M	M															
			H	H	H	H	H	H									

КН – высота шкафа

Для ящика шириной более 1000 мм или двери весом более 10 кг требуется установка 3-петельного подъемника (М или Н).



MARCATO

Толкатели



Толкатель усиленный

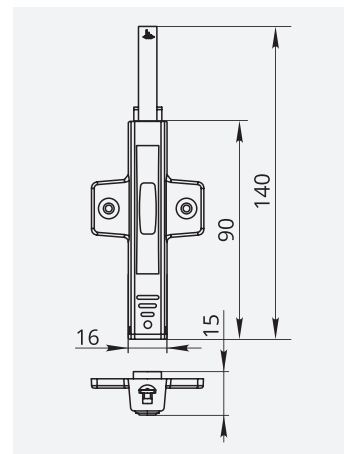
Упаковка: 200 шт
Цвет серый

Характеристики:

- длина отскока: 38 мм
- диапазон регулировки: 0 – 8 мм
- сила выталкивания: 50 N
- накладной
- глубина активации: 2–3 мм



Наведите камеру
для быстрого заказа
на www.allpremier.ru



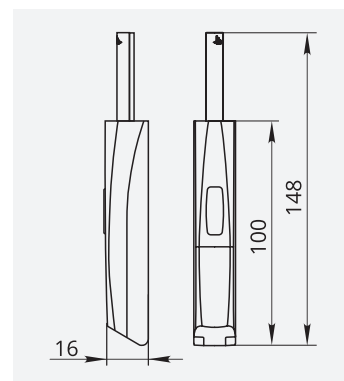
	Артикул			Комплектация
Тип	Серый			
С резиновым наконечником	070505			ВИНТЫ

Толкатель с резиновым наконечником

Упаковка: 200 шт
Цвета: серый, белый, черный

Характеристики:

- длина отскока: 38 мм
- диапазон регулировки: 0 – 8 мм
- сила выталкивания: 20 N – 30 N
- универсальный: врезной, накладной
- глубина активации: 2–3 мм



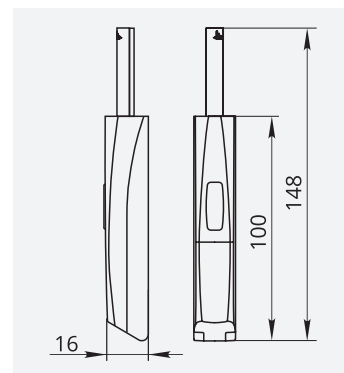
	Артикул			Комплектация
Тип	Серый	Белый	Черный	
С резиновым наконечником	070500	070503	070507	винты, корпус

Толкатель с магнитным наконечником

Упаковка: 200 шт
Цвета: серый, белый, черный

Характеристики:

- длина отскока: 38 мм
- диапазон регулировки: 0 – 8 мм
- сила выталкивания: 20 N – 30 N
- универсальный: врезной, накладной
- глубина активации: 2–3 мм



	Артикул			Комплектация
Тип	Серый	Белый	Черный	
С магнитным наконечником	070501	070502	070506	винты, корпус, ответная планка

Схема сверления отверстий для усиленного толкателя

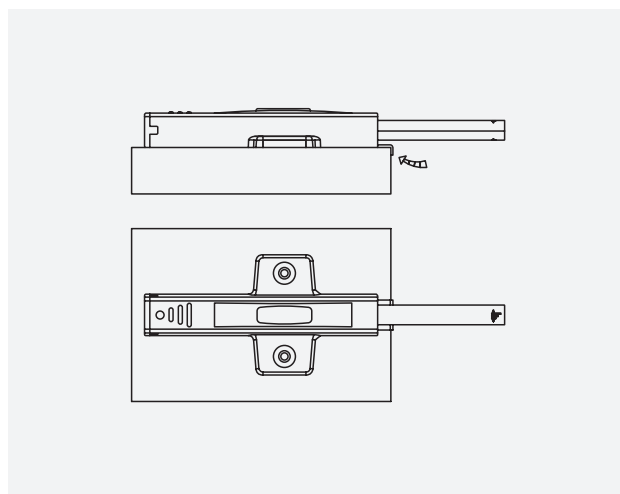
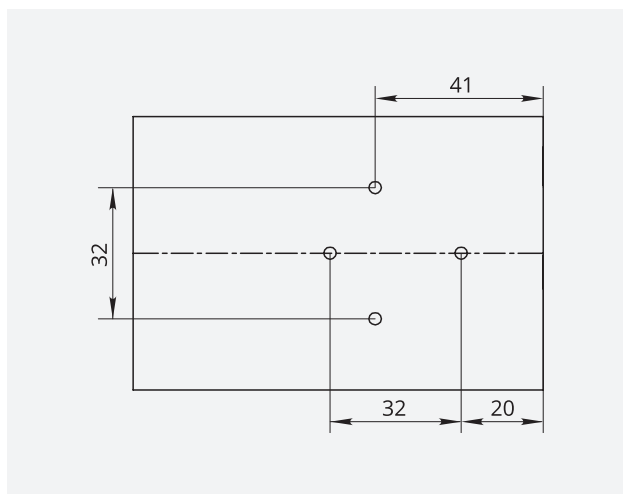


Схема сверления отверстий для толкателей с резиновым или магнитным наконечниками

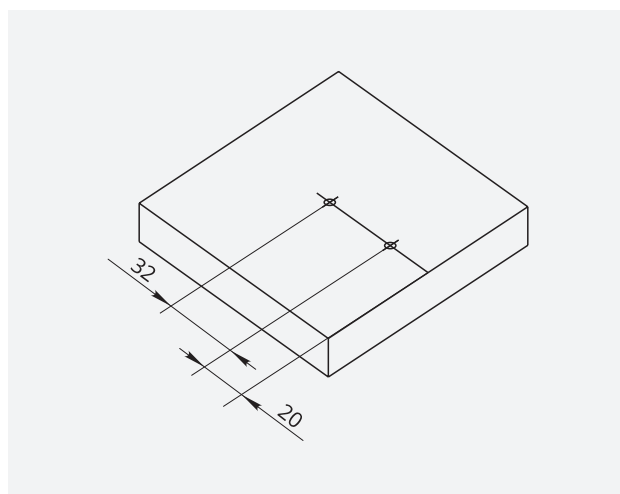
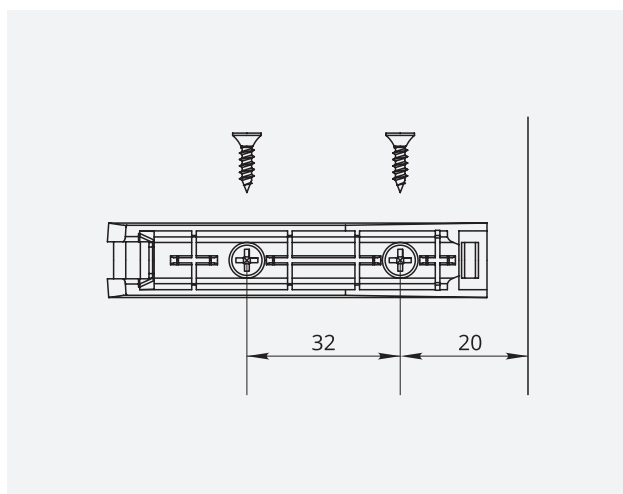
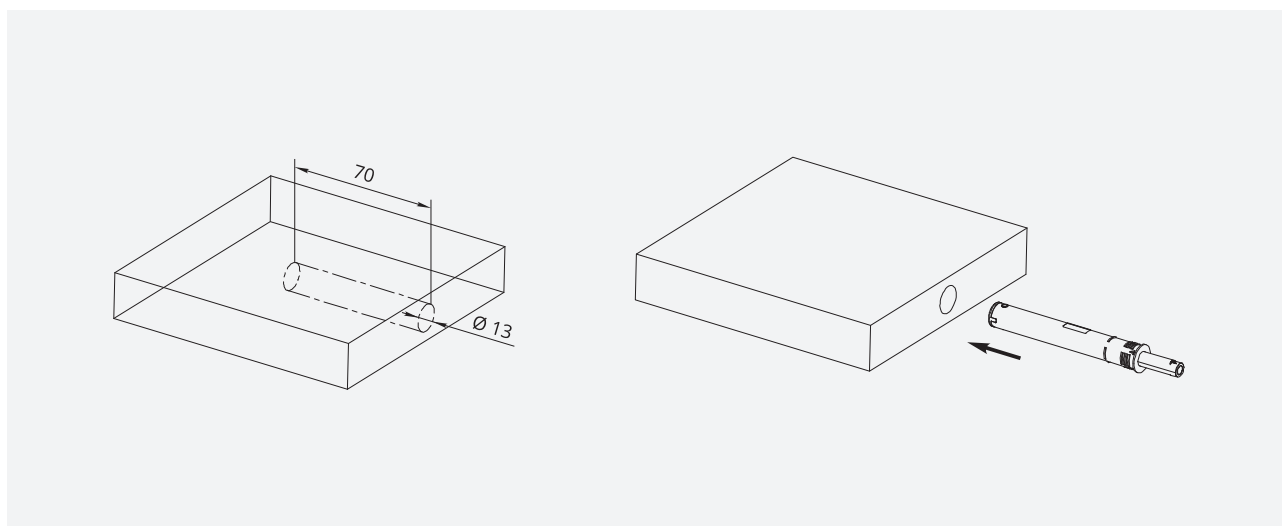


Схема врезного монтажа толкателя с резиновым или магнитным наконечниками





BRIOSO

Бутылочницы



BRIOSO

Бутылочницы в базы: 150 мм и 200 мм

Упаковка: 1 шт
Цвет хром



Характеристики:

- направляющие скрытого монтажа бокового крепления
- крепление к фасаду с 3D-регулировкой
- с доводчиком
- усиленные вертикальные стойки
- двухъярусная корзина

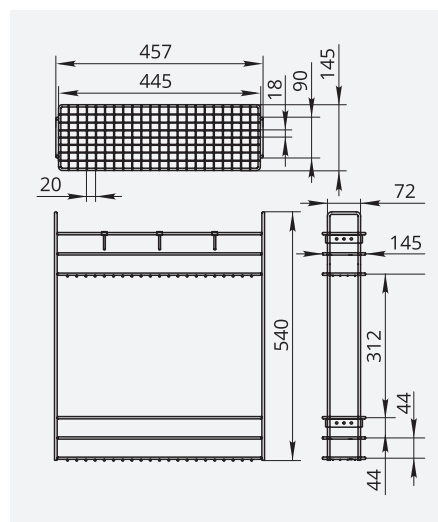
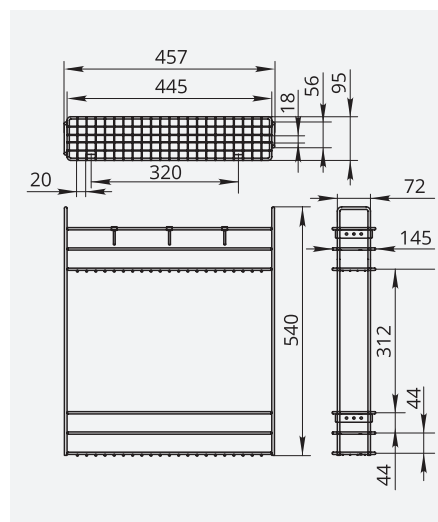
Комплектация:

- делитель – 3 шт
- саморезы 4 x 16 мм – 12 шт
- винты: М 5 x 8 – 4 шт,
М 5 x 16 – 2 шт, М 5 x 10 – 4 шт



Наведите камеру
для быстрого заказа
на www.allpremier.ru

	Артикул	
Тип	Левая	Правая
150 мм	060500	060501
200 мм	060502	060503



Бутылочница в базу 300 мм

Упаковка: 1 шт
Цвет хром

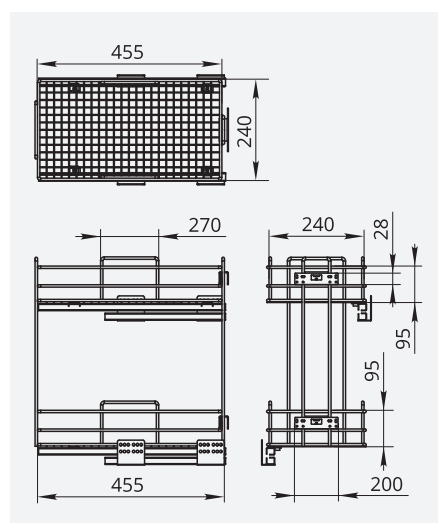


Характеристики:

- направляющие скрытого монтажа диагонального крепления
- крепление к фасаду с 3D-регулировкой
- с доводчиком
- усиленные вертикальные стойки
- двухъярусная корзина

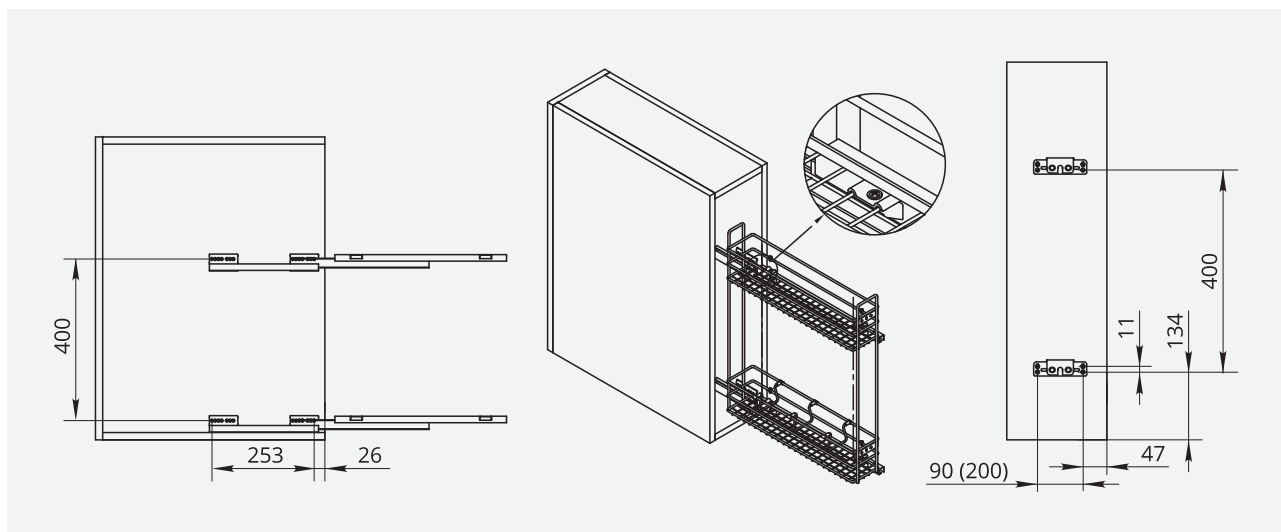
Комплектация:

- делитель – 4 шт
- саморезы 4 x 16 мм – 12 шт
- винты: М 5 x 8 – 4 шт,
М 5 x 16 – 2 шт, М 5 x 10 – 4 шт



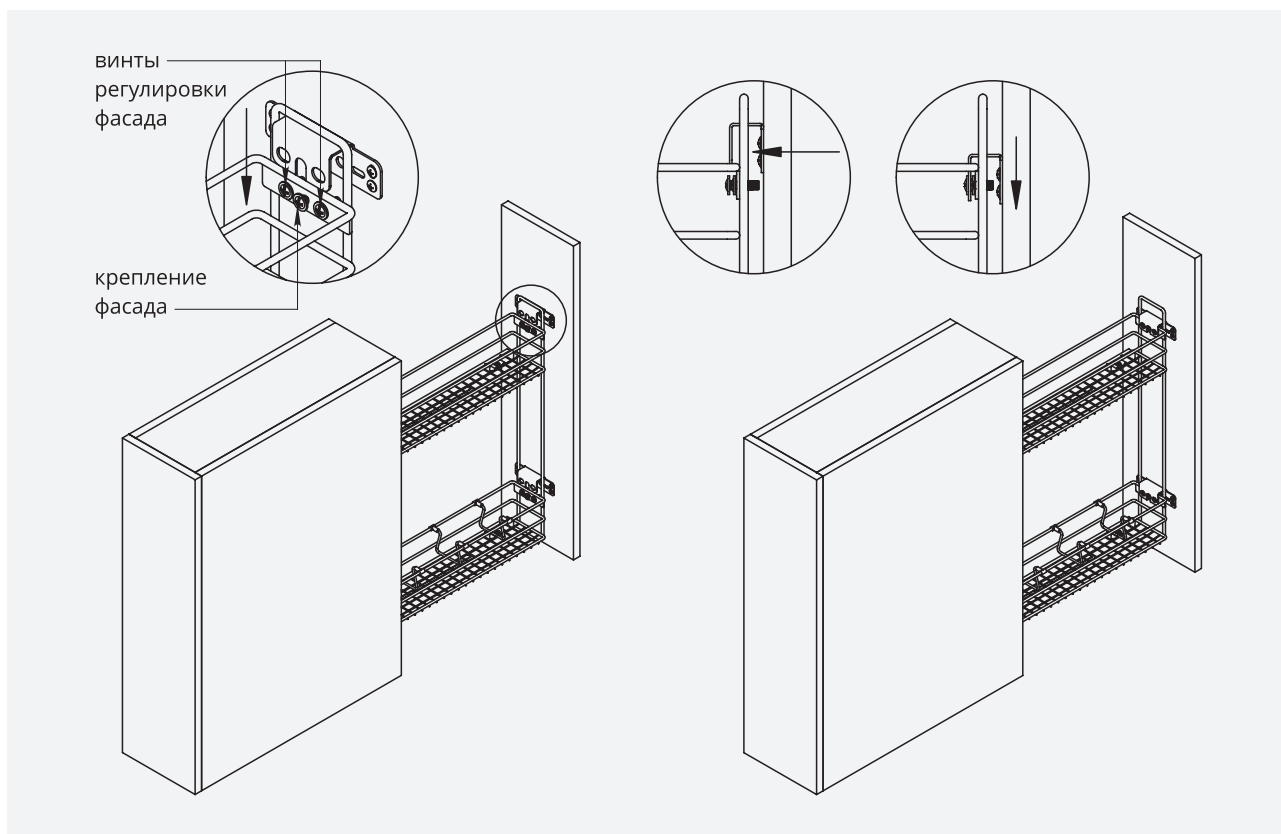
	Артикул
Тип	Диагонального крепления
300 мм	060504

Схемы установки и регулировки бутылочницы



1. Закрепите направляющую на боковой стенке шкафа с помощью саморезов 4 x 16 мм.
2. Зафиксируйте бутылочницу на направляющей с помощью винтов М 5 x 8 мм и крепления к направляющей.
3. Согласно размерам, указанным на рисунке, закрепите фасад с помощью саморезов 4 x 16 мм и креплений фасада.
4. Закрепите бутылочницу с помощью винтов М 5 x 10 мм и М 5 x 16 мм.
5. Винты М 5 x 16 мм установите в центральные резьбовые отверстия.

6. Винты М 5 x 10 мм установите в боковые резьбовые отверстия.
7. Соедините фасад (с установленными креплениями фасада) с бутылочницей.
8. Центральный винт из трех на соединительном элементе должен располагаться выше боковых винтов.
9. Пропустите центральный винт через большое отверстие в креплении фасада на корзине, затем прижмите фасад вниз.
10. Затяните центральный винт, чтобы выровнять фасад по направлению стрелок на рисунке.





LARGO

Посудосушители



LARGO

Посудосушитель с доводчиком в нижнюю базу

Упаковка: 1 шт

Цвет хром

Комплектация:

- жесткий алюминиевый поддон – 1 шт
- фасадное крепление – 2 шт
- направляющие скрытого монтажа с полным выдвижением (L + R)
- порядок под тарелки – 1 шт
- порядок под бокалы – 1 шт
- комплект крепежа

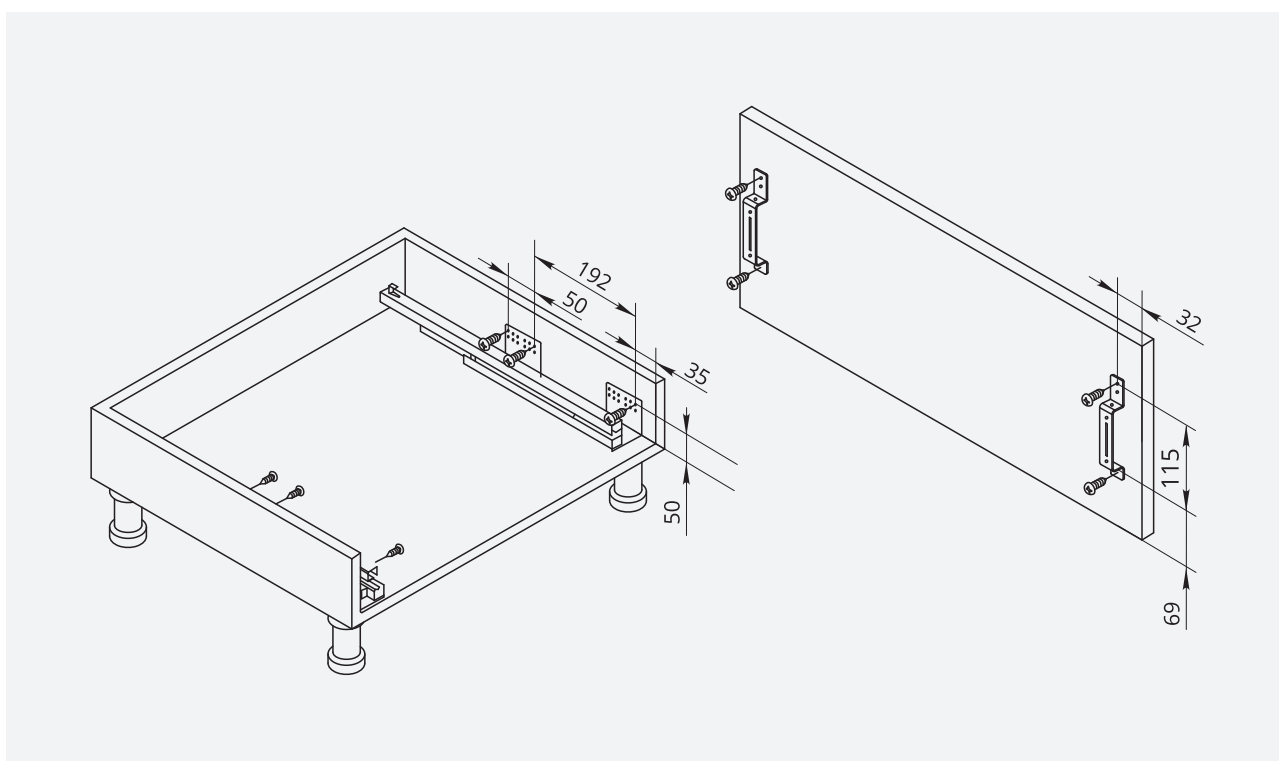


Наведите камеру
для быстрого заказа
на www.allpremier.ru

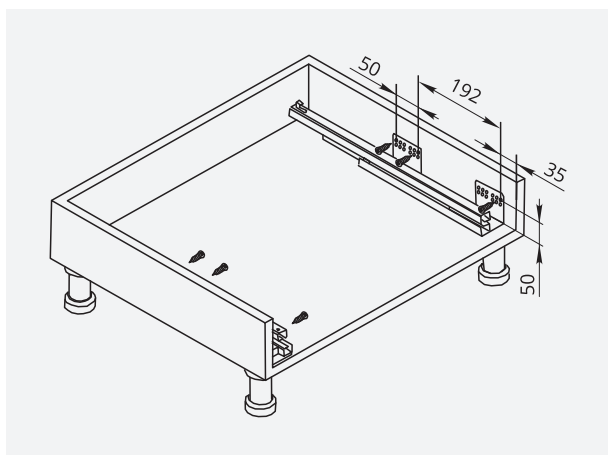


База	Артикул
600 мм	060900
700 мм	060901
800 мм	060902
900 мм	060903

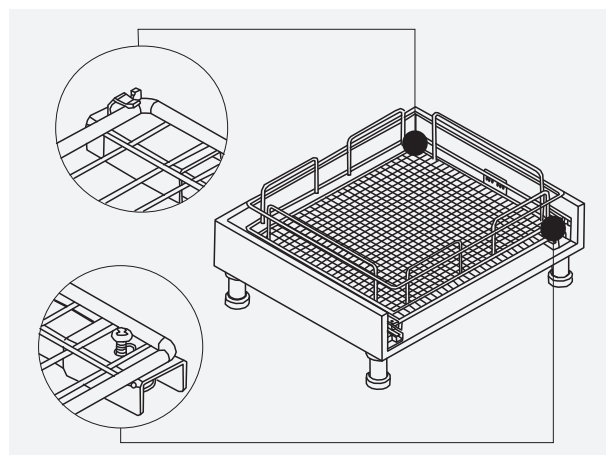
Схема установки посудосушителя в нижнюю базу



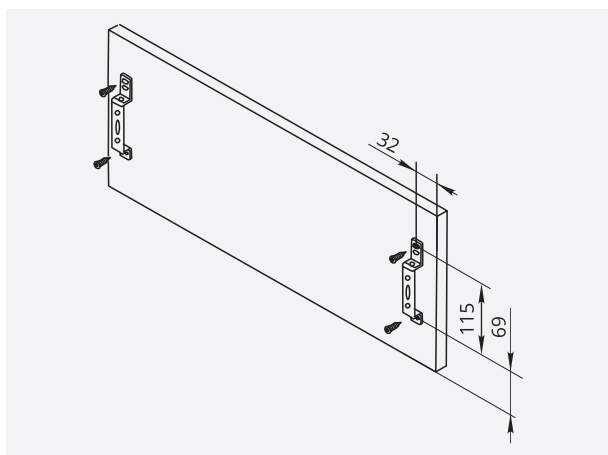
Инструкция по сборке и установке посудосушителя в нижнюю базу



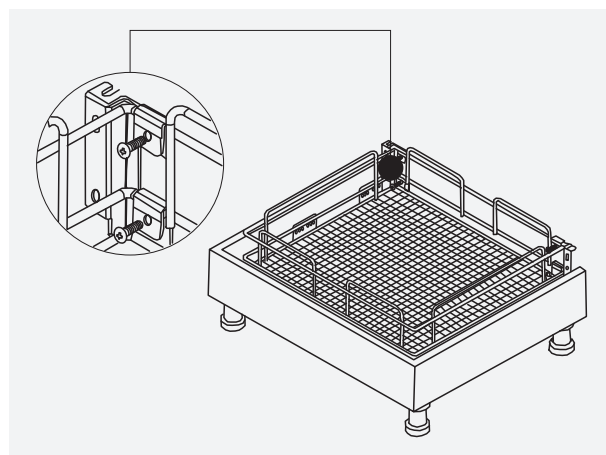
1. Установите направляющие при помощи саморезов в корпус ящика.



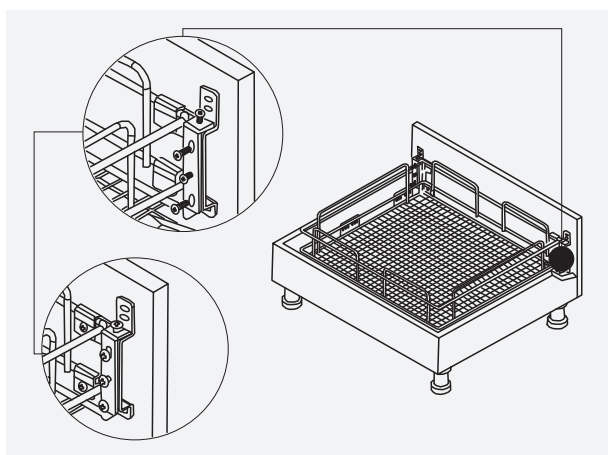
2. Установите посудосушитель в ящик, закрепите его на направляющих винтами М 4 x 8 мм.



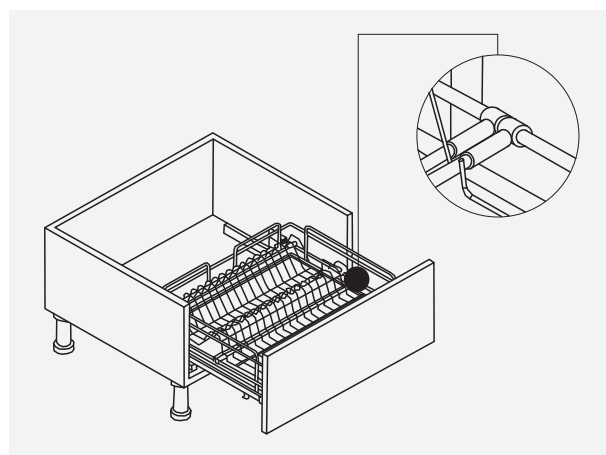
3. Установите крепления фасада при помощи саморезов.



4. Установите соединительный крепеж к посудосушителю винтами М 5 x 12 мм.



5. Присоедините фасад к посудосушителю при помощи винтов М 5 x 12 мм – по краям соединительного крепежа, винтов М 5 x 6 мм – в середине, винтов М 5 x 10 мм – сверху. Отрегулируйте положение фасада.



6. Установите составные элементы посудосушителя: порядок под бокалы и порядок под тарелки простым защелкиванием на прутках с помощью пластиковых креплений, вставьте алюминиевый поддон.

LARGO

Посудосушитель Largo в верхнюю базу

Упаковка: 1 шт

Цвета: нержавейка, хром

Характеристики:

- регулируемая глубина установки от 285 мм до 355 мм
- возможность установки в ящики как с дном, так и без дна
- паз под заднюю стенку

Комплектация:

- жесткий поддон из оргстекла – 2 шт
- порядок под тарелки – 1 шт
- порядок под бокалы – 1 шт
- алюминиевый профиль – 2 шт
- пластиковые крепления – 4 шт

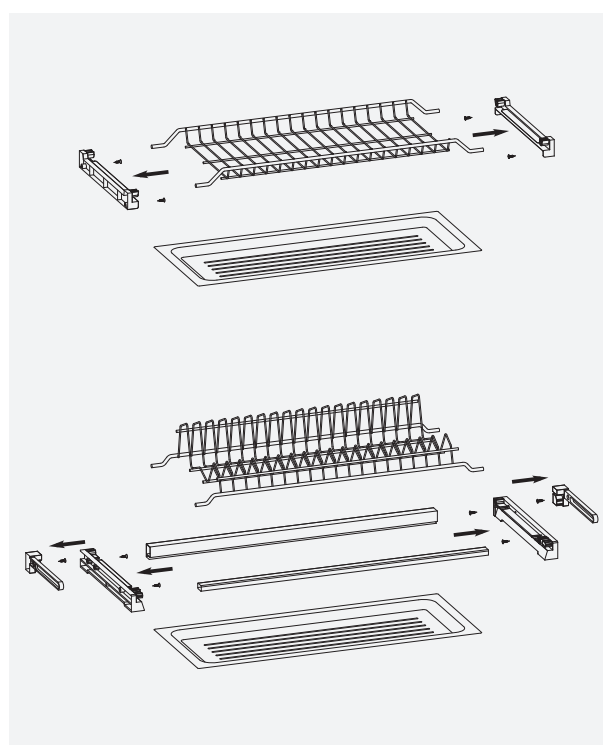
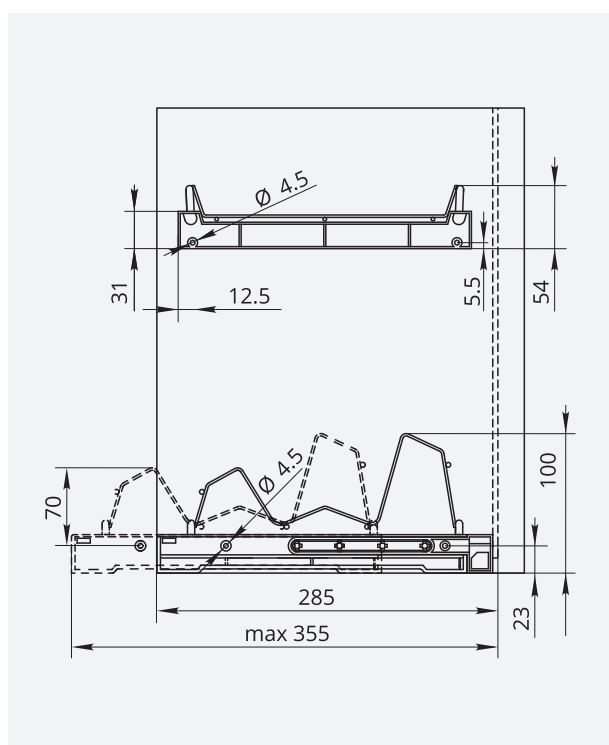


Наведите камеру для быстрого заказа на www.allpremier.ru

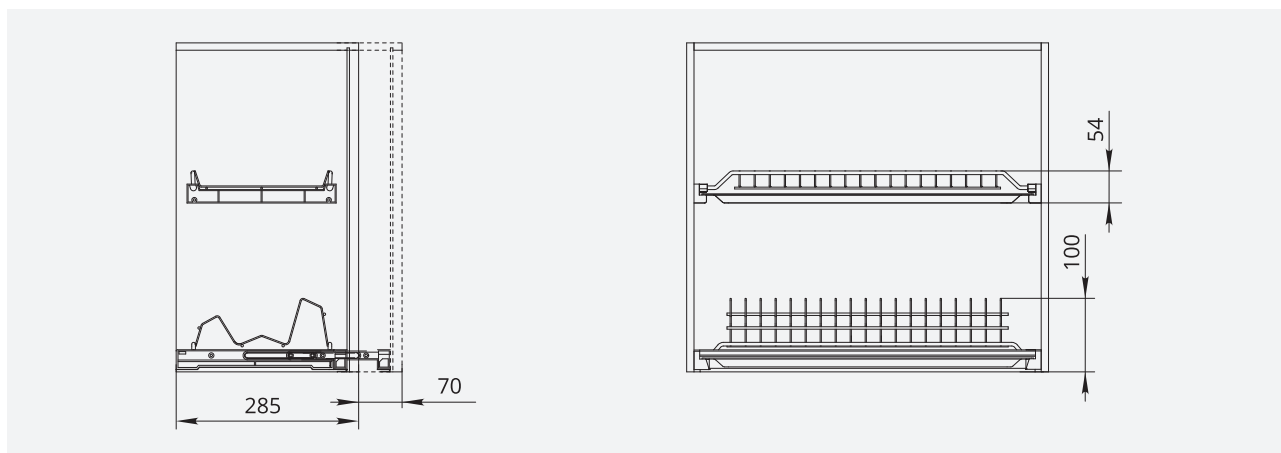


База	Посудосушитель	
	Нержавейка	Хром
500 мм	060916	060911
600 мм	060917	060912
700 мм	060918	060913
800 мм	060919	060914
900 мм	060920	060915

Схема установки посудосушителя в верхнюю базу



Внешний вид посудосушителя в установленном состоянии



Разметка крепежных отверстий на стенках шкафа

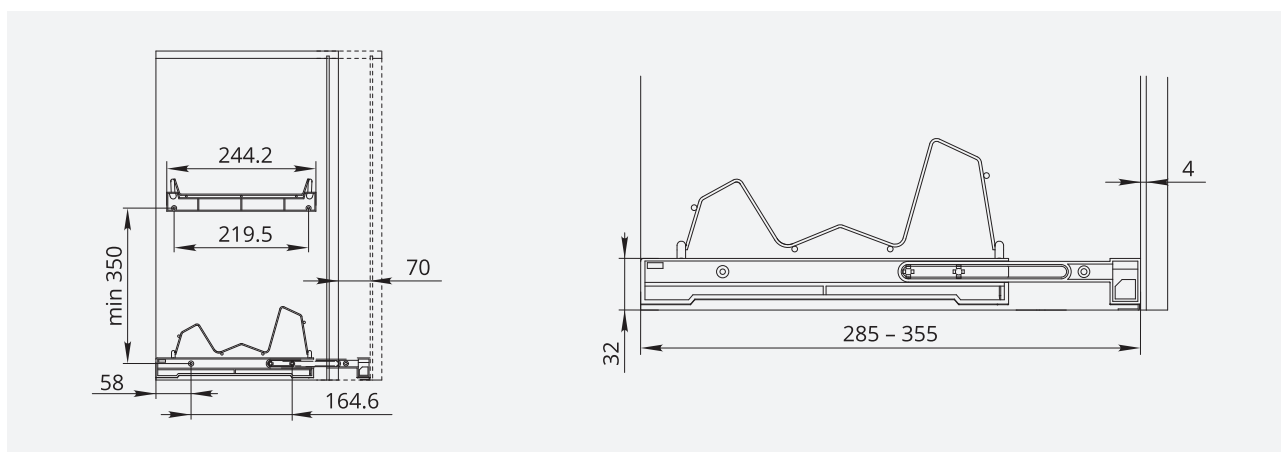
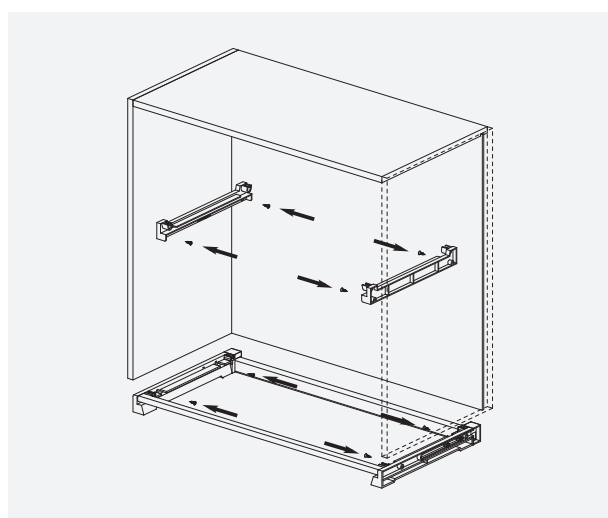
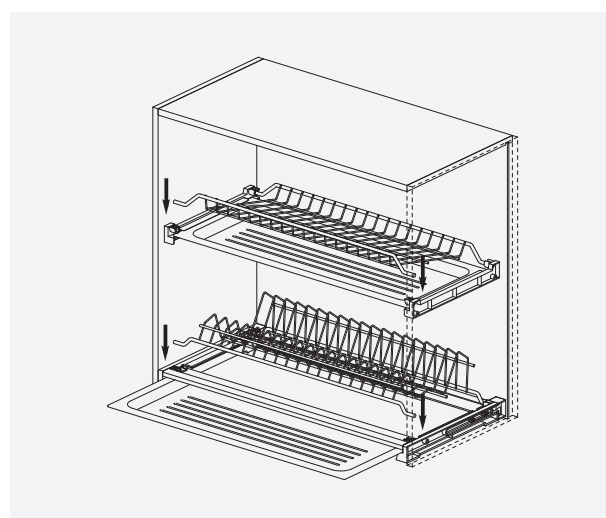


Схема установки посудосушителя



1. Установите пластиковые крепления и прикрутите их к боковинам шкафа при помощи саморезов из комплекта.



2. Установите составные элементы посудосушителя: порядок под бокалы и порядок под тарелки простым защелкиванием в пластиковые крепления.



PREMIAL CROWN

Кухонные цоколи и опоры



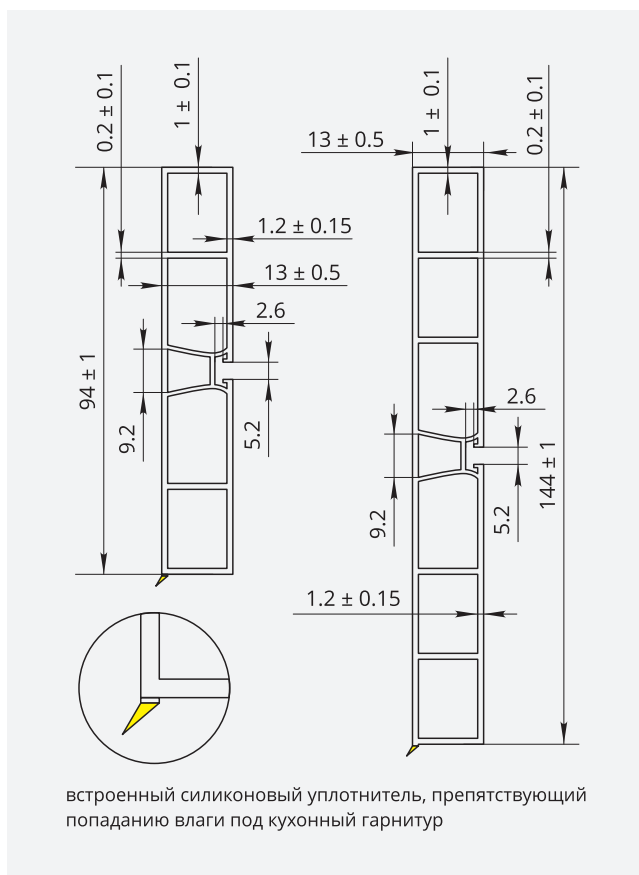
PREMIAL CROWN

Кухонный цоколь

Упаковка: 10 шт

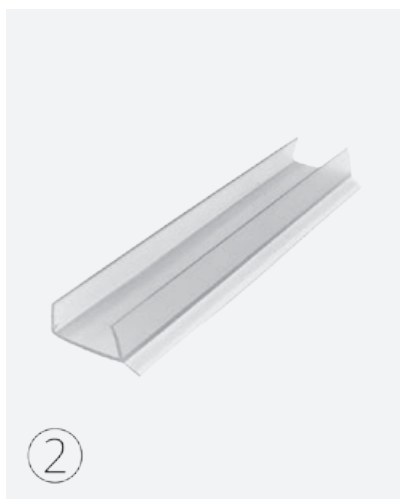
Характеристики:

- встроенный силиконовый уплотнитель в передней части цоколя
- соединительная фурнитура в цвет цоколя
- высота: 100 мм, 150 мм
- длина 4000 мм
- картонная упаковка
- 28 декоров
- толщина основы – 1 мм



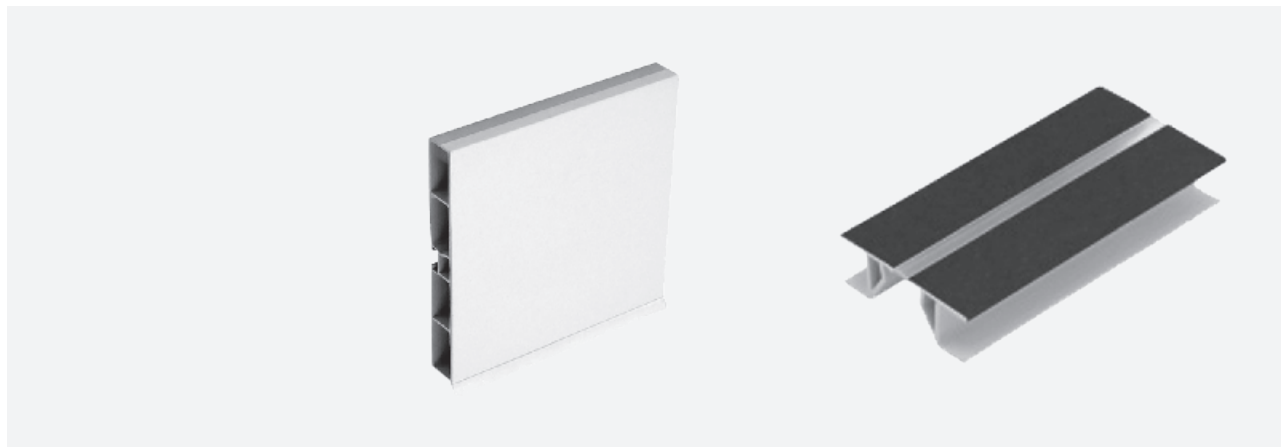
Наведите камеру для быстрого заказа на www.allpremial.ru

Комплектующие для цоколя



Тип	Артикул	Кол-во в упаковке, шт
1 – Клипса для пластикового плинтуса	090089	250
2 – Уплотнитель под цоколь из ДСП 16 мм	120946	50
2 – Уплотнитель под цоколь из ДСП 19 мм	120948	50
3 – Палитра образцов	039701	1

Таблица декоров



Цвет		Цоколь		Мультиугол	
		100 мм	150 мм	100 мм	150 мм
1	Антрацит	071016	071070	071300	071311
2	Снежный белый глянец	070263	071412	071498	071509
3	Белый	070050	070054	070954	071302
4	Ваниль	070051	070055	070999	071303
5	Венге	070052	070056	071000	071304
6	Выбеленное дерево	070636	070967	071001	071305
7	Дуб белфорд	070778	070782	070773	070783
8	Дуб вотан	070965	071071	071002	071306
9	Дуб сепия	070297	070795	070593	070796
10	Дуб скандинавский	070267	070798	070634	070797
11	Дуб сонома светлый	070637	071332	071003	071307
12	Дуб шамони светлый	071986	071086	071896	071869
13	Дуб шамони темный	071998	070810	070811	070812
14	Золото шлифованное	070398	070833	070638	070628
15	Камень светлый	070941	070834	071798	070843
16	Камень темный	070687	070836	070844	070845
17	Капучино	071369	071769	071698	071898
18	Металлик	070179	071088	071004	071301
19	Мрамор темный	070293	070839	070364	070846
20	Орех таволато	071652	071650	071506	071536
21	Светло-серый	071673	071659	071496	071396
22	Серый вулканический	071017	071717	071446	071436
23	Слоновая кость	070298	070296	070290	070289
24	Титан шлифованный	070547	070837	070633	070847
25	Черный	070124	070313	071023	071308
26	Ясень шимо светлый	070069	070469	071796	071596
27	Ясень шимо темный	070068	070841	070848	070851
28	Черный глянец	070621	070671	071417	071319

PREMIAL CROWN

Таблица декоров



Цвет		Профиль 90°		Профиль 180°	
		100 мм	150 мм	100 мм	150 мм
1	Антрацит	071012	071068	071005	071065
2	Снежный белый глянец	070947	071554	070516	071481
3	Белый	070042	070046	070026	070030
4	Ваниль	070043	070047	070027	070031
5	Венге	070044	070048	070028	070032
6	Выбеленное дерево	070681	070317	070686	071327
7	Дуб белфорд	070779	070784	070774	070786
8	Дуб вотан	070964	071081	071123	071073
9	Дуб сепия	070789	070790	070793	070794
10	Дуб скандинавский	070800	070801	070806	070805
11	Дуб сонома светлый	070682	070318	070683	071328
12	Дуб шамони светлый	071682	071683	070572	070372
13	Дуб шамони темный	071458	071812	070597	071813
14	Золото шлифованное	070689	070691	070629	070630
15	Камень светлый	070698	070694	070893	070897
16	Камень темный	071059	070853	070858	070859
17	Капучино	071370	071770	070387	070357
18	Металлик	070101	071085	070183	071325
19	Мрамор темный	070855	070854	070862	070861
20	Орех таволато	071061	071968	070378	070374
21	Светло-серый	071684	071482	070388	070396
22	Серый вулканический	071013	071913	071006	071487
23	Слоновая кость	070292	070301	070523	070302
24	Титан шлифованный	070865	070864	070867	070868
25	Черный	070123	070316	071015	071329
26	Ясень шимо светлый	070066	070651	070072	070672
27	Ясень шимо темный	070065	070881	070071	070882
28	Черный глянец	070647	070648	070652	070659

Таблица декоров



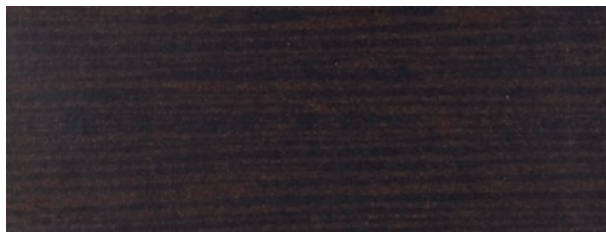
	Цвет	Профиль 135°		Профиль торцевой	
		100 мм	150 мм	100 мм	150 мм
1	Антрацит	071010	071066	071007	071067
2	Снежный белый глянец	071572	071571	071314	071530
3	Белый	070034	070038	070018	070022
4	Ваниль	070035	070039	070019	070023
5	Венге	070036	070040	070020	070024
6	Выбеленное дерево	070695	071322	070679	071334
7	Дуб белфорд	070777	070785	070776	070787
8	Дуб вотан	070305	071079	070958	071072
9	Дуб сепия	070792	070791	070569	070788
10	Дуб скандинавский	070803	070804	070524	070807
11	Дуб сонома светлый	070696	071323	070680	071333
12	Дуб шамони светлый	070725	070731	071477	071077
13	Дуб шамони темный	070814	070815	071987	070821
14	Золото шлифованное	070819	070818	070614	070627
15	Камень светлый	070820	070829	070892	070831
16	Камень темный	070894	070888	070692	070874
17	Капучино	070337	071624	071098	071398
18	Металлик	070180	071080	070280	071078
19	Мрамор темный	070895	070896	070397	070877
20	Орех таволато	070269	070769	071064	071364
21	Светло-серый	071984	071584	071340	071339
22	Серый вулканический	071011	071629	071008	071368
23	Слоновая кость	070291	070303	070294	070299
24	Титан шлифованный	070137	070141	070625	070873
25	Черный	071320	071321	070152	071331
26	Ясень шимо светлый	070063	071725	070060	071177
27	Ясень шимо темный	070062	070889	070059	070878
28	Черный глянец	070632	070649	070642	071621

PREMIAL CROWN

4 | Ваниль



5 | Венге



6 | Выбеленное дерево



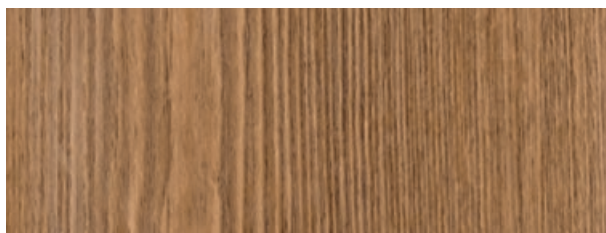
7 | Дуб белфорд



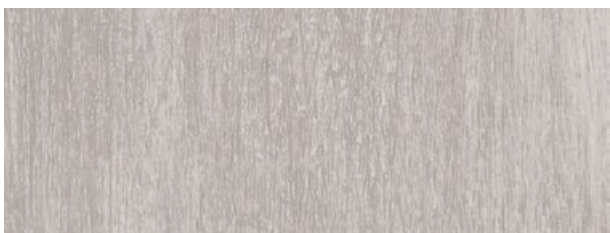
8 | Дуб вотан



9 | Дуб сепия



10 | Дуб скандинавский



11 | Дуб сонома светлый



12 | Дуб шамони светлый



13 | Дуб шамони темный



14 | Золото шлифованное



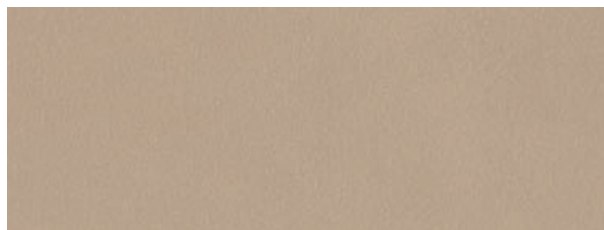
15 | Камень светлый



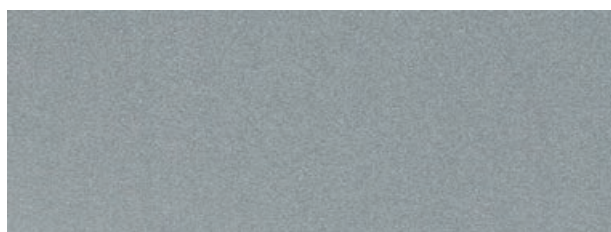
16 | Камень темный



17 | Капучино



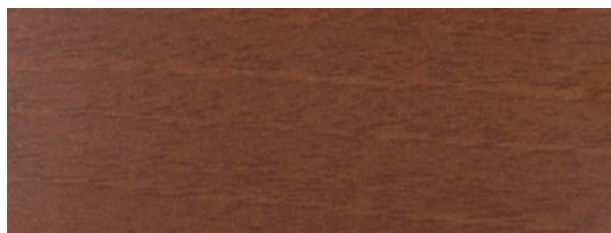
18 | Металлик



19 | Мрамор темный



20 | Орех таволато



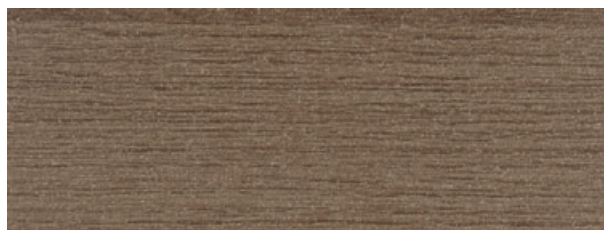
24 | Титан шлифованный



26 | Ясень шимо светлый



27 | Ясень шимо темный



PREMIAL CROWN

Опора для стола

Упаковка: 4 шт

Цвета: черный, хром

Характеристики:

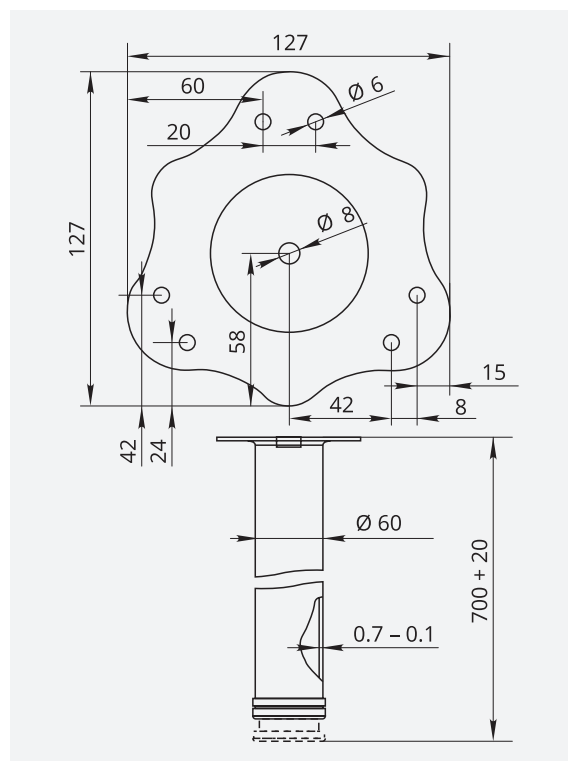
- высота – 710 мм
- диаметр – 60 мм
- толщина стали опоры – 0.7 мм
- толщина крепления – 1.2 мм
- материал: сталь
- регулировка высоты до 20 мм

Комплектация:

- труба
- крепеж «площадка»
- регулируемый подпятник



Наведите камеру
для быстрого заказа
на www.allpremial.ru



Тип	Артикул		Крепление
	Черный	Хром	
Опора мебельная	090403	090401	«площадка»



Опора для стола

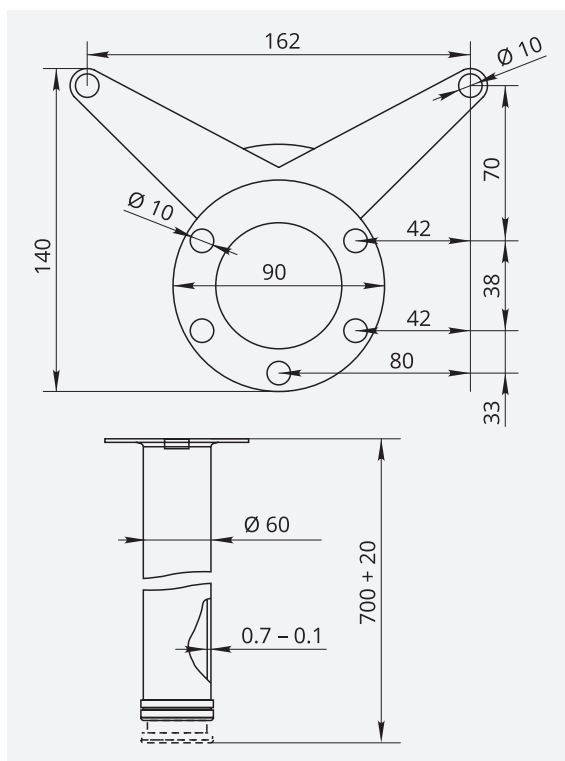
Упаковка: 4 шт
Цвета: черный, хром

Характеристики:

- высота – 710 мм
- диаметр – 60 мм
- толщина стали опоры – 0.7 мм
- толщина крепления – 1.2 мм
- материал: сталь
- регулировка высоты до 20 мм

Комплектация:

- труба
- крепеж «усы»
- регулируемый подпятник



Тип	Артикул		Крепление
	Черный	Хром	
Опора мебельная	090402	090400	«усы»





ENCENDIENDO

Мебельное освещение



ENCENDIENDO

Профиль алюминиевый ENCENDIENDO 1307 накладной с экраном под подсветку

Комплектация профиля 2000 мм:

- профиль
- диффузор 2000 мм
- заглушки – 4 шт
- держатели – 4 шт

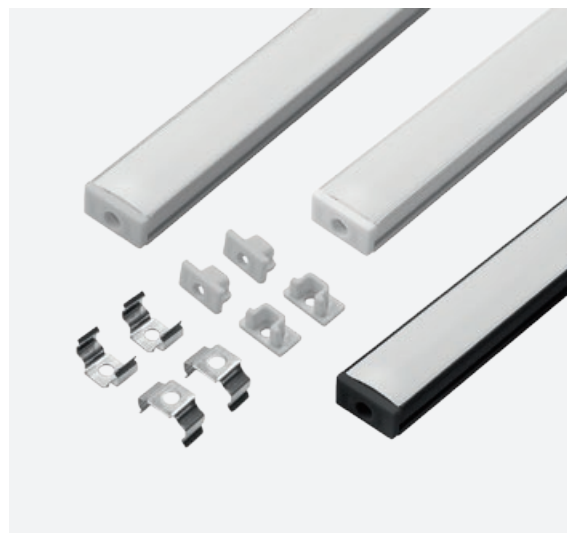
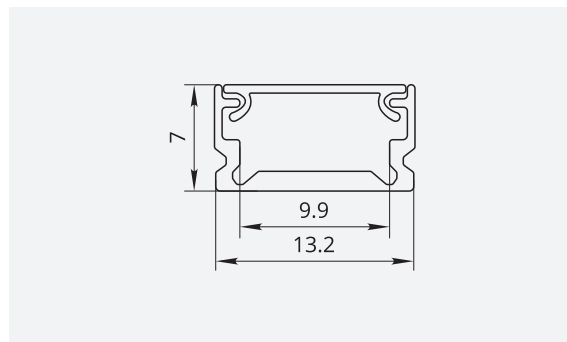
Комплектация профиля 3000 мм:

- профиль
- диффузор 3000 мм
- заглушки – 6 шт
- держатели – 6 шт



Наведите камеру для быстрого заказа на www.allpremier.ru

Тип	Профиль		
	Алюминий	Белый	Черный
2000 мм	104413	104415	104417
3000 мм	104412	104414	104416



Профиль алюминиевый ENCENDIENDO 1509 врезной с экраном под подсветку

Комплектация профиля 2000 мм:

- профиль
- диффузор 2000 мм
- заглушки – 4 шт
- держатели – 4 шт

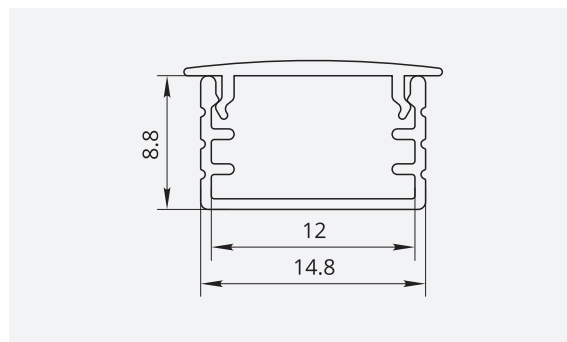
Комплектация профиля 3000 мм:

- профиль
- диффузор 3000 мм
- заглушки – 6 шт
- держатели – 6 шт



Наведите камеру для быстрого заказа на www.allpremier.ru

Тип	Профиль
	Алюминий
2000 мм	104411
3000 мм	104410



Профиль алюминиевый ENCENDIENDO 1616 угловой с экраном под подсветку

Комплектация профиля 2000 мм:

- профиль
- диффузор 2000 мм
- заглушки – 4 шт
- держатели – 4 шт

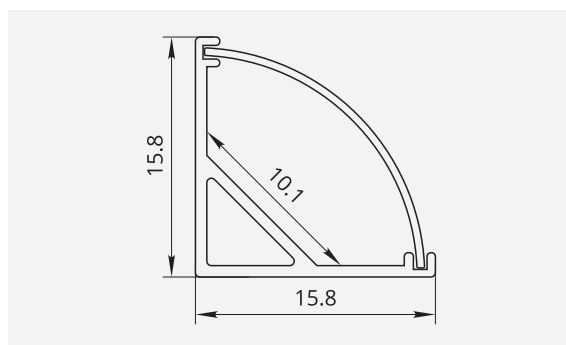
Комплектация профиля 3000 мм:

- профиль
- диффузор 3000 мм
- заглушки – 6 шт
- держатели – 6 шт



Наведите камеру
для быстрого заказа
на www.allpremier.ru

Тип	Профиль		Уголок
	Алюминий	Черный	Белый
2000 мм	104403	104401	101277
3000 мм	104402	104400	



Профиль алюминиевый ENCENDIENDO 1707 врезной с экраном под подсветку

Комплектация профиля 2000 мм:

- профиль
- диффузор 2000 мм
- заглушки – 4 шт
- держатели – 4 шт

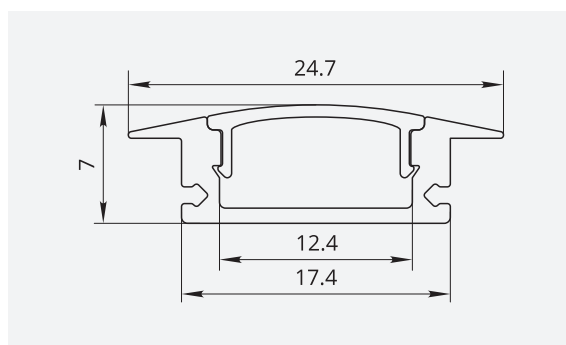
Комплектация профиля 3000 мм:

- профиль
- диффузор 3000 мм
- заглушки – 6 шт
- держатели – 6 шт



Наведите камеру
для быстрого заказа
на www.allpremier.ru

Тип	Профиль		
	Алюминий	Белый	Черный
2000 мм	104405	104407	104409
3000 мм	104404	104406	104408



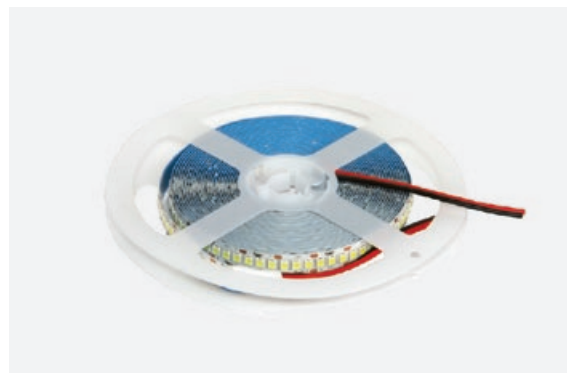
ENCENDIENDO

Светодиодная лента ENCENDIENDO – 12 V

Упаковка: 1 шт



Наведите камеру
для быстрого заказа
на www.allpremial.ru



Артикул	Ш x Д, мм	Цветовая t°	Свет	Мощность	Напряжение	Световой поток	Кол-во диодов
102053	5 x 5000	4500 К	нейт. белый	12 W/m	12 V	1100 lm	120 шт
102128	8 x 5000	4100 К	нейт. белый	14 W/m	12 V	1500 lm	180 шт
102129	8 x 5000	6500 К	хол. белый	14 W/m	12 V	1500 lm	180 шт
102130	8 x 5000	3100 К	тепл. белый	14 W/m	12 V	1500 lm	180 шт
102131	8 x 5000	3100 К	тепл. белый	10 W/m	12 V	1200 lm	120 шт
102133	8 x 5000	6500 К	хол. белый	10 W/m	12 V	1200 lm	120 шт
102132	8 x 5000	4100 К	нейт. белый	10 W/m	12 V	1200 lm	120 шт

Светодиодная лента ENCENDIENDO – 24 V

Упаковка: 1 шт



Наведите камеру
для быстрого заказа
на www.allpremial.ru



Артикул	Ш x Д, мм	Цветовая t°	Свет	Мощность	Напряжение	Световой поток	Кол-во диодов
103318	8 x 5000	4100 К	нейт. белый	10 W/m	24 V	1200 lm	120 шт
103320	8 x 5000	4100 К	нейт. белый	14 W/m	24 V	1500 lm	180 шт
103321	8 x 5000	3100 К	тепл. белый	14 W/m	24 V	1500 lm	180 шт
103322	8 x 5000	6500 К	хол. белый	14 W/m	24 V	1500 lm	180 шт

Светодиодная лента ENCENDIENDO – RGB

Упаковка: 1 шт



Наведите камеру для быстрого заказа на www.allpremial.ru



Артикул	Ш x Д, мм	Цветовая t°	Свет	Мощность	Напряжение	Кол-во диодов
102038	10 x 5000	RGB	цветной	9 W/m	12 V	60 шт
102170	10 x 5000	RGB	цветной	12 W/m	12 V	60 шт

Светодиодная лента ENCENDIENDO – COB

Упаковка: 1 шт



Наведите камеру для быстрого заказа на www.allpremial.ru



Артикул	Ш x Д, мм	Цветовая t°	Свет	Мощность	Напряжение	Световой поток	Кол-во диодов
100328	8 x 5000	3000 К	тепл. белый	15 W/m	12 V	1000 lm	480 шт
100327	8 x 5000	4000 К	нейт. белый	15 W/m	12 V	1000 lm	480 шт
102164	8 x 5000	4100 К	нейт. белый	10 W/m	12 V	1200 lm	320 шт
102167	8 x 5000	6500 К	хол. белый	10 W/m	12 V	1200 lm	320 шт
102168	8 x 5000	3100 К	тепл. белый	10 W/m	12 V	1200 lm	320 шт
103314	5 x 5000	3100 К	тепл. белый	10 W/m	24 V	1000 lm	320 шт
103315	5 x 5000	4100 К	нейт. белый	10 W/m	24 V	1000 lm	320 шт
103319	8 x 5000	4100 К	нейт. белый	10 W/m	24 V	1200 lm	320 шт

ENCENDIENDO

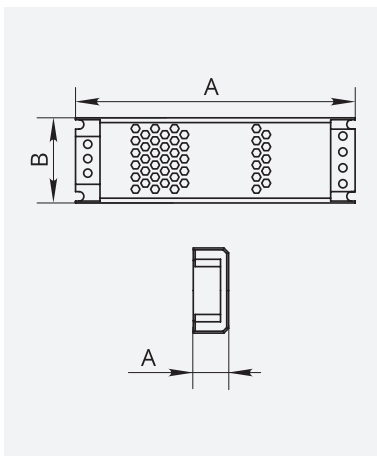
Блок питания ENCENDIENDO – 1 без вилки и коннектора

Характеристики:

- защищает от перепадов напряжения светодиодные ленты или подсветку на основе светодиодных лент



Наведите камеру
для быстрого заказа
на www.allpremial.ru



Артикул	А x B x C, мм	Нагрузка, W	Выход DC, V
101133	174 x 53 x 22	60	12
101130	185 x 53 x 22	100	12
101131	217 x 53 x 22	150	12
101359	274 x 53 x 22	200	12
101358	285 x 53 x 22	300	12

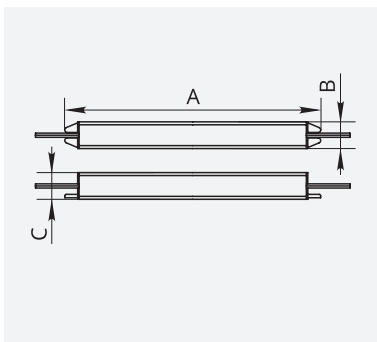
Блок питания ENCENDIENDO – 2

Характеристики:

- пониженижает рабочее напряжение с 220 V переменного тока до 12 V постоянного тока



Наведите камеру
для быстрого заказа
на www.allpremial.ru

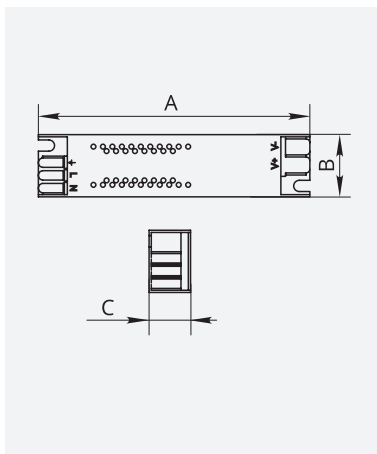


Артикул	А x B x C, мм	Нагрузка, W	Выход DC, V
102059	172 x 18 x 18	24	12
101310	102065	285 x 18 x 18	36
101311	102000	285 x 18 x 18	48
102081	312 x 18 x 18	60	12
101312	102002	345 x 18 x 18	72
102161	360 x 17.5 x 17.5	90	12

Блок питания ENCENDIENDO – 3

Характеристики:

- понижение рабочего напряжения с 220 V переменного тока до 12 V или 24 V постоянного тока
- подключение к блоку питания с помощью быстрозажимных клемм

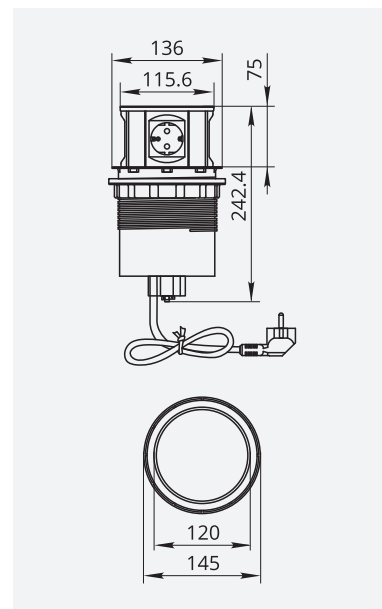


Наведите камеру для быстрого заказа на www.allpremier.ru

Артикул	A x B x C, мм	Нагрузка, W	Выход DC, V
101134	144 x 33 x 22	60	12
103316	190 x 20 x 19.5	60	24
102169	190 x 20 x 19.5	60	12
102165	230 x 20 x 19.5	100	12
103317	230 x 20 x 19.5	100	24

Настольный скрытый разветвитель вертикальный ENCENDIENDO TOR USB

Длина провода с вилкой: 2000 мм
Диаметр врезного отверстия: 120 мм



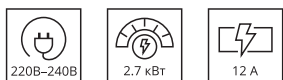
Наведите камеру для быстрого заказа на www.allpremier.ru

Цвет	Артикул	Размеры, мм	Розетки, шт	USB A, шт	USB C, шт
Белый	102014	145 x 145 x 272	4	2	2
Черный	102015	145 x 145 x 272	4	2	2

ENCENDIENDO

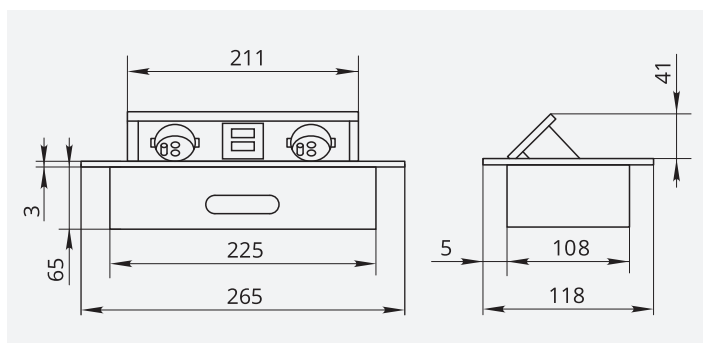
Настольный скрытый разветвитель горизонтальный ENCENDIENDO USB

Длина провода с вилкой: 1800 мм



Мощности розеток USB:

- USB A – 18 Вт
- USB C – 20 Вт
- USB A + USB C – 15 Вт

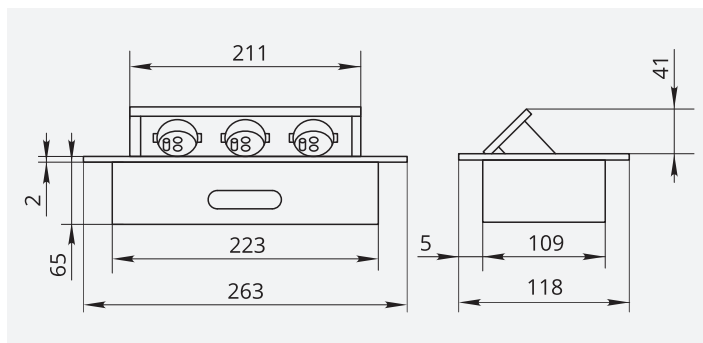
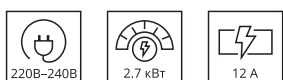


Наведите камеру для быстрого заказа на www.allpremier.ru

Цвет	Артикул	Размеры, мм	Розетки, шт	USB A, шт	USB C, шт
Белый	102151	265 x 118 x 65	2	1	1
Черный	102153	265 x 118 x 65	2	1	1
Серебристый	102150	265 x 118 x 65	2	1	1

Встраиваемый скрытый разветвитель горизонтальный ENCENDIENDO

Длина провода с вилкой: 1800 мм

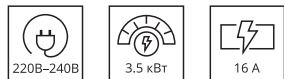


Наведите камеру для быстрого заказа на www.allpremier.ru

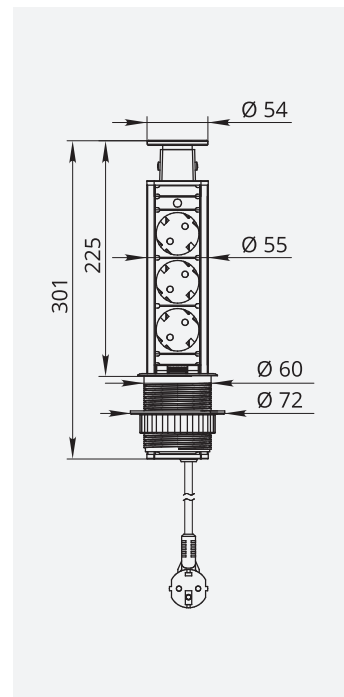
Цвет	Артикул	Размеры, мм	Розетки, шт	USB, шт
Серый	102095	263 x 118 x 65	3	-
Белый	102100	263 x 118 x 65	3	-
Черный	102067	263 x 118 x 65	3	-

Настольный скрытый разветвитель вертикальный ENCENDIENDO

Длина провода с вилкой: 1800 мм
Диаметр врезного отверстия: 62 мм



Наведите камеру
для быстрого заказа
на www.allpremial.ru



Цвет	Артикул	Размеры, мм	Розетки, шт	USB, шт
Белый	102156	120 x 120 x 235	3	-
Серебристый	102154	120 x 120 x 235	3	-
Черный	102157	120 x 120 x 235	3	-

Настольный скрытый разветвитель вертикальный ENCENDIENDO USB

Длина провода с вилкой: 1800 мм
Диаметр врезного отверстия: 62 мм

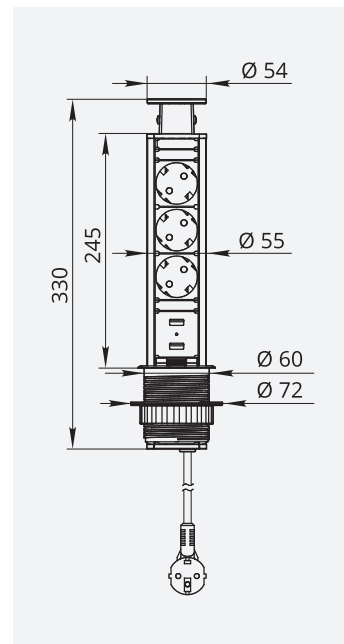


Мощности розеток USB:

- USB A – 18 Вт
- USB C – 20 Вт
- USB A + USB C – 15 Вт



Наведите камеру
для быстрого заказа
на www.allpremial.ru



Цвет	Артикул	Размеры, мм	Розетки, шт	USB A, шт	USB C, шт
Белый	102136	120 x 120 x 235	3	1	1
Серебристый	102134	120 x 120 x 235	3	1	1
Черный	102135	120 x 120 x 235	3	1	1

ENCENDIENDO

Выключатель ENCENDIENDO – 1

Характеристики:

- одинарный
- плавный пуск
- функционал: на преграду, на взмах руки
- диаметр установочного отверстия – 8 мм
- накладной / врезной

Артикул	102022
Нагрузка, W	60 / 100
Напряжение DC, V	12 - 24



Выключатель ENCENDIENDO – 2

Характеристики:

- два сенсора
- плавный пуск
- функционал: на преграду, на взмах руки
- диаметр установочного отверстия – 8 мм
- накладной / врезной

Артикул	102021
Нагрузка, W	60 / 100
Напряжение DC, V	12 - 24



Выключатель встраиваемый ENCENDIENDO – 3

Характеристики:

- с пружиной
- с терминалами
- с памятью
- с плавным включением
- датчик срабатывает на касание руки

Артикул	102023
Диммирование	есть
Напряжение DC, V	12 - 24

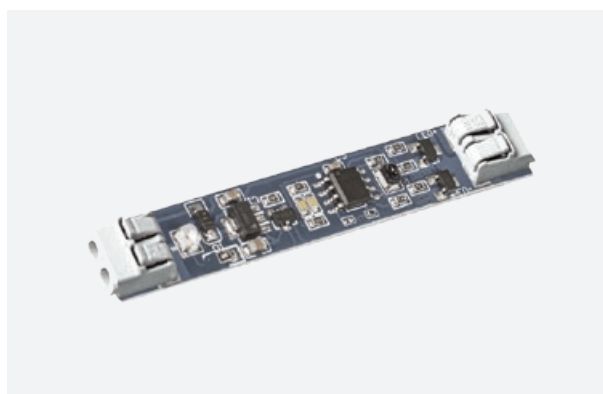


Выключатель сенсорный встраиваемый ENCENDIENDO – 4

Характеристики:

- с терминалами
- с памятью
- датчик срабатывает на взмах руки

Артикул	102016
Диммирование	есть
Напряжение DC, V	12 - 24



Выключатель круглый ENCENDIENDO – 5

Характеристики:

- врезной
- мебельный
- с пружинными терминалами для проводов

Цвет	Артикул	Диаметр, мм
белый	102003	23
серый	102004	23
черный	102005	23



Выключатель ENCENDIENDO – 6 под столешницу

Характеристики:

- размер: 45 x 35 x 8 мм
- диммируемый (изменение яркости)
- дальность срабатывания датчика до 54 мм

Артикул	101368
Нагрузка, W	60 / 100
Напряжение, V	12 / 24



Выключатель ENCENDIENDO – 7 на взмах скрытого монтажа

Характеристики:

- дальность срабатывания датчика до 70 мм
- толщина преграды ≤ 50 мм
- накладной

Артикул	102189
Нагрузка, W	60 / 100
Напряжение, V	12 / 24



Выключатель ENCENDIENDO – 8

Характеристики:

- расстояние срабатывания датчика до 60 мм
- датчик срабатывает на преграду или взмах руки
- устанавливается до блока питания
- накладной / врезной



Наведите камеру
для быстрого заказа
на www.allpremial.ru

Артикул	102163
Нагрузка, W	600
Напряжение, V	220



ENCENDIENDO

Выключатель сенсорный ENCENDIENDO – 9

Характеристики:

- диммируемый (изменение яркости)
- плавный пуск
- датчик темно-серый
- диаметр датчика: 12 мм
- датчик срабатывает на касание руки

Артикул	102020
Нагрузка, W	60 / 100
Напряжение DC, V	12 – 24



Выключатель сенсорный ENCENDIENDO – 10

Характеристики:

- диммируемый (изменение яркости)
- плавный пуск
- датчик черный с синей подсветкой
- диаметр датчика: 15 мм
- датчик срабатывает на касание руки

Артикул	102162
Нагрузка, W	60 / 100
Напряжение DC, V	12 – 24



Шнур соединительный ENCENDIENDO

Характеристики:

- длина провода 150 мм
- цвет черный

Мини-коннектор	Артикул
мама-провод	101198
папа-провод	101301



Сетевой провод ENCENDIENDO 220V 2x0.5 мм

Характеристики:

- длина провода 1800 мм

Цвет	Артикул
белый	102010
черный	102105
белый с вилкой и выключателем	102117



Провод питания ENCENDIENDO для одноцветных лент

Характеристики:

- длина провода 2000 мм
- цвет белый

Артикул	Ширина ленты, мм
102018	8
101333	8
101178	10

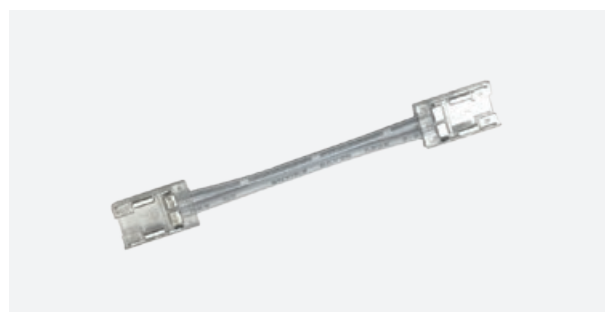


Провод ENCENDIENDO для соединения лент между собой

Характеристики:

- длина провода 50 мм
- цвет белый

Артикул	Цвет	Размер, мм
102086	белый	8 x 50



Пульт ENCENDIENDO для RGB LED освещения

Характеристики:

- выбор динамических эффектов
- выбор цвета свечения
- диммирование с плавной регулировкой яркости
- режим Demo

Артикул	102047
Дальность действия, м	15
Каналы управления	3
Питающее напряжение, V	12 – 24



Пульт ENCENDIENDO для LED освещения

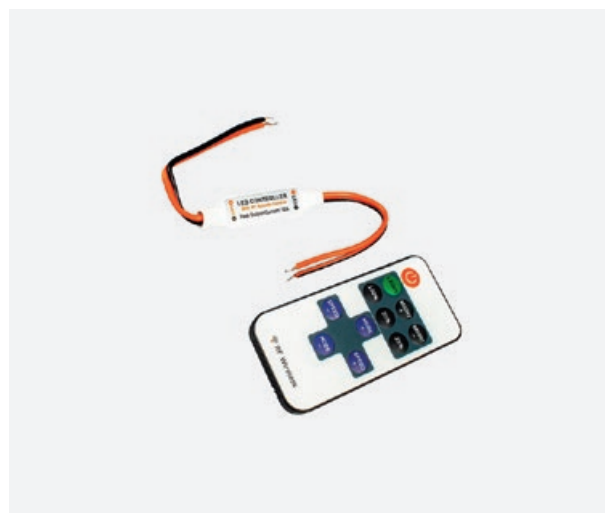
Характеристики:

- функция памяти
- 8 предустановленных динамических программ



Наведите камеру для быстрого заказа на www.allpremial.ru

Артикул	102078
Дальность действия, м	20
Диапазон регулировки яркости	25 – 100 %





ВИДЕОПРЕЗЕНТАЦИЯ
КУХОННЫХ МОЕК

PRODIGY

PRODIGY

Кухонные мойки и смесители



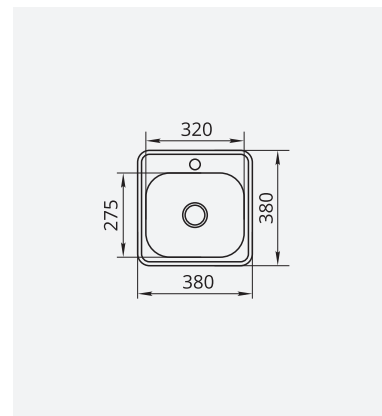
Мойка врезная 3838

Упаковка: 15 шт

глубина чаши – 160 мм
нержавеющая сталь – 0.6 мм

Комплектация:

- сифон
- гофротруба
- слив
- перелив
- комплект крепежей-зажимов
- уплотнитель для установки



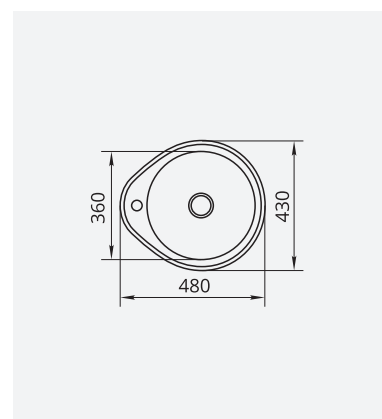
Мойка врезная 4843

Упаковка: 12 шт

глубина чаши – 180 мм
нержавеющая сталь – 0.8 мм

Комплектация:

- сифон
- гофротруба
- слив
- перелив
- комплект крепежей-зажимов
- уплотнитель для установки



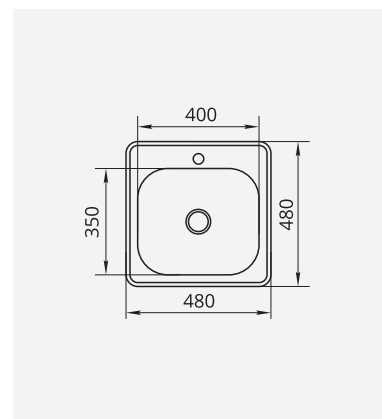
Мойка врезная 4848

Упаковка: 12 шт

глубина чаши – 160 мм
нержавеющая сталь – 0.6 мм

Комплектация:

- сифон
- гофротруба
- слив
- перелив
- комплект крепежей-зажимов
- уплотнитель для установки



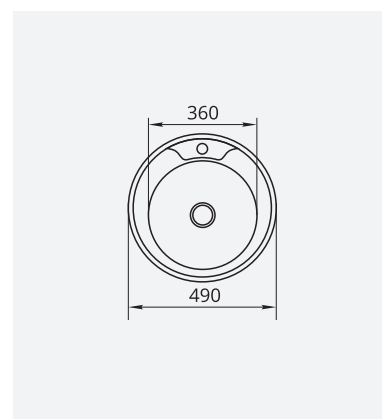
Мойка врезная 4949

Упаковка: 12 шт (0.8 мм), 15 шт (0.6 мм)

глубина чаши – 180 мм
нержавеющая сталь – 0.8 мм, 0.6 мм

Комплектация:

- сифон
- гофротруба
- слив
- перелив
- комплект крепежей-зажимов
- уплотнитель для установки



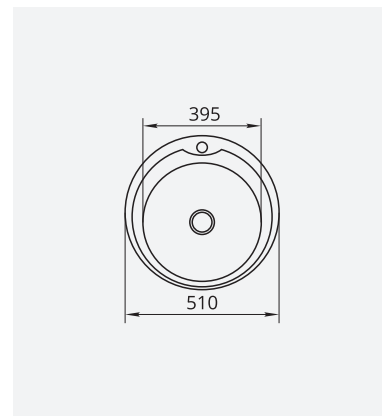
Мойка врезная 5151

Упаковка: 12 шт

глубина чаши – 180 мм
нержавеющая сталь – 0.8 мм

Комплектация:

- сифон
- гофротруба
- слив
- перелив
- комплект крепежей-зажимов
- уплотнитель для установки



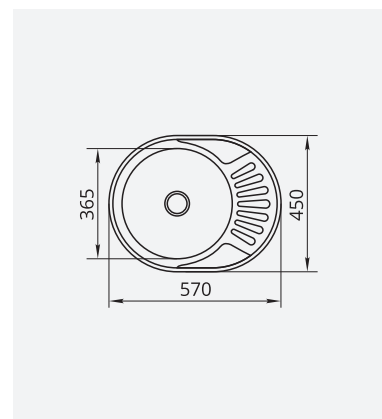
Мойка врезная 5745

Упаковка: 12 шт

глубина чаши – 180 мм
нержавеющая сталь – 0.8 мм

Комплектация:

- сифон
- гофротруба
- слив
- перелив
- комплект крепежей-зажимов
- уплотнитель для установки



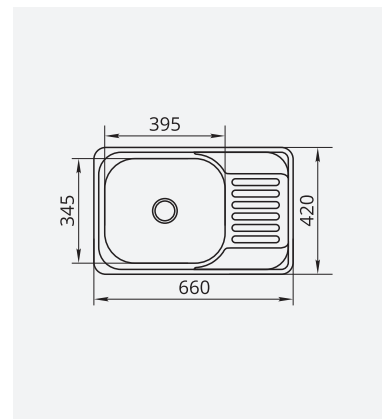
Мойка врезная 6642

Упаковка: 10 шт

глубина чаши – 180 мм
нержавеющая сталь – 0.8 мм

Комплектация:

- сифон
- гофротруба
- слив
- перелив
- комплект крепежей-зажимов
- уплотнитель для установки



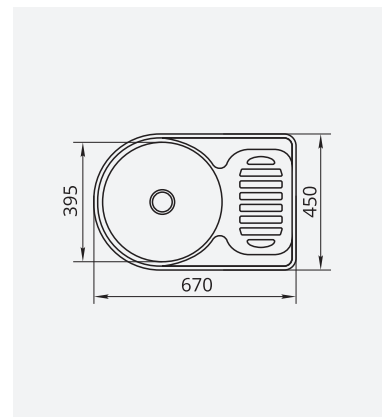
Мойка врезная 6745

Упаковка: 12 шт

глубина чаши – 180 мм
нержавеющая сталь – 0.8 мм

Комплектация:

- сифон
- гофротруба
- слив
- перелив
- комплект крепежей-зажимов
- уплотнитель для установки



PRODIGY

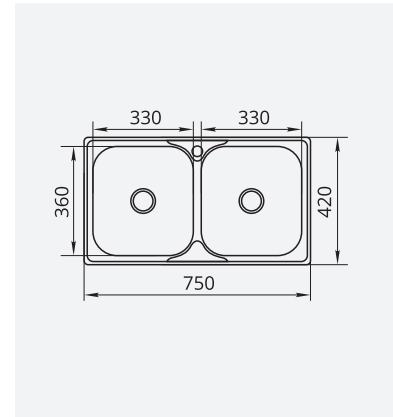
Мойка врезная 7542

Упаковка: 5 шт

глубина чаши – 180 мм
нержавеющая сталь – 0.8 мм

Комплектация:

- сифон
- гофротруба
- слив
- перелив
- комплект крепежей-зажимов
- уплотнитель для установки



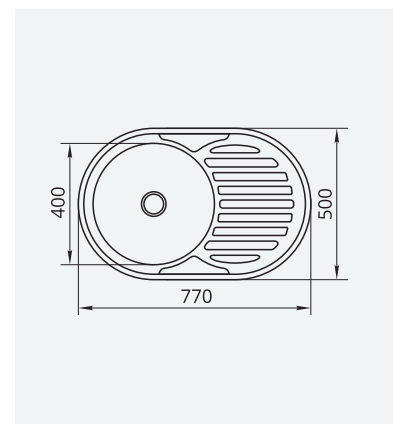
Мойка врезная 7750

Упаковка: 12 шт

глубина чаши – 180 мм
нержавеющая сталь – 0.8 мм

Комплектация:

- сифон
- гофротруба
- слив
- перелив
- комплект крепежей-зажимов
- уплотнитель для установки



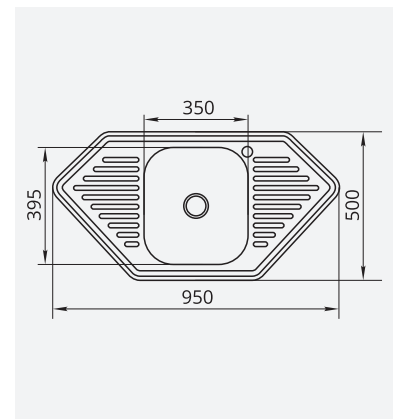
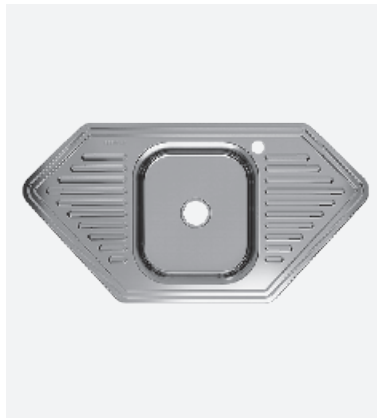
Мойка врезная 9550B

Упаковка: 5 шт

глубина чаши – 180 мм
нержавеющая сталь – 0.8 мм

Комплектация:

- сифон
- гофротруба
- слив
- перелив
- комплект крепежей-зажимов
- уплотнитель для установки



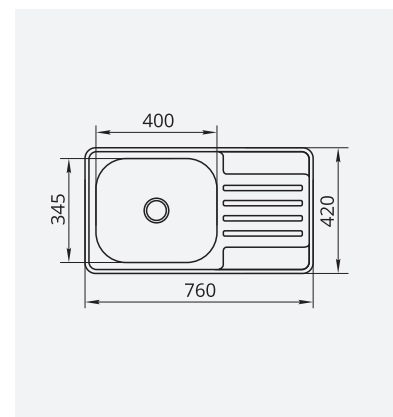
Мойка врезная 7642

Упаковка: 10 шт

глубина чаши – 180 мм
нержавеющая сталь – 0.8 мм

Комплектация:

- сифон
- гофротруба
- слив
- перелив
- комплект крепежей-зажимов
- уплотнитель для установки



Технические характеристики

Толщина моек 0.8 мм.
 Комфортная глубина чаши 180 мм.
 Шумоподавляющая обработка тыльной стороны мойки из белого экологически нейтрального полимера.
 Водосливная арматура и гофра из первичного полимера.
 Брендирование – логотип на корпусе мойки.



Инструкция по установке моек Prodigy

Декор



Полированная



Матовая

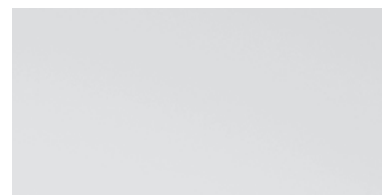


Таблица соответствия декоров мойкам

	3838	4843	4848	4949		5151	5745	6642	6745	7542	7750	9550B	7642
	0.6	0.8	0.6	0.6	0.8	0.8	0.8	0.8	0.8	0.8	0.8	0.8	0.8
Полированная	●	●	●	●	●	●	●	●		●	●	●	●
Матовая	●	●	●		●	●	●	●	●	●	●		●
Декор					●	●		●					●

Комплектация



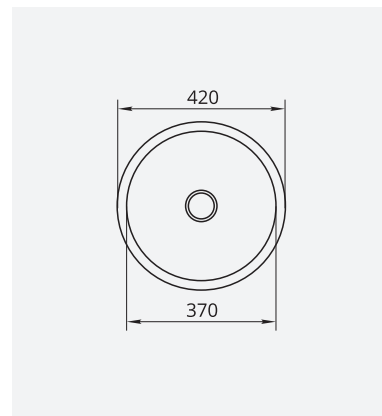
Мойка ROMANCE 4242

глубина чаши – 195 мм

без отверстий



Satin Graphite



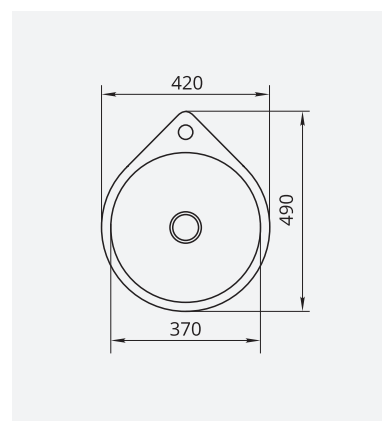
Мойка SOLE 4249

глубина чаши – 200 мм

отверстие под смеситель



Satin Graphite Gold



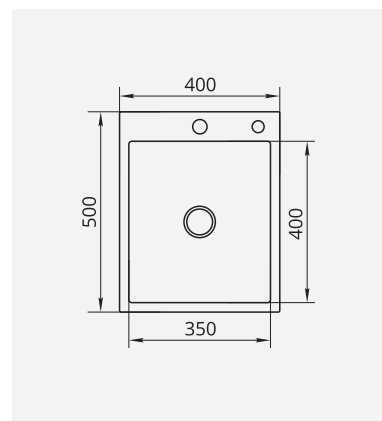
Мойка KIND 4050

глубина чаши – 220 мм

отверстие под смеситель
отверстие под дозатор



Satin Graphite Gold Purple



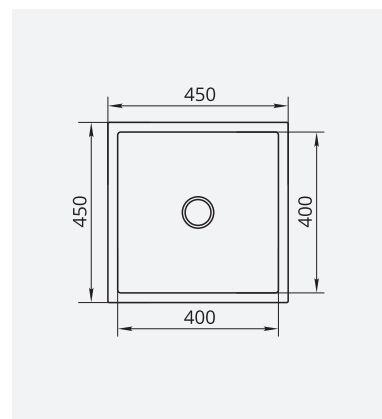
Мойка RESOLUTE 4545

глубина чаши – 220 мм

без отверстий



Satin Graphite



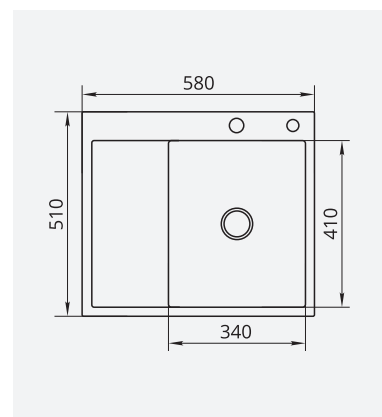
Мойка SWIFT 5851

левая и правая
глубина чаши – 220 мм

отверстие под смеситель
отверстие под дозатор



Satin Graphite



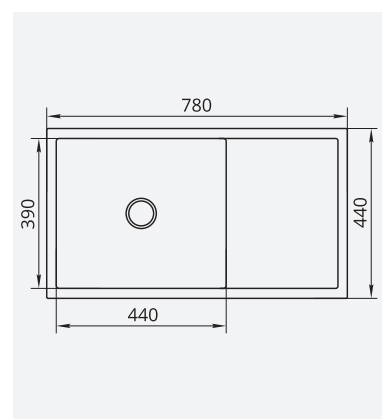
Мойка CORBIE 7844

глубина чаши – 220 мм

без отверстий



Satin Graphite



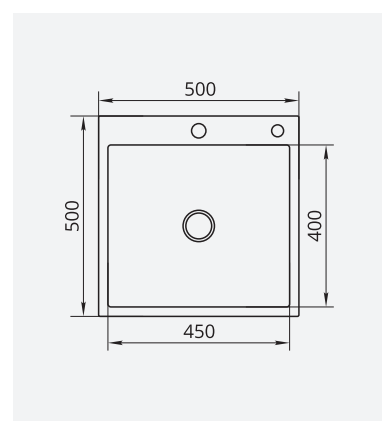
Мойка EVEN 5050

глубина чаши – 220 мм

отверстие под смеситель
отверстие под дозатор



Satin Graphite Gold Purple



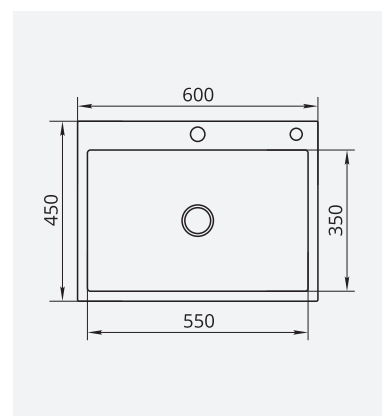
Мойка ENVELOPE 6045

глубина чаши – 220 мм

отверстие под смеситель
отверстие под дозатор



Satin Graphite Gold Purple

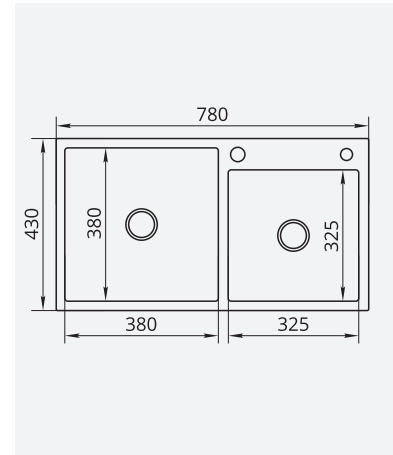
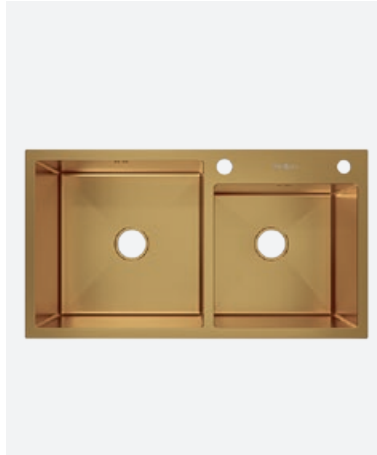


PRODIGY

Мойка DISPARITY 7843

глубина чаши – 220 мм

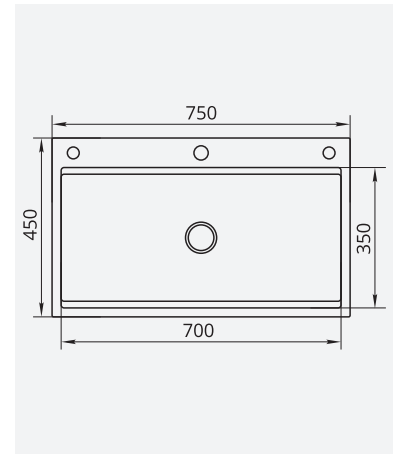
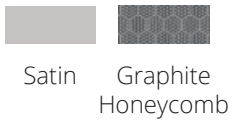
отверстие под смеситель
отверстие под дозатор



Мойка LAGOON 7545

глубина чаши – 220 мм

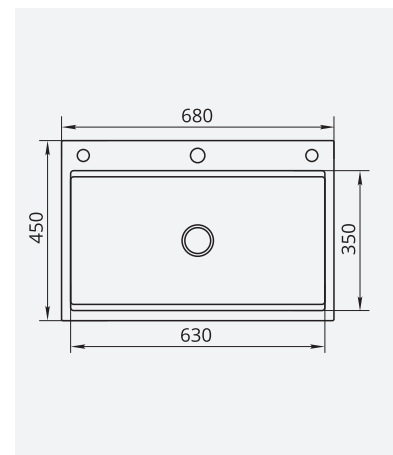
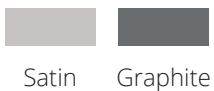
отверстие под смеситель
отверстие под дозатор
отверстие под кран «чистая вода»



Мойка DISPLAY 6845

глубина чаши – 220 мм

отверстие под смеситель
отверстие под дозатор
отверстие под кран «чистая вода»



Технические характеристики

Нержавеющая сталь SUS 304.
Увеличенная толщина нержавеющей стали (крыло) – 3 мм.
Сварное дно «конвертом».
Шумоподавляющая обработка серого цвета из экологически нейтральных полимеров.
Брендирование – наклейка и логотип на корпусе мойки.

Раздвижной коландер KIT



Дозаторы CHERRY



Кран COOL для питьевой воды



Сливная фурнитура



Вставка «ситечко»



Корзина CRATE



Комплектация

	Дозатор CHERRY	Коландер KIT	Корзина CRATE	Вставка «ситечко»	Сливная фурнитура
EVEN 5050 ПРЕМИУМ	●	●		●	●
EVEN 5050				●	●
ENVELOPE 6045 ПРЕМИУМ	●	●		●	●
ENVELOPE 6045				●	●
KIND 4050				●	●
RESOLUTE 4545				●	●
SWIFT 5851	●	●		●	●
CORBIE 7844		●		●	●
ROMANCE 4242				●	●
SOLE 4249				●	●
DISPARITY 7843	●	●		●	●
LAGOON 7545	●		●	●	●
DISPLAY 6845	●		●	●	●

PRODIGY

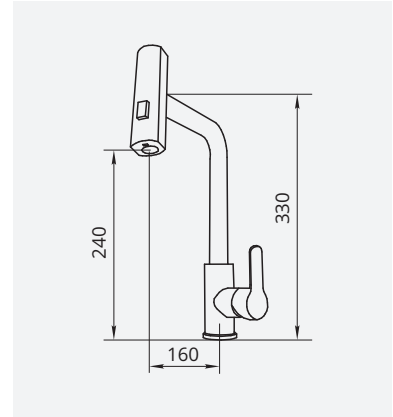
Смеситель ПИМПИ 8305 с поворотной насадкой

картридж – Ø 35 мм

шланг Ø 1/2 дюйма 600 мм – 2 шт



Graphite



Смеситель КОЛЕУС 8501 с двумя режимами подачи воды

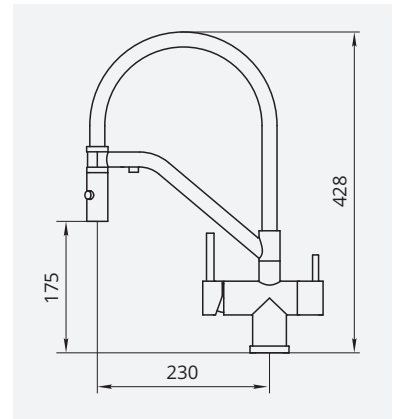
картридж – Ø 35 мм

для очищенной воды – Ø 35 мм

шланг Ø 1/2 дюйма 600 мм – 2 шт



Satin Black
окрашенный



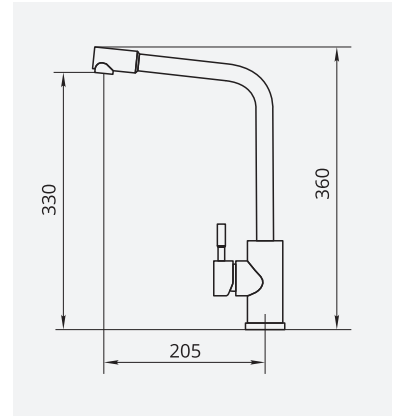
Смеситель АРТЕМИС 8107

картридж – Ø 35 мм

шланг Ø 1/2 дюйма 600 мм – 2 шт



Satin Graphite



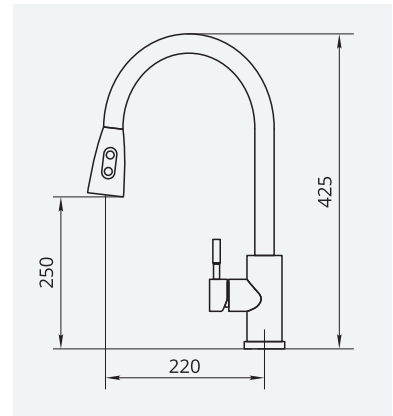
Смеситель АХЕЛЛИЯ 8110 с выдвижным изливом и душем

картридж – Ø 35 мм

шланг Ø 1/2 дюйма 600 мм – 2 шт



Satin



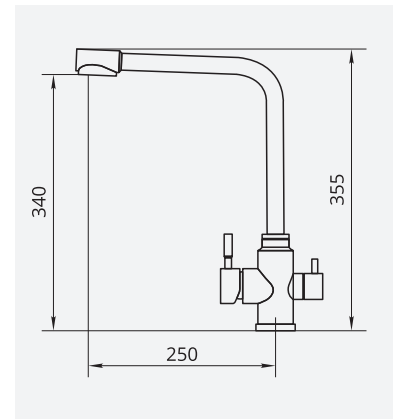
Смеситель ЛОРЕН 8201

картридж – Ø 35 мм
для очищенной воды – Ø 25 мм

шланг Ø 1/2 дюйма 600 мм – 2 шт



Polished Satin Graphite



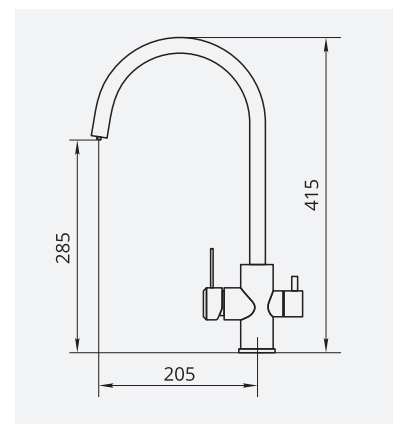
Смеситель ИРИС 8204

картридж – Ø 35 мм
для очищенной воды – Ø 25 мм

шланг Ø 1/2 дюйма 600 мм – 2 шт



Satin Graphite Black
окрашенный



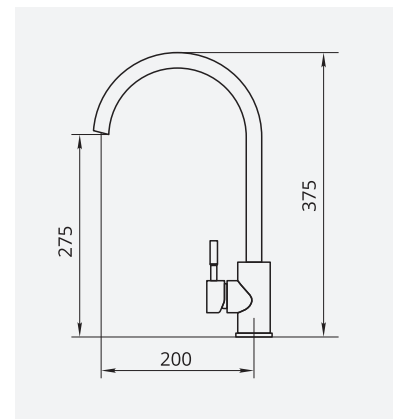
Смеситель БЕРГАМО 8105

картридж – Ø 35 мм

шланг Ø 1/2 дюйма 600 мм – 2 шт



Satin Pink Gold Black White



Смеситель АУРА 8105 с гибким изливом

картридж – Ø 35 мм

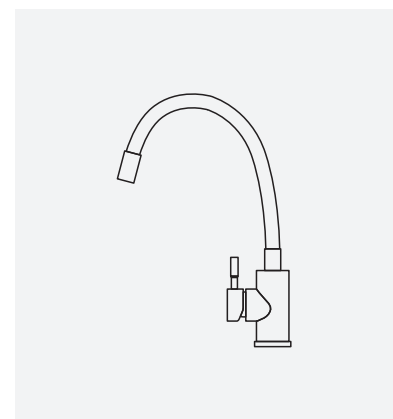
шланг Ø 1/2 дюйма 600 мм – 2 шт



White Black Light Grey



Red Blue Green

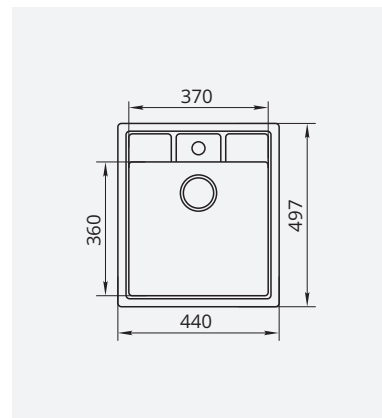


Мраморная мойка АНТАРЕС

глянцевая, матовая

глубина чаши – 200 мм
вес – 12.8 кг

установочный проем: 415 x 472 мм
(рекомендуется делать с изделия)

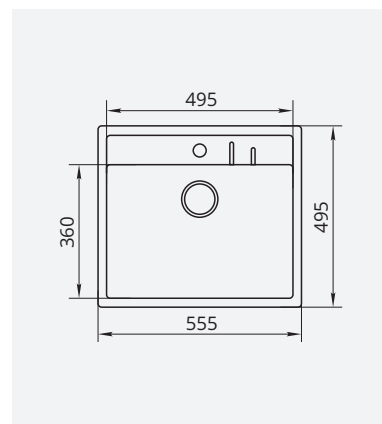


Мраморная мойка ДЕНЕБ

глянцевая, матовая

глубина чаши – 210 мм
вес – 14.3 кг

установочный проем: 530 x 470 мм
(рекомендуется делать с изделия)

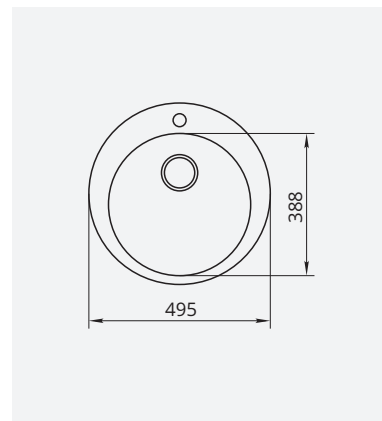


Мраморная мойка КАПЕЛЛА

глянцевая, матовая

глубина чаши – 180 мм
вес – 10.6 кг

установочный проем: Ø 470 мм
(рекомендуется делать с изделия)

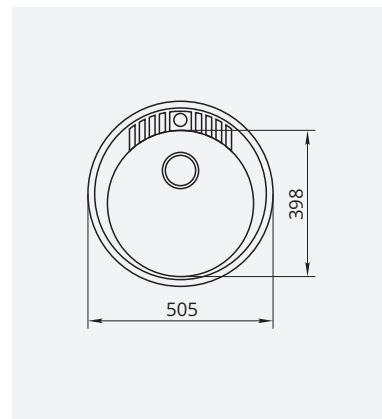


Мраморная мойка ВЕГА

глянцевая, матовая

глубина чаши – 200 мм
вес – 12.3 кг

установочный проем: Ø 480 мм
(рекомендуется делать с изделия)

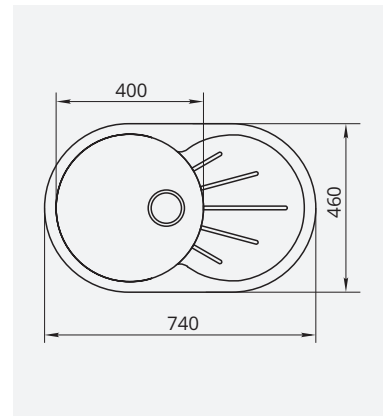


Мраморная мойка АРКТУР

глянцевая, матовая

глубина чаши – 210 мм
вес – 15.6 кг

установочный проем: 715 x 435 мм
(рекомендуется делать с изделия)

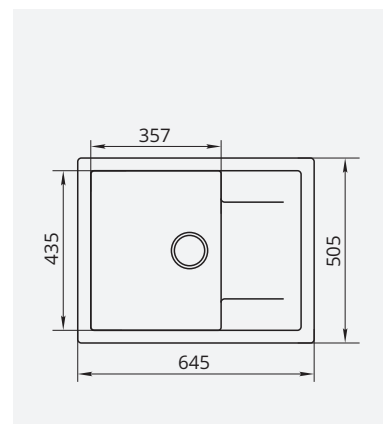


Мраморная мойка АЛЬТАИР

глянцевая, матовая

глубина чаши – 215 мм
вес – 17 кг

установочный проем: 620 x 480 мм
(рекомендуется делать с изделия)

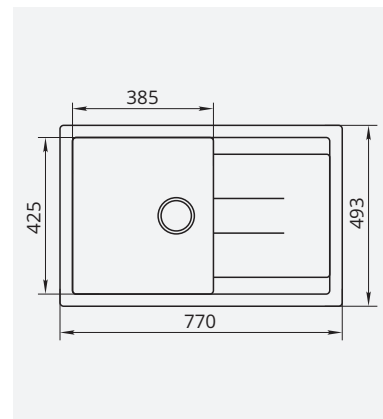


Мраморная мойка КАНОПУС

глянцевая, матовая

глубина чаши – 200 мм
вес – 21.6 кг

установочный проем: 745 x 468 мм
(рекомендуется делать с изделия)

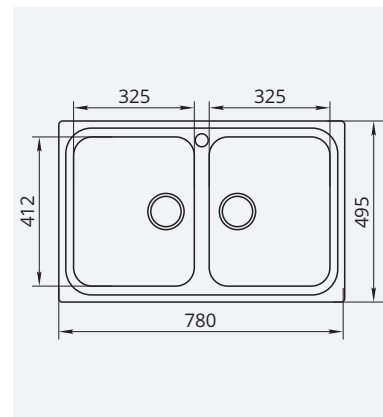


Мраморная мойка АПОЛЛИОН

глянцевая, матовая

глубина чаши – 215 мм
вес – 22 кг

установочный проем: 755 x 470 мм
(рекомендуется делать с изделия)



*Декоры максимально приближены
к матовым декорам каменных моек*

Качественная порошковая окраска

Материал корпуса: латунь

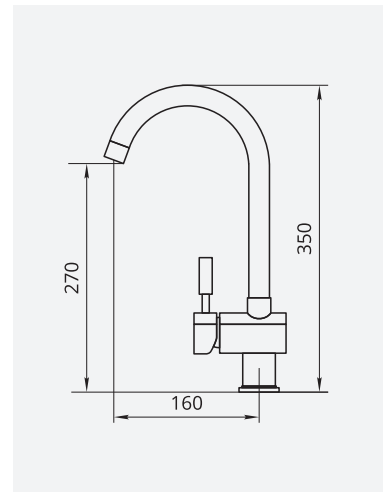


Смеситель АВИОР

материал корпуса: латунь
картридж – Ø 35 мм

в комплект входят 2 шланга
диаметром 1/2 дюйма
длиной 450 мм

Цвета: все матовые декоры

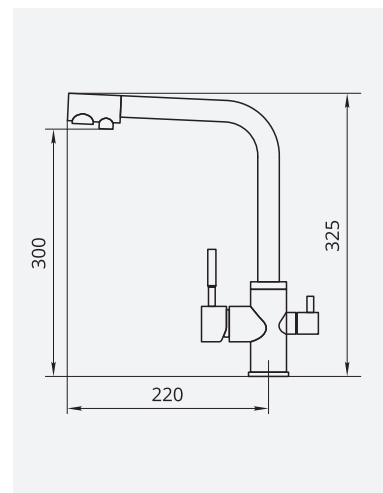


Смеситель МЕЙТАР

материал корпуса: латунь
картридж – Ø 35 мм
для «чистой воды» – Ø 25 мм

в комплект входят 3 шланга
диаметром 1/2 дюйма
длиной 450 мм

Цвета: все матовые декоры

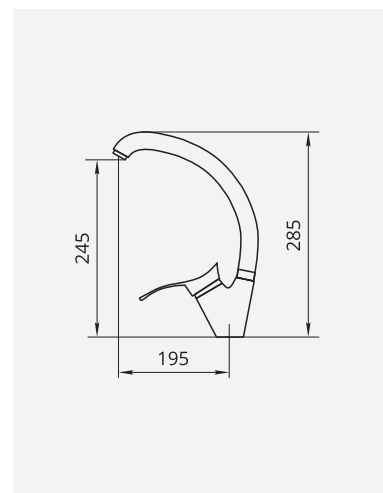


Смеситель ГЕММА

материал корпуса: латунь
картридж – Ø 35 мм

в комплект входят 2 шланга
диаметром 1/2 дюйма
длиной 450 мм

Цвета: все матовые декоры



PRODIGY

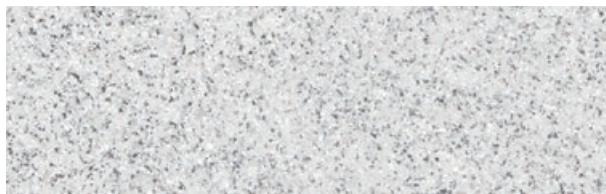
Туманный агат

Glossy



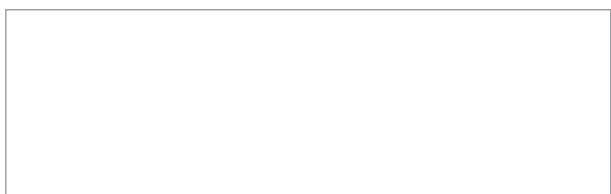
Лунный грунт

Matte



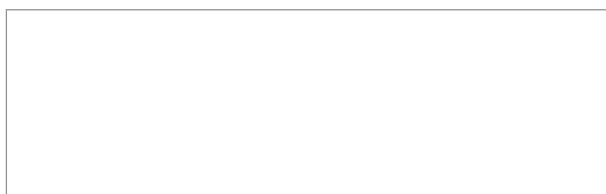
Белоснежный

Glossy



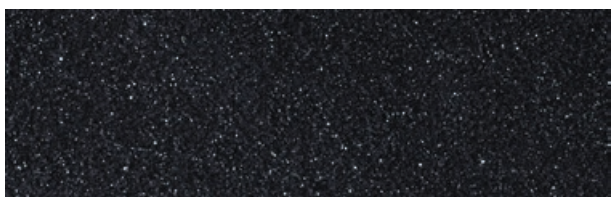
Арктика молочная

Matte



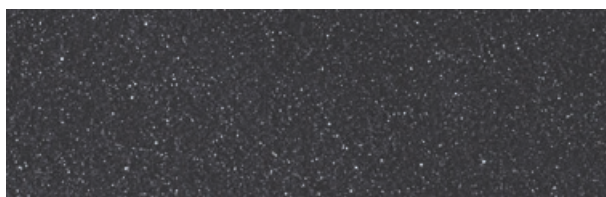
Звездная ночь

Glossy



Эклипс

Matte



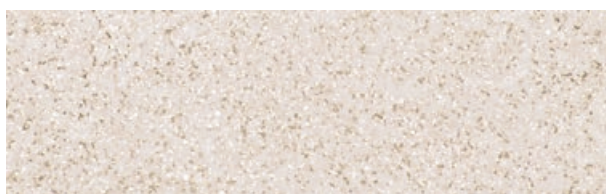
Солнечный ветер

Glossy



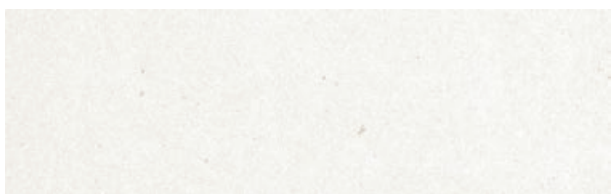
Миндаль

Matte



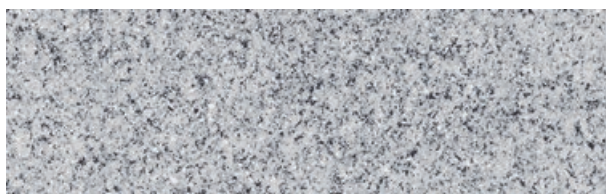
Слоновая кость

Glossy



Астероид

Matte



Сандал

Glossy



Атакама

Matte



*Агломерат 2:8
из полиэфирной смолы и мрамора:
крошка и микрокальцит*



Толщина дна до 2 см

Автоматизированное литье и фрезеровка

*Лицевой лаковый гелькоут
толщиной до 2 мм*

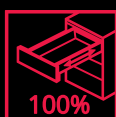


Каталог каменных
моек и смесителей
на www.premial-furniture.ru

УСЛОВНЫЕ ОБОЗНАЧЕНИЯ



Технология
двойного
хода петли



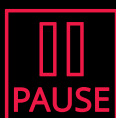
Полное
выдвижение



Открывание
от нажатия



Количество
регулировок



Фиксация
в любом
положении



Плавное
закрывание



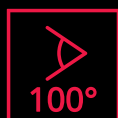
Динамическая
нагрузка



Напряжение
постоянного
тока



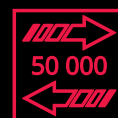
Количество
диодов



Угол
открывания



Класс
качества



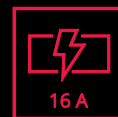
Количество
рабочих
циклов



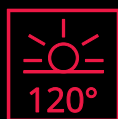
Степень
защиты



Мощность



Сила тока



Угол
рассеивания
света



Напряжение
переменного
тока